



Calderas murales de condensación
Caldeiras de parede de condensação

PRAKTICA HE

MANUAL DE USO, INSTALACIÓN Y MANTENIMIENTO
MANUAL DE UTILIZAÇÃO, INSTALAÇÃO E MANUTENÇÃO



ES

PT

ADVERTENCIAS Y NORMAS DE SEGURIDAD



ADVERTENCIAS

- Tras desembalar el producto, asegúrese de que esté completo y en perfecto estado; en caso de cualquier falta de conformidad, diríjase a la empresa que ha vendido el aparato.
- El aparato deberá destinarse al uso previsto por **Sime**, que no se responsabiliza de daños ocasionados a personas, animales o cosas por errores de instalación, reglaje o mantenimiento y por usos indebidos del aparato.
- En caso de escapes de agua, desconecte el aparato de la red de alimentación eléctrica, corte la alimentación de agua y avise inmediatamente a personal profesional cualificado.
- Compruebe periódicamente que la presión de servicio de la instalación hidráulica, en frío, sea de **1-1,2 bar**. De no ser así, reponga el nivel adecuado o acuda a personal profesional cualificado.
- Si no se va a utilizar el aparato durante una larga temporada, habrá que llevar a cabo, como mínimo, las siguientes operaciones:
 - ponga el interruptor general de la instalación en "OFF-apagado";
 - cierre las llaves de paso del combustible y de la instalación del agua.
- Con el fin de garantizar la máxima eficiencia del aparato, **Sime** recomienda realizar su revisión y mantenimiento con frecuencia **ANUAL**.



ADVERTENCIAS

- **Se recomienda que todos los operadores** lean detenidamente este manual para poder utilizar el aparato de manera racional y segura.
- **Este manual** forma parte integrante del aparato. Por lo tanto, deberá conservarse con cuidado para consultas futuras y deberá acompañar siempre al aparato, incluso en caso de traspaso a otro propietario o usuario o de montaje en otra instalación.
- **La instalación y el mantenimiento** del aparato deberán ser realizados por una empresa habilitada o por personal profesional cualificado con arreglo a las instrucciones facilitadas en este manual, emitiendo al final de la obra una declaración de conformidad a las normas técnicas y a la legislación nacional y local vigentes.

PROHIBICIONES**SE PROHÍBE**

- El uso del aparato por parte de niños de menos de 8 años de edad. El aparato puede ser utilizado por niños de 8 años y mayores y por personas que tengan disminuidas sus facultades físicas, sensoriales o mentales o carezcan de experiencia o de los conocimientos necesarios siempre que se les vigile o se les hayan impartido instrucciones sobre el uso seguro del aparato y la comprensión de los peligros que entraña.
- Que los niños jueguen con el aparato.
- Que las tareas de limpieza y mantenimiento que corresponden al usuario sean realizadas por niños sin supervisión.
- Accionar dispositivos o aparatos eléctricos como interruptores, electrodomésticos, etc. si se percibe olor a combustibles o a productos no quemados. En tal caso:
 - *ventile el local abriendo puertas y ventanas;*
 - *cierre el dispositivo de corte del combustible;*
 - *solicite inmediatamente la intervención de personal profesional cualificado.*
- Tocar el aparato con los pies descalzos y con partes del cuerpo mojadas.
- Toda intervención técnica o de limpieza antes de desconectar el aparato de la red de alimentación eléctrica, poniendo el interruptor general de la instalación en "OFF-apagado", y antes de cortar la alimentación del gas.
- Modificar los dispositivos de seguridad o reglaje sin contar con la autorización y las instrucciones del fabricante del aparato.

**SE PROHÍBE**

- Taponar el desagüe del agua de condensación (si lo hay).
- Tensar, desconectar o retorcer los cables eléctricos que salen del aparato, aunque este esté desconectado de la red de alimentación eléctrica.
- Exponer la caldera a los agentes atmosféricos. Esta es apta para el funcionamiento en un lugar parcialmente protegido según la norma EN 15502, con temperatura ambiente máxima de 60 °C y mínima de - 5 °C. Se recomienda instalar la caldera bajo la vertiente de un tejado, dentro de un balcón o en un nicho resguardado, no directamente expuesta a la acción de los fenómenos atmosféricos (lluvia, granizo, nieve). La caldera se suministra de serie con función antihielo.
- Taponar o reducir las dimensiones de las aberturas de ventilación del local de instalación, si las hay.
- Cortar la alimentación eléctrica y de combustible del aparato si la temperatura exterior puede descender por debajo de los CERO grados (peligro de congelación).
- Dejar recipientes y sustancias inflamables en el local de instalación del aparato.
- Liberar al medio ambiente el material del embalaje, ya que puede constituir una fuente de peligro potencial. Así pues, deberá eliminarse de acuerdo con las disposiciones de la legislación vigente.

GAMA

MODELO	CÓDIGO
PRAKTICA HE 25	8115000
PRAKTICA HE 30	8115002

CONFORMIDAD

Nuestra empresa declara que las calderas **Praktica HE** son conformes a los requisitos esenciales de las siguientes directivas:

- Reglamento de Aparatos de Gas (UE) 2016/426
- Directiva de requisitos de rendimiento 92/42/CEE
- Directiva de Baja Tensión 2014/35/UE
- Directiva de Compatibilidad Electromagnética 2014/30/UE
- Directiva de Diseño Ecológico 2009/125/CE
- Reglamento (UE) N° 811/2013 - 813/2013
- Directiva Energy Labeling 2010/30/CE



Para el número de serie y el año de fabricación se remite a la placa de datos técnicos.

SÍMBOLOS

ATENCIÓN

Para indicar acciones que, de no efectuarse correctamente, pueden provocar accidentes de origen genérico o pueden generar fallos de funcionamiento o daños materiales en el aparato; así pues, requieren un especial cuidado y una debida preparación.


PELIGRO ELÉCTRICO

Para indicar acciones que, de no efectuarse correctamente, pueden provocar accidentes de origen eléctrico; así pues, requieren un especial cuidado y una debida preparación.


SE PROHÍBE

Para indicar acciones que NO SE DEBEN llevar a cabo.


ADVERTENCIA

Para indicar una información especialmente útil e importante.

ESTRUCTURA DEL MANUAL

Este manual está organizado de la manera que se indica a continuación.

INSTRUCCIONES DE USO

ÍNDICE 5

DESCRIPCIÓN DEL APARATO

ÍNDICE 11

INSTRUCCIONES DE INSTALACIÓN Y MANTENIMIENTO

ÍNDICE 21

INSTRUCCIONES DE USO

ÍNDICE

1	MANEJO DE LA CALDERA PRAKTICA HE	6	3	MANTENIMIENTO	9
1.1	Panel de mandos	6	3.1	Reglamentos	9
1.2	Comprobaciones preliminares	7	3.2	Limpieza externa	9
1.3	Encendido	7	3.2.1	<i>Limpieza de la cubierta</i>	9
1.4	Regulación de la temperatura de impulsión	7			
1.5	Regulación de la temperatura del agua caliente sanitaria	7	4	ELIMINACIÓN	9
1.6	Códigos de fallos / averías	8	4.1	Eliminación del aparato (Directiva Europea 2012/19/UE)	9
1.6.1	<i>Solicitud de mantenimiento</i>	8			
2	APAGADO	8			
2.1	Apagado temporal	8			
2.2	Apagado durante largas temporadas	9			

1 MANEJO DE LA CALDERA PRAKTICA HE

1.1 Panel de mandos

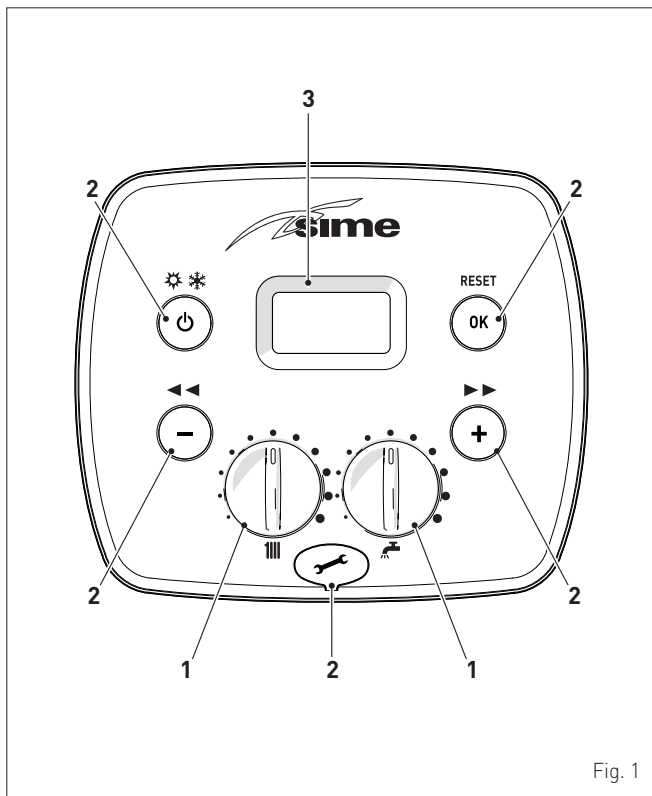


Fig. 1

1 MANDOS

Durante el funcionamiento normal, el mando de calefacción permite ajustar la temperatura de la instalación de calefacción entre 20 y 80°C.

Durante el funcionamiento normal, el mando de agua sanitaria permite ajustar la temperatura del agua sanitaria entre 10 y 60°C.

2 TECLAS DE FUNCIONAMIENTO

Durante el funcionamiento normal, si se pulsa una o varias veces como mínimo 1 segundo, permite cambiar, en secuencia cíclica, la modalidad de funcionamiento de la caldera (Stand-by – Verano – Invierno).

Durante la navegación, permite desplazar los parámetros o reducir los valores.

Durante la navegación, permite desplazar los parámetros o aumentar los valores.

Permite confirmar el parámetro seleccionado o el valor modificado, o llevar a cabo el “desbloqueo” del aparato, cuando hay una alarma activa por fallo de “bloqueo”.

Tapa de cobertura del conector de programación.

NOTA: si se pulsa cualquier tecla durante más de 30 segundos, aparece el aviso de fallo, sin impedir el funcionamiento de la caldera. El aviso desaparece cuando se restablecen las condiciones normales.

3 PANTALLA

“**VERANO**”. El símbolo aparece en la modalidad de funcionamiento Verano o bien, con control remoto, si está habilitado únicamente el funcionamiento en modalidad agua sanitaria. Los símbolos y parpadeando indican que la función deshollinador está activa.

“**INVIERNO**”. El símbolo aparece en la modalidad de funcionamiento Invierno o bien, con control remoto, si está habilitado tanto el funcionamiento en agua sanitaria como el funcionamiento en calefacción. Con control remoto, si no hay ninguna modalidad de funcionamiento habilitada, los dos símbolos y permanecen apagados.

RESET “**SOLICITUD DE RESET**”. El mensaje aparece solo cuando se producen fallos de funcionamiento que se deben o pueden solucionar manualmente.

“**AGUA CALIENTE SANITARIA**”. El símbolo aparece cuando se produce una demanda de ACS o durante la función deshollinador; parpadea durante la selección del punto de consigna del agua sanitaria.

“**CALEFACCIÓN**”. El símbolo aparece encendido fijo durante el funcionamiento en calefacción o durante la función deshollinador; parpadea durante la selección del punto de consigna de calefacción.

“**BLOQUEO POR AUSENCIA DE LLAMA**”.

“**PRESENCIA DE LLAMA**”.

“**ALARMA**”. Indica que se ha producido un fallo de funcionamiento. El número especifica la causa que lo ha provocado (véase el apartado “**Códigos de fallos / averías**”).

“**SOLICITUD DE MANTENIMIENTO**”. Si está activado, indica que ha vencido el plazo de mantenimiento de la caldera.

1.2 Comprobaciones preliminares



ATENCIÓN

- Si fuese necesario acceder a las zonas situadas en la parte inferior del aparato, asegúrese de que los componentes o las tuberías de la instalación no estén demasiado calientes (peligro de quemaduras).
- Póngase guantes de protección antes de realizar las operaciones de relleno de la instalación de calefacción.

La primera puesta en servicio de la caldera **Praktica HE** deberá ser realizada por personal profesional cualificado; después la caldera podrá funcionar automáticamente. No obstante, el usuario podría verse en la necesidad de volver a poner en funcionamiento el aparato por su cuenta, sin acudir a su técnico; por ejemplo, a la vuelta de las vacaciones. En estos casos habrá que llevar a cabo las siguientes comprobaciones y operaciones:

- asegúrese de que todas las llaves de paso del combustible y de la instalación del agua estén abiertas
- compruebe en el manómetro (1) que la presión de la instalación de calefacción, en frío, sea de **1-1,2 bar**. De no ser así, abra la llave de carga (2) y rellene la instalación de calefacción hasta que el manómetro (1) indique la presión de **1-1,2 bar**
- vuelva a cerrar la llave de carga (2).

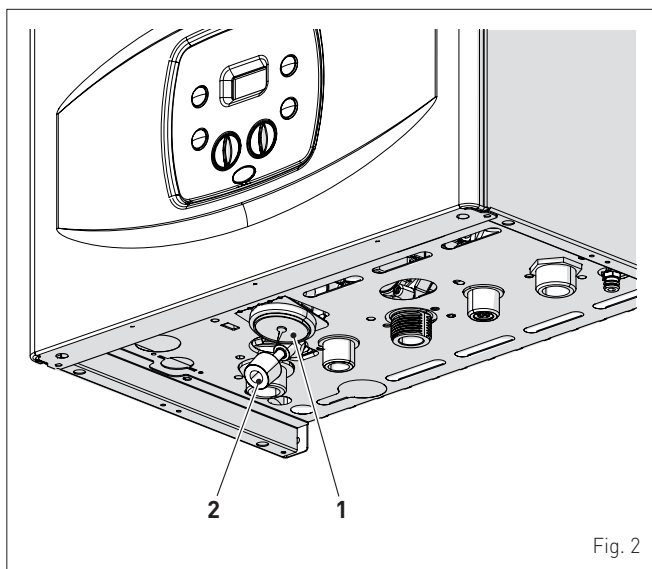


Fig. 2

1.3 Encendido

Una vez concluidas las comprobaciones preliminares, para poner en funcionamiento la caldera:

- ponga el interruptor general de la instalación en "ON" (encendido)

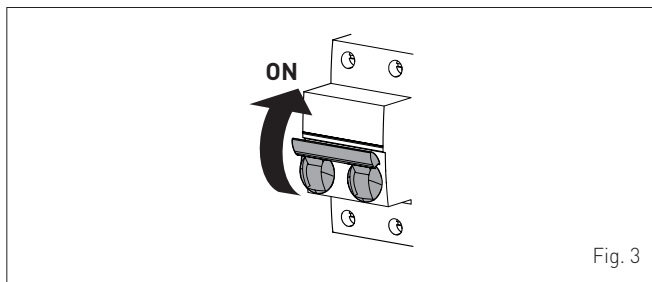

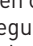





Fig. 3

- compruebe en la pantalla que la modalidad de funcionamiento sea "VERANO" ; en caso necesario, selecciónela pulsando la tecla  durante 1 segundo como mínimo. La pantalla mostrará el valor de la sonda de impulsión detectada en ese momento




- abra uno o varios grifos del agua caliente. La caldera funcionará a la máxima potencia hasta que se cierren los grifos.

Una vez puesta en servicio la caldera en "modalidad VERANO" , pulsando la tecla  durante 1 segundo como mínimo, se puede seleccionar la "modalidad INVIERNO" . La pantalla mostrará el valor de la temperatura del agua de calefacción medida en ese momento. En este caso hay que regular el termostato o termostatos de ambiente a la temperatura deseada o, si la instalación está equipada con un cronotermostato, comprobar que esté "activo" y regulado.



1.4 Regulación de la temperatura de impulsión

Si se desea aumentar o reducir la temperatura de impulsión de la caldera, en lugar de modificar el parámetro específico, se puede utilizar el mando  del panel de mandos. El campo de regulación va de 20 a 80°C.

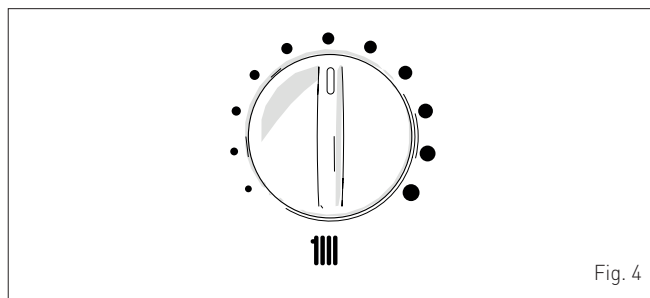



Fig. 4

1.5 Regulación de la temperatura del agua caliente sanitaria

Si desea aumentar o reducir la temperatura del agua caliente sanitaria, utilice el mando  del panel de mandos. El campo de regulación va de 10 a 60°C.

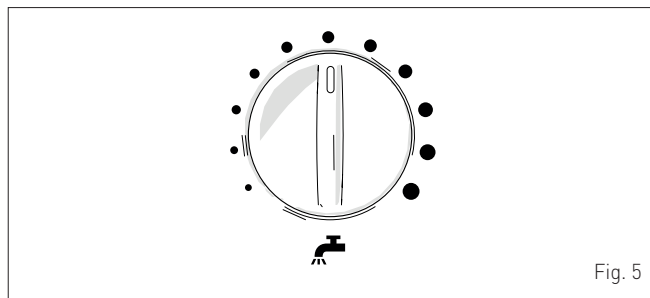


Fig. 5

1.6 Códigos de fallos / averías

Si durante el funcionamiento de la caldera se produce un fallo de funcionamiento/avería, la pantalla mostrará el mensaje "AL" seguido del código del fallo.

En caso de alarma "02" (Baja presión de agua en la instalación):

- compruebe en el manómetro (1) que la presión de la instalación de calefacción, en frío, sea de **1-1,2 bar**. De no ser así, abra la llave de carga (2) y rellene la instalación de calefacción hasta que el manómetro (1) indique la presión de **1-1,2 bar**
- vuelva a cerrar la llave de carga (2).

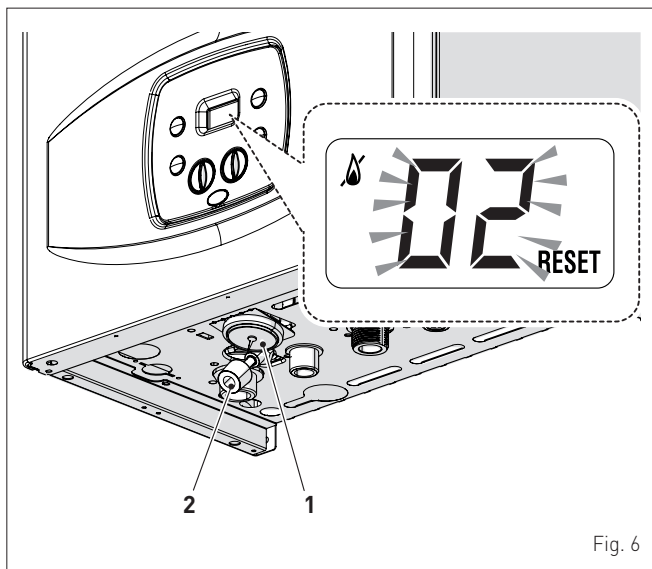
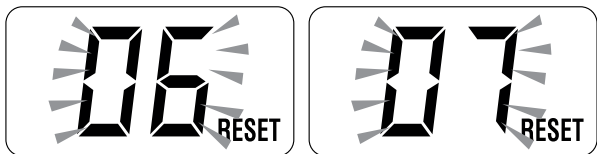


Fig. 6

En caso de alarma "06" (No se ha detectado la llama) y "07" (Disparo del termostato de seguridad):

- pulse durante más de 3 segundos la tecla **OK RESET** y compruebe si se restablecen las condiciones de funcionamiento normal.



Si la operación no tiene éxito, haga **SOLO UN SEGUNDO INTENTO**, y luego:

- cierre la llave de paso del gas
- ponga el interruptor general de la instalación en "OFF" (apagado)
- llame al Personal Técnico Abilitado.

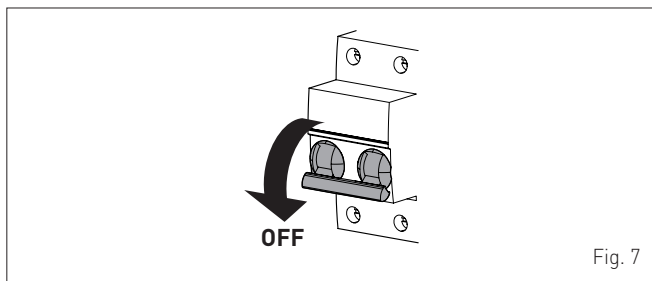


Fig. 7



ADVERTENCIA

Si se dispara una alarma no descrita, llame al personal técnico habilitado.

1.6.1 Solicitud de mantenimiento

Cuando haya vencido el plazo de mantenimiento de la caldera, aparecerá en la pantalla el mensaje "SE".

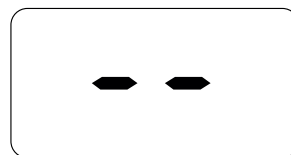


Póngase en contacto con el Servicio Técnico para programar las intervenciones necesarias.

2 APAGADO

2.1 Apagado temporal

Si desea interrumpir temporalmente el funcionamiento de la caldera, pulse durante 1 segundo como mínimo la tecla una vez si se está en "modalidad INVIERNO" o dos veces si se está en "modalidad VERANO" . La pantalla mostrará "--".



PELIGRO ELÉCTRICO

La alimentación eléctrica de la caldera sigue conectada.

En caso de ausencias breves, por escapadas de fin de semana, viajes cortos, etc. y si las temperaturas exteriores superan los CERO grados:

- pulse la tecla , una vez si se está en "modalidad INVIERNO" o dos veces si se está en "modalidad VERANO" , para poner la caldera en stand-by
- ponga el interruptor general de la instalación en "OFF" (apagado)
- cierre la llave del gas.

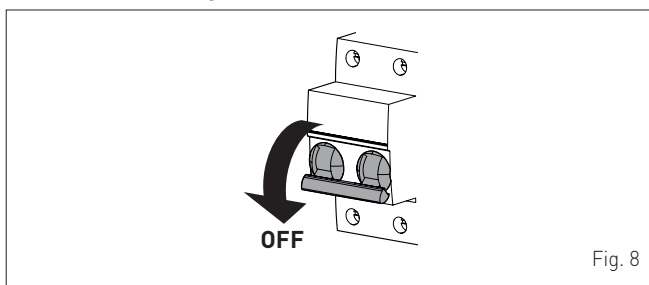


Fig. 8






ADVERTENCIA

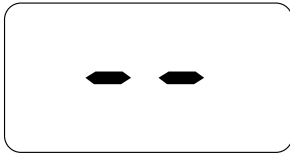
Si la temperatura exterior puede bajar de los CERO grados, dado que el aparato está protegido por la "función antihielo":

- PONGA SOLAMENTE LA CALDERA EN STAND-BY
- deje el interruptor general de la instalación en "ON" (alimentación eléctrica de la caldera conectada)
- deje abierta la llave del gas.

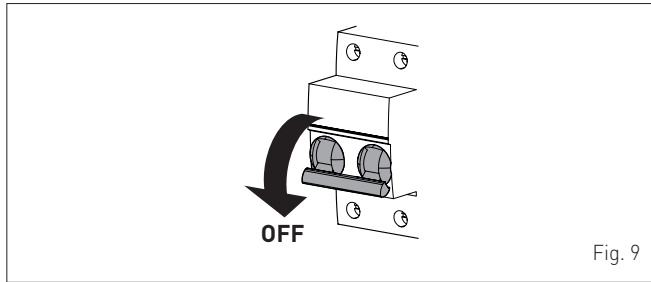
2.2 Apagado durante largas temporadas

Si no se va a utilizar la caldera durante una larga temporada, habrá que llevar a cabo las siguientes operaciones:

- pulse, durante 1 segundo como mínimo, la tecla , una vez si se está en "modalidad INVIERNO"  o dos veces si se está en "modalidad VERANO" , para poner la caldera en stand-by. La pantalla mostrará "--"



- ponga el interruptor general de la instalación en "OFF" (apagado)



- cierre la llave del gas
- cierre las llaves de paso de las instalaciones térmica y de agua sanitaria
- vacíe las instalaciones térmica y de agua sanitaria si existe peligro de congelación.



ADVERTENCIA

Acuda el Personale Tecnico Abilitato si tuviese dificultades para llevar a cabo el procedimiento anterior.

3 MANTENIMIENTO

3.1 Reglamentos

Para que el aparato funcione de manera correcta y eficiente, se recomienda que el usuario encargue a un técnico profesional cualificado la realización de las tareas de mantenimiento, con frecuencia **ANUAL**.



ADVERTENCIA

Las tareas de mantenimiento deben ser realizadas **SOLO** por personal profesional cualificado, siguiendo las instrucciones del **MANUAL DE INSTALACIÓN Y MANTENIMIENTO**.

3.2 Limpieza externa



ATENCIÓN

- Si fuese necesario acceder a las zonas situadas en la parte inferior del aparato, asegúrese de que los componentes o las tuberías de la instalación no estén demasiado calientes (peligro de quemaduras).
- Póngase guantes de protección antes de realizar las tareas de mantenimiento.

3.2.1 Limpieza de la cubierta

Para limpiar la cubierta utilice un trapo humedecido en agua y jabón, o en agua y alcohol en caso de manchas resistentes.



SE PROHÍBE

utilizar productos abrasivos.

4 ELIMINACIÓN

4.1 Eliminación del aparato (Directiva Europea 2012/19/UE)



Al final de su vida útil, las calderas y los aparatos eléctricos y electrónicos procedentes de hogares particulares no deberán desecharse junto con los residuos urbanos normales no seleccionados, sino entregarse, con arreglo a la ley y de acuerdo con la Directiva 2012/19/UE y el D.L. italiano 49/2014, mediante los sistemas de recogida previstos. Para más información sobre los centros de recogida autorizados, le invitamos a consultar a los servicios municipales o al vendedor. Asimismo, cada país puede dictar normas específicas para el tratamiento de los residuos eléctricos y electrónicos. Antes de entregar el aparato, consulte las disposiciones vigentes en su país.



SE PROHÍBE

eliminar el producto junto con los residuos urbanos.

DESCRIPCIÓN DEL APARATO

ÍNDICE

5	DESCRIPCIÓN DEL APARATO	12	5.5	Características técnicas	15
5.1	Características	12	5.6	Círculo hidráulico de principio	16
5.2	Dispositivos de control y seguridad	12	5.7	Sondas	17
5.3	Identificación	12	5.8	Vaso de expansión	17
	5.3.1 Placa de datos técnicos	13	5.9	Bomba de circulación	17
5.4	Estructura	14	5.10	Panel de mandos	18
			5.11	Esquema eléctrico	19

5 DESCRIPCIÓN DEL APARATO

5.1 Características

Las Praktica HE son calderas murales de condensación de última generación, que Sime ha creado para la calefacción y la producción de agua sanitaria instantánea. Estas son las principales decisiones de diseño que Sime ha adoptado para las calderas Praktica HE:

- el quemador de microllama con premezclado total combinado con un cuerpo de intercambio, de acero, para calefacción y un intercambiador rápido para ACS
- la cámara de combustión estanca, que puede clasificarse como de "Tipo C" o de "Tipo B", con respecto al local en el que está instalada la caldera, dependiendo de la configuración de la salida de humos adoptada durante la instalación
- la tarjeta electrónica de mando y control, con microprocesador, además de permitir un mejor manejo de la instalación de calefacción y de producción de agua caliente sanitaria, ofrece la posibilidad de conexión a termostatos de ambiente o a un control remoto (con protocolo Open Therm), a una sonda auxiliar para la conexión de kits solares, en su caso, y también a una sonda externa. En este último caso, la temperatura de la caldera varía en función de la temperatura exterior, de acuerdo con la curva climática ideal seleccionada, lo cual supone un considerable ahorro energético y económico.

Las calderas **Praktica HE** presentan otras peculiaridades, como:

- función antihielo que se activa automáticamente si la temperatura del agua de la caldera desciende por debajo del valor definido en el parámetro "tS 1.0" y, si hay una sonda externa instalada, si la temperatura exterior desciende por debajo del valor definido en el parámetro "tS 1.1".
- función antibloqueo de la bomba y de la válvula desviadora, se activa automáticamente cada 24 horas si no se ha producido ninguna demanda de calor
- función deshollinador que dura 15 minutos y facilita la labor del personal cualificado a la hora de medir los parámetros y el rendimiento de combustión
- visualización, en la pantalla, de los parámetros de funcionamiento y autodiagnóstico, con indicación de los códigos de error en el momento de la avería, que simplifica las tareas de reparación y restablecimiento del correcto funcionamiento del aparato.

5.2 Dispositivos de control y seguridad

Las calderas **Praktica HE** están equipadas con los siguientes dispositivos de control y seguridad:

- termostato de seguridad térmica 100°C
- válvula de seguridad a 3 bar
- presostato del agua de calefacción
- sonda de impulsión
- sonda del ACS
- sonda de humos.



SE PROHÍBE

poner en servicio el aparato si los dispositivos de seguridad no funcionan o están manipulados.



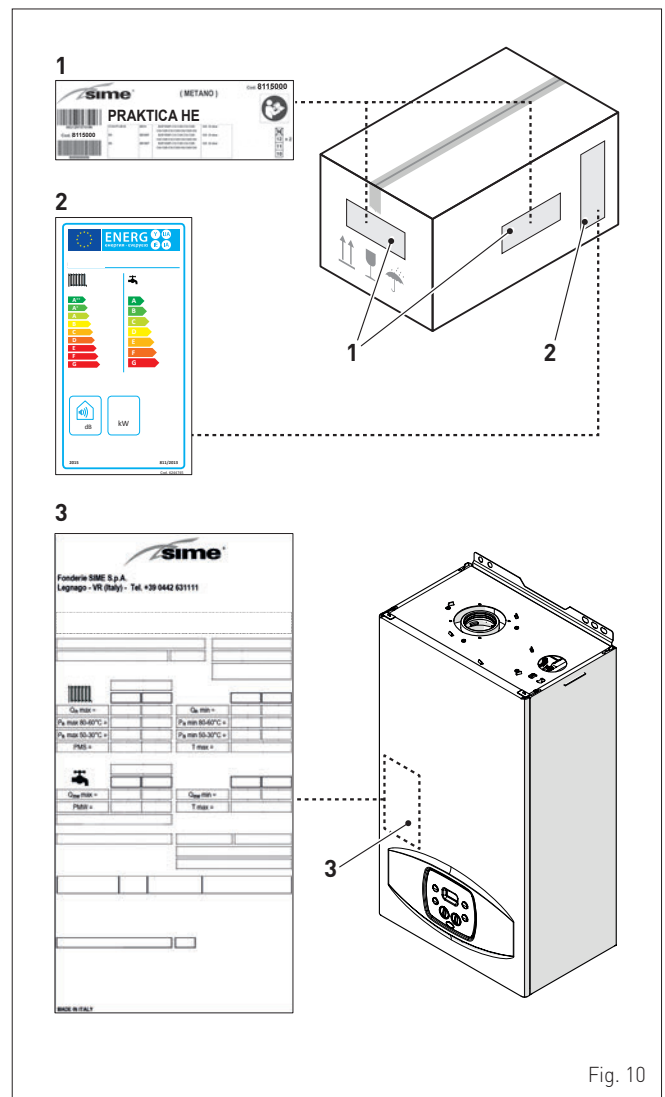
ATENCIÓN

La sustitución de los dispositivos de seguridad corresponde únicamente al personal profesional cualificado, que utilizará solamente componentes originales de **Sime**.

5.3 Identificación

Las calderas **Praktica HE** pueden identificarse mediante:

- 1 Etiqueta del embalaje:** está situada por fuera del embalaje y contiene el código, el número de serie de la caldera y el código de barras
- 2 Etiqueta de eficiencia energética:** está colocada por fuera del embalaje para indicar al usuario el nivel de ahorro energético y de menor contaminación medioambiental que alcanza el aparato
- 3 Placa de datos técnicos:** está situada por dentro del panel delantero de la caldera y contiene los datos técnicos y prestacionales del aparato, así como los datos que requiere la legislación vigente.



LEYENDA:

- 1 Etiqueta del embalaje
- 2 Etiqueta de eficiencia energética
- 3 Placa de datos técnicos

5.3.1 Placa de datos técnicos

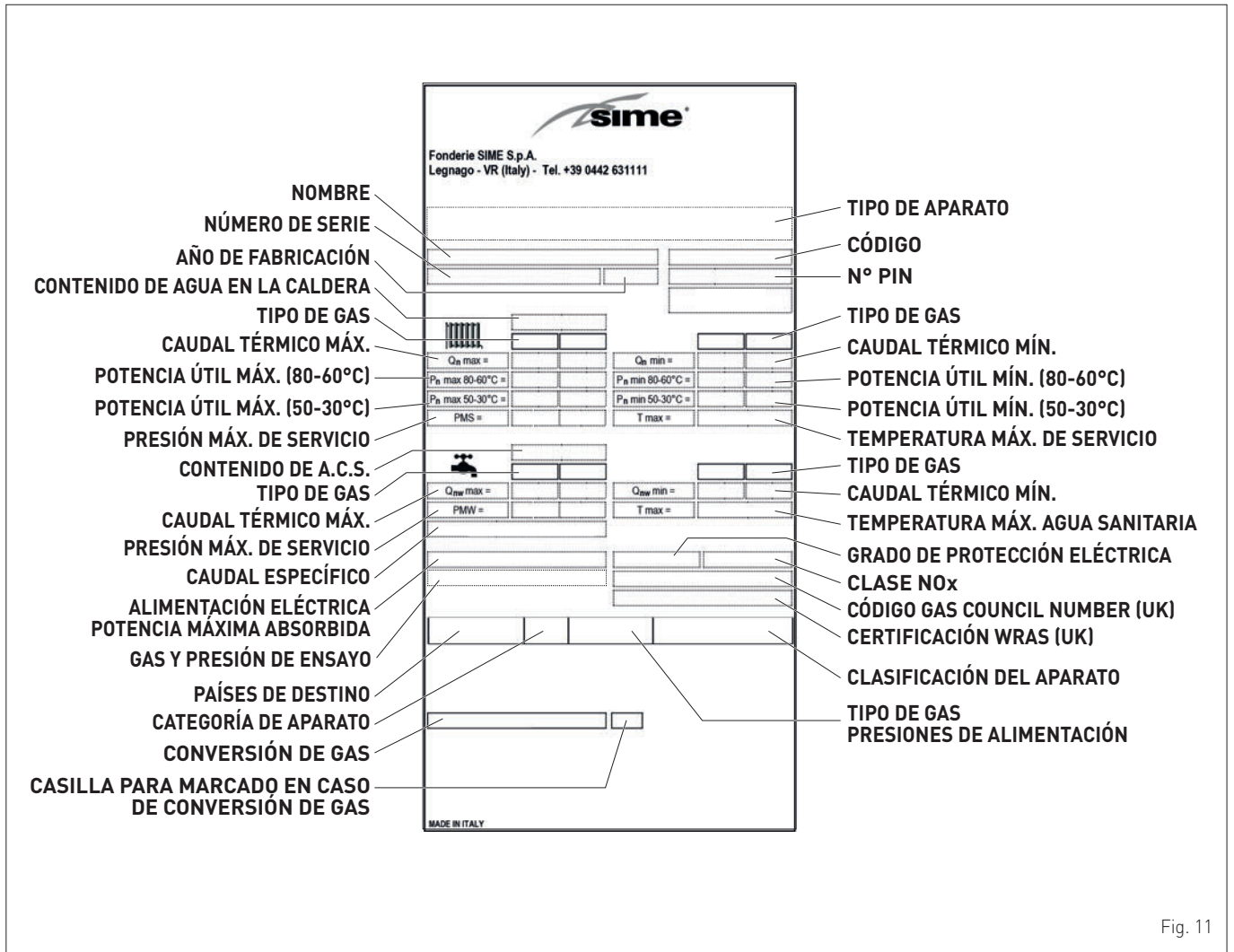


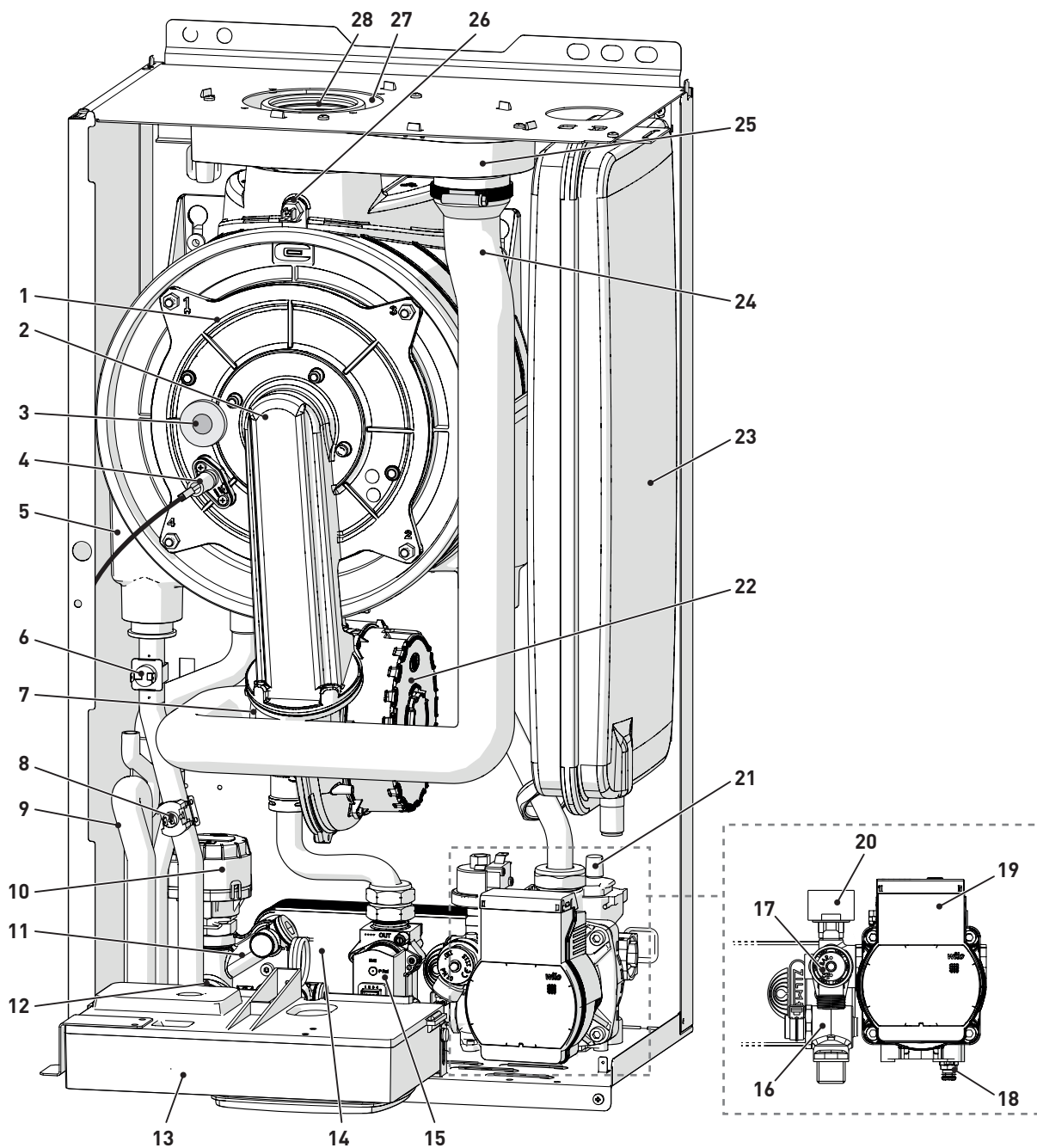
Fig. 11



ADVERTENCIA

La manipulación, retirada o ausencia de las placas de identificación u otras causas que impidan identificar con seguridad el producto dificultan cualquier operación de instalación y mantenimiento.

5.4 Estructura



- | | |
|-------------------------------------|---|
| 1 Puerta de la cámara de combustión | 15 Válvula de gas |
| 2 Manguera | 16 Filtro de agua sanitaria |
| 3 Visor de llama | 17 Válvula de seguridad de la instalación |
| 4 Electrodo de encendido/detección | 18 Descarga de la caldera |
| 5 Intercambiador de calor | 19 Bomba de la instalación |
| 6 Termostato de seguridad térmica | 20 Transductor de presión |
| 7 Mezclador aire-gas | 21 Válvula de purga automática |
| 8 Sonda de impulsión | 22 Ventilador |
| 9 Sifón del agua de condensación | 23 Vaso de expansión |
| 10 Válvula desviadora | 24 Tubo de aspiración de aire |
| 11 Grupo de carga de la instalación | 25 Cámara de aire-humos |
| 12 Sonda de agua sanitaria | 26 Sonda de humos |
| 13 Panel de mandos | 27 Aspiración de aire |
| 14 Intercambiador de agua sanitaria | 28 Salida de humos |

Fig. 12

5.5 Características técnicas

DESCRIPCIÓN	Praktica HE		
	25	30	
CERTIFICACIÓN			
Países de destino	IT - ES - PT - RU - GR - PL - SI - RO - UK		
Combustible	G20/G31		
Número PIN	1312CR6152		
Categoría	II2H3P		
Clasificación del aparato	B23P - B33P - B53P - C13 - C33 - C43 - C53 - C63 - C83 - C93		
Clase NO _x (*)	6 (< 56 mg/kWh)		
PRESTACIONES DE CALEFACCIÓN			
CAUDAL TÉRMICO (**)			
Caudal nominal (Q _n max)	kW	20	24
Caudal mínimo G20/G31 (Q _n min)	kW	4 / 4,5	4,8
POTENCIA TÉRMICA			
Potencia útil nominal (80-60°C) (P _n max)	kW	19,8	23,7
Potencia útil nominal (50-30°C) (P _n max)	kW	21,2	25,7
Potencia útil mínima G20 (80-60°C) (P _n min)	kW	3,8	4,5
Potencia útil mínima G20 (50-30°C) (P _n min)	kW	4,2	5,1
Potencia útil mínima G31 (80-60°C) (P _n min)	kW	4,3	4,5
Potencia útil mínima G31 (50-30°C) (P _n min)	kW	4,7	5,1
RENDIMIENTOS			
Rendimiento útil máx. (80-60°C)	%	98,8	98,7
Rendimiento útil mín. (80-60°C)	%	95,4	94,3
Rendimiento útil máx. (50-30°C)	%	106,1	107,1
Rendimiento útil mín. (50-30°C)	%	105,0	105,5
Rendimiento útil al 30% de la carga (40-30°C)	%	108,4	108,5
Pérdidas a la parada a 50°C	W	120	
PRESTACIONES DE AGUA SANITARIA			
Caudal térmico nominal (Q _{nw} max)	kW	24	30
Caudal mínimo G20/G31 (Q _n min)	kW	4 / 4,5	4,8
Caudal a.c.s. específico ΔT 30°C	l/min	11,5	13,5
Caudal a.c.s. continuo (ΔT 25°C / ΔT 35°C) (EN 13203)	l/min	13,8 / 9,8	16,7 / 11,9
Caudal a.c.s. mínimo	l/min	2	
Presión máx. (PMW) / mín	bar	7 / 0,5	
	kPa	700 / 50	
PRESTACIONES ENERGÉTICAS			
CALEFACCIÓN			
Clase de eficiencia energética estacional en calefacción		A	A
Eficiencia energética estacional en calefacción	%	92	93
Potencia acústica	dB(A)	54	53
AGUA SANITARIA			
Clase de eficiencia energética en agua sanitaria		A	
Eficiencia energética en agua sanitaria	%	89	84
Perfil de carga declarado en agua sanitaria		XL	
DATOS ELÉCTRICOS			
Tensión de alimentación	V	230	
Frecuencia	Hz	50	
Potencia eléctrica absorbida (Q _n max)	W	67	73
Potencia eléctrica absorbida a (Q _n min)	W	53	54
Potencia eléctrica absorbida en stand-by	W	4	
Grado de protección eléctrica	IP	X5D	
DATOS DE COMBUSTIÓN			
Temperatura de humos a caudal máx./mín. (80-60°C)	°C	75 / 63	86 / 70
Temperatura de humos a caudal máx./mín. (50-30°C)	°C	51 / 40	70 / 54
Caudal másico de humos máx./mín.	g/s	11,2 / 1,9	13,1 / 2,2
CO ₂ a caudal máx./mín. (G20)	%	9,0 / 9,0	
CO ₂ a caudal máx./mín. (G31)	%	10,5 / 10,5	
NO _x medido (***)	mg/kWh	11	19

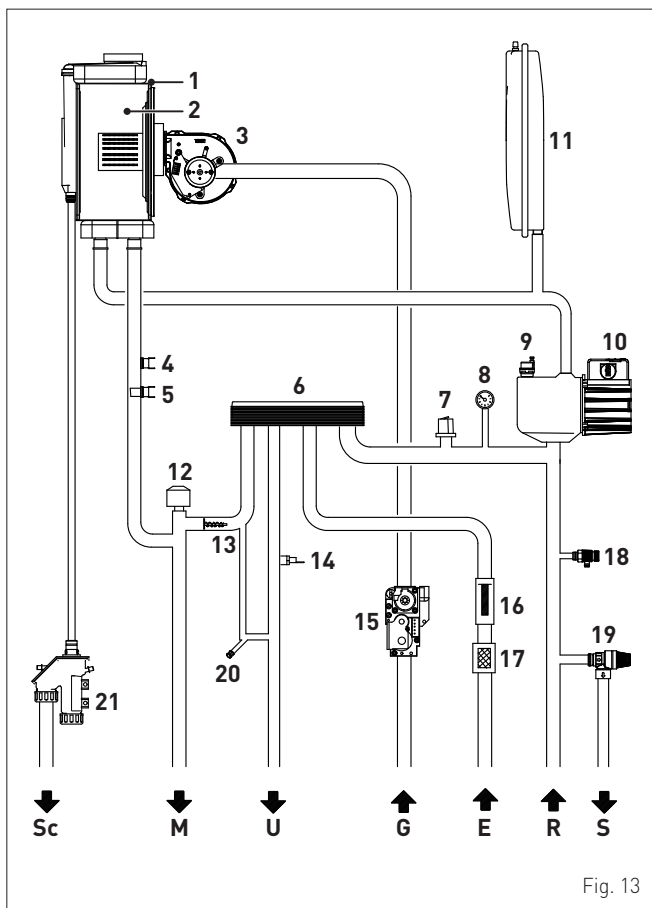
(*) Clase NO_x de acuerdo con UNI EN 15502-1:2015

(**) Caudal térmico calculado utilizando el poder calorífico inferior (Hi)

(***) Calculado con poder calorífico inferior (Hs)

DESCRIPCIÓN	Praktica HE	
	25	30
INYECTORES - GAS		
Cantidad de inyectores	nº	1
Diámetro inyectores (G20/G31)	mm	5,3
Consumo de gas a caudal máx./mín. (G20)	m³/h	2,53 / 0,42
Consumo de gas a caudal máx./mín. (G31)	kg/h	1,86 / 0,35
Presión de alimentación del gas (G20/G31)	mbar	20 / 37
	kPa	2 / 3,7
TEMPERATURAS - PRESIONES		
Temperatura máx. de servicio (T max)	°C	85
Campo de regulación en calefacción	°C	20÷80
Campo de regulación en agua sanitaria	°C	10÷60
Presión máx. de servicio (PMS)	bar	3
	kPa	300
Contenido de agua en la caldera	l	5,10

5.6 Circuito hidráulico de principio



- 1 Intercambiador de condensación
- 2 Cámara de combustión
- 3 Ventilador
- 4 Termostato de seguridad térmica
- 5 Sonda de impulsión
- 6 Intercambiador de agua sanitaria
- 7 Transductor de presión
- 8 Manómetro
- 9 Válvula de purga automática
- 10 Bomba
- 11 Vaso de expansión de la instalación
- 12 Válvula desviadora
- 13 By-pass automático
- 14 Sonda de agua sanitaria
- 15 Válvula de gas
- 16 Caudalímetro de agua sanitaria
- 17 Filtro de agua sanitaria
- 18 Descarga de la caldera
- 19 Válvula de seguridad de la instalación
- 20 Carga de la instalación
- 21 Sifón de descarga del agua de condensación

Fig. 13

LEYENDA:

- M Impulsión de la instalación
- R Retorno de la instalación
- U Salida de agua sanitaria
- E Entrada de agua sanitaria
- S Descarga de la válvula de seguridad
- G Alimentación de gas
- Sc Descarga del agua de condensación

5.7 Sondas

- Las sondas instaladas presentan las siguientes características:
- sonda doble (impulsión/seguridad térmica) NTC R25°C; 10kΩ B25°-85°C: 3435
 - sonda de agua sanitaria NTC R25°C; 10kΩ B25°-85°C: 3435
 - sonda externa NTC R25°C; 10kΩ B25°-85°C: 3435

Correspondencia Temperatura Medida/Resistencia

Ejemplos de lectura:

TR=75°C → R=1925Ω

TR=80°C → R=1669Ω.

TR	0°C	1°C	2°C	3°C	4°C	5°C	6°C	7°C	8°C	9°C
0°C	27279	26135	25044	24004	23014	22069	21168	20309	19489	18706
10°C	17959	17245	16563	15912	15289	14694	14126	13582	13062	12565
20°C	12090	11634	11199	10781	10382	9999	9633	9281	8945	8622
30°C	8313	8016	7731	7458	7196	6944	6702	6470	6247	6033
40°C	5828	5630	5440	5258	5082	4913	4751	4595	4444	4300
50°C	4161	4026	3897	3773	3653	3538	3426	3319	3216	3116
60°C	3021	2928	2839	2753	2669	2589	2512	2437	2365	2296
70°C	2229	2164	2101	2040	1982	1925	1870	1817	1766	1717
80°C	1669	1622	1577	1534	1491	1451	1411	1373	1336	1300
90°C	1266	1232	1199	1168	1137	1108	1079	1051	1024	998
100°C	973									

Resistencia R (Ω)

5.9 Bomba de circulación

El siguiente gráfico contiene la curva de caudal-presión útil a disposición de la instalación de calefacción.



ADVERTENCIA

El aparato ya incluye un by-pass que garantiza la circulación de agua hacia la caldera cuando se utilizan grifos o válvulas termostáticas en la instalación.

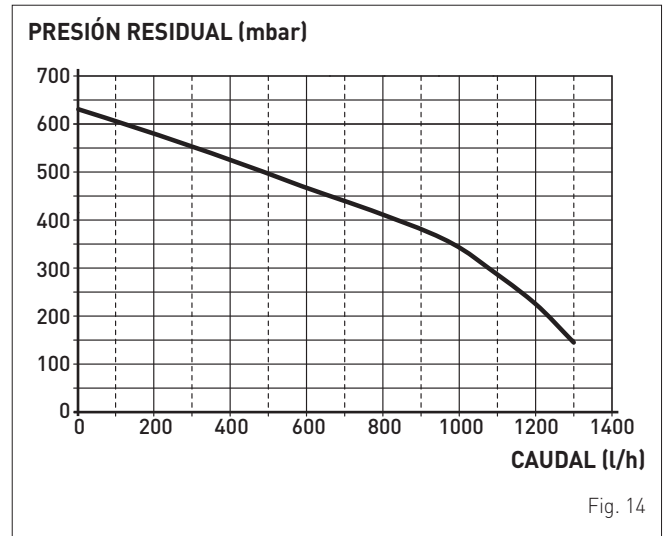


Fig. 14

5.8 Vaso de expansión

El vaso de expansión instalado en las calderas presenta las siguientes características:

Descripción	U/M	Praktica HE	
		25	30
Capacidad total	l	9,0	
Presión de precarga	kPa	100	
	bar	1,0	
Capacidad útil	l	5,0	
Contenido máximo de la instalación (*)	l	124	

(*) Condiciones de:

Temperatura media máxima de la instalación 85°C

Temperatura inicial al llenarse la instalación 10°C.



ADVERTENCIA

- Para instalaciones con un contenido de agua mayor que el máximo contenido de la instalación (indicado en la tabla), es necesario añadir un vaso de expansión suplementario.
- La diferencia de altura entre la válvula de seguridad y el punto más alto de la instalación puede ser de 6 metros como máximo. Para diferencias superiores, aumente la presión de precarga del vaso de expansión y de la instalación en frío, en 0,1 bar por cada incremento de 1 metro.

5.10 Panel de mandos

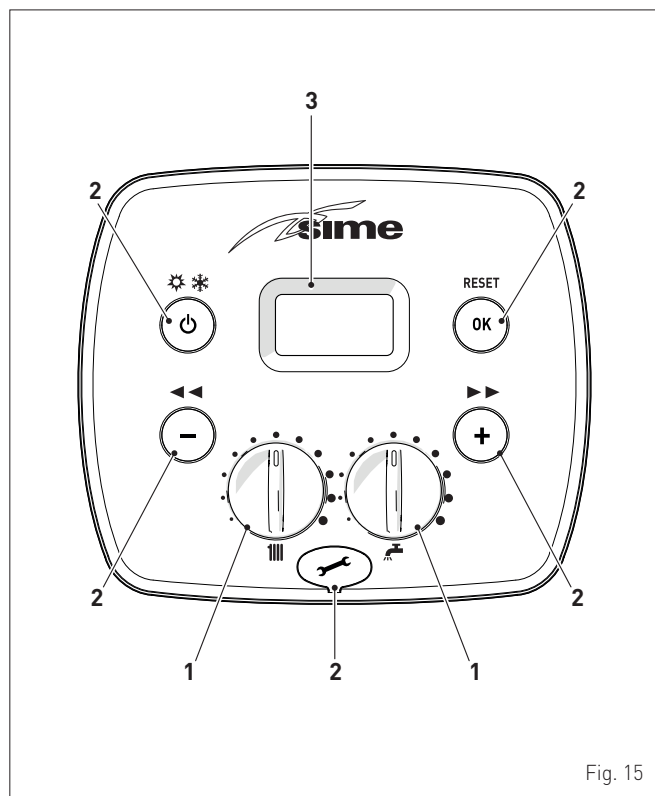


Fig. 15

1 MANDOS



Durante el funcionamiento normal, el mando de calefacción permite ajustar la temperatura de la instalación de calefacción entre 20 y 80°C.



Durante el funcionamiento normal, el mando de agua sanitaria permite ajustar la temperatura del agua sanitaria entre 10 y 60°C.

2 TECLAS DE FUNCIONAMIENTO



Durante el funcionamiento normal, si se pulsa una o varias veces como mínimo 1 segundo, permite cambiar, en secuencia cíclica, la modalidad de funcionamiento de la caldera (Stand-by – Verano – Invierno).



Durante la navegación, permite desplazar los parámetros o reducir los valores.



Durante la navegación, permite desplazar los parámetros o aumentar los valores.



Permite confirmar el parámetro seleccionado o el valor modificado, o llevar a cabo el “desbloqueo” del aparato, cuando hay una alarma activa por fallo de “bloqueo”.



Tapa de cobertura del conector de programación.

NOTA: si se pulsa cualquier tecla durante más de 30 segundos, aparece el aviso de fallo, sin impedir el funcionamiento de la caldera. El aviso desaparece cuando se restablecen las condiciones normales.

3 PANTALLA



“**VERANO**”. El símbolo aparece en la modalidad de funcionamiento Verano o bien, con control remoto, si está habilitado únicamente el funcionamiento en modalidad agua sanitaria. Los símbolos y parpadeando indican que la función deshollinador está activa.



“**INVIERNO**”. El símbolo aparece en la modalidad de funcionamiento Invierno o bien, con control remoto, si está habilitado tanto el funcionamiento en agua sanitaria como el funcionamiento en calefacción. Con control remoto, si no hay ninguna modalidad de funcionamiento habilitada, los dos símbolos y permanecen apagados.

RESET

“**SOLICITUD DE RESET**”. El mensaje aparece solo cuando se producen fallos de funcionamiento que se deben o pueden solucionar manualmente.



“**AGUA CALIENTE SANITARIA**”. El símbolo aparece cuando se produce una demanda de ACS o durante la función deshollinador; parpadea durante la selección del punto de consigna del agua sanitaria.



“**CALEFACCIÓN**”. El símbolo aparece encendido fijo durante el funcionamiento en calefacción o durante la función deshollinador; parpadea durante la selección del punto de consigna de calefacción.



“**BLOQUEO**” POR AUSENCIA DE LLAMA.



“**PRESENCIA DE LLAMA**”.



“**ALARMA**”. Indica que se ha producido un fallo de funcionamiento. El número especifica la causa que lo ha provocado (véase el apartado “**Códigos de fallos / averías**”).



“**SOLICITUD DE MANTENIMIENTO**”. Si está activado, indica que ha vencido el plazo de mantenimiento de la caldera.

5.11 Esquema eléctrico

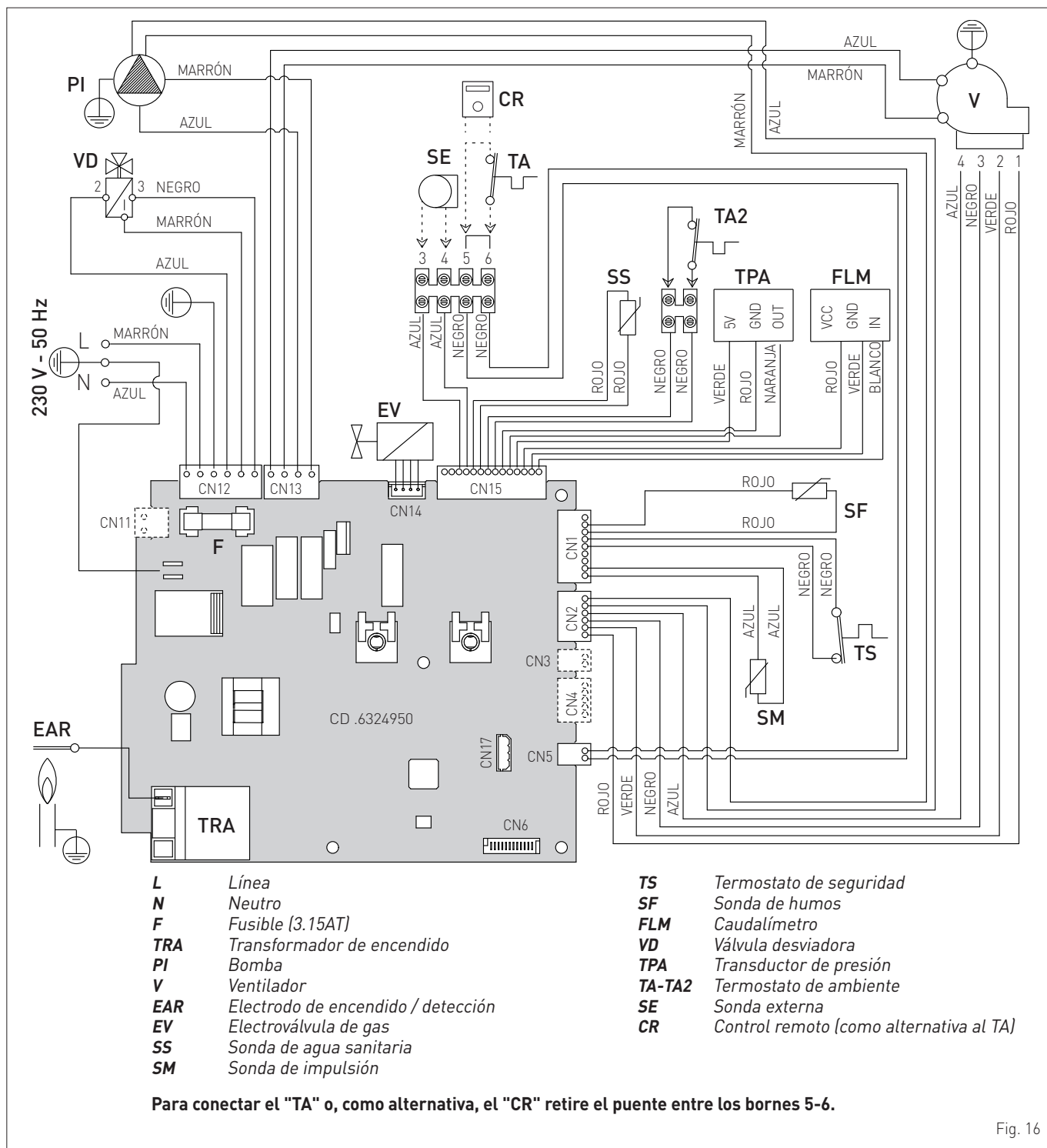


Fig. 16



ADVERTENCIA

Es obligatorio:

- Emplear un interruptor magnetotérmico omnipolar, seccionador de línea, conforme a las Normas EN y que permita la desconexión total en las condiciones de la categoría III de sobretensión (es decir, con al menos 3 mm de distancia entre los contactos abiertos).
- Respetar la conexión L (Fase) - N (Neutro).
- Que el cable de alimentación especial sea sustituido únicamente por un cable destinado a recambio y conectado por personal profesional cualificado.



ADVERTENCIA

Es obligatorio:

- Conectar el cable de tierra a una instalación de puesta a tierra eficaz. El fabricante no se responsabiliza de posibles daños ocasionados por la ausencia de puesta a tierra del aparato y por el incumplimiento de las indicaciones de los esquemas eléctricos.



SE PROHÍBE

Utilizar los tubos del agua para la puesta a tierra del aparato.

INSTRUCCIONES DE INSTALACIÓN Y MANTENIMIENTO

ÍNDICE

6	INSTALACIÓN	22	8	MANTENIMIENTO	36
6.1	Recepción del producto	22	8.1	Reglamentos	36
6.2	Dimensiones y peso	22	8.2	Limpieza externa	36
6.3	Desplazamiento	22	8.2.1	Limpieza de la cubierta	36
6.4	Local de instalación	22	8.3	Limpieza interna	36
6.5	Nueva instalación o instalación en lugar de otro aparato	23	8.3.1	Desmontaje de los componentes	36
6.6	Limpieza de la instalación	23	8.3.2	Limpieza del quemador y de la cámara de combustión	37
6.7	Tratamiento del agua de la instalación	23	8.3.3	Revisión del electrodo de encendido/detección	37
6.8	Montaje de la caldera	23	8.3.4	Operaciones finales	37
6.9	Conexiones hidráulicas	24	8.4	Comprobaciones	37
6.9.1	Accesorios hidráulicos (opcionales)	24	8.4.1	Revisión del conducto de humos	37
6.10	Recogida/descarga del agua de condensación	24	8.4.2	Comprobación de la presurización del vaso de expansión	37
6.11	Alimentación de gas	24	8.5	Mantenimiento extraordinario	38
6.12	Evacuación de humos y aspiración de aire comburente	25	8.6	Códigos de fallos y posibles soluciones	38
6.12.1	Conductos coaxiales (Ø 60/100mm y Ø 80/125mm)	26	8.6.1	Solicitud de mantenimiento	39
6.12.2	Conductos separados (Ø 60 mm y Ø 80 mm)	26			
6.13	Conexiones eléctricas	27			
6.13.1	Sonda externa	29			
6.13.2	Cronotermostato o termostato de ambiente	29			
6.13.3	EJEMPLOS de uso de dispositivos de mando/control en determinados tipos de instalación de calefacción	29			
6.14	Llenado y vaciado	30			
6.14.1	Operaciones de LLENADO	30			
6.14.2	Operaciones de VACIADO	30			
7	PUESTA EN SERVICIO	31			
7.1	Operaciones preliminares	31			
7.2	Primera puesta en funcionamiento	31			
7.2.1	Procedimiento de autocalibración	31			
7.3	Consulta y ajuste de parámetros	32			
7.4	Lista de parámetros	32			
7.5	Consulta de datos de funcionamiento y contadores	34			
7.6	Comprobaciones	34			
7.6.1	Función deshollinador	34			
7.7	Cambio del gas utilizable	35			

6 INSTALACIÓN



ADVERTENCIA

Las operaciones de instalación del aparato deben ser realizadas únicamente por el Servicio Técnico de **Sime** o por personal profesional cualificado, **con la OBLIGACIÓN de ponerse las** debidas protecciones de prevención de accidentes.

6.1 Recepción del producto

Los aparatos **Praktica HE** se entregan en un único bulto protegido por un embalaje de cartón.

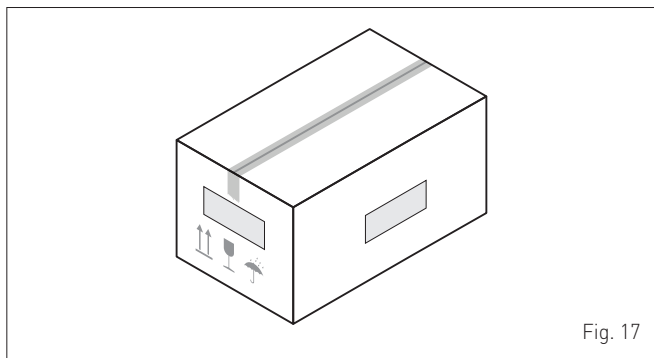


Fig. 17

La bolsa de plástico incluida dentro del embalaje contiene el siguiente material:

- Manual de instalación, uso y mantenimiento
- Plantilla de papel para el montaje de la caldera
- Certificado de garantía
- Certificado de prueba hidráulica
- Cuaderno de la instalación
- Bolsa con tacos de expansión



SE PROHÍBE

Liberar al medio ambiente y dejar al alcance de los niños el material del embalaje, ya que puede constituir una fuente de peligro potencial. Así pues, deberá eliminarse de acuerdo con las disposiciones de la legislación vigente.

6.2 Dimensiones y peso

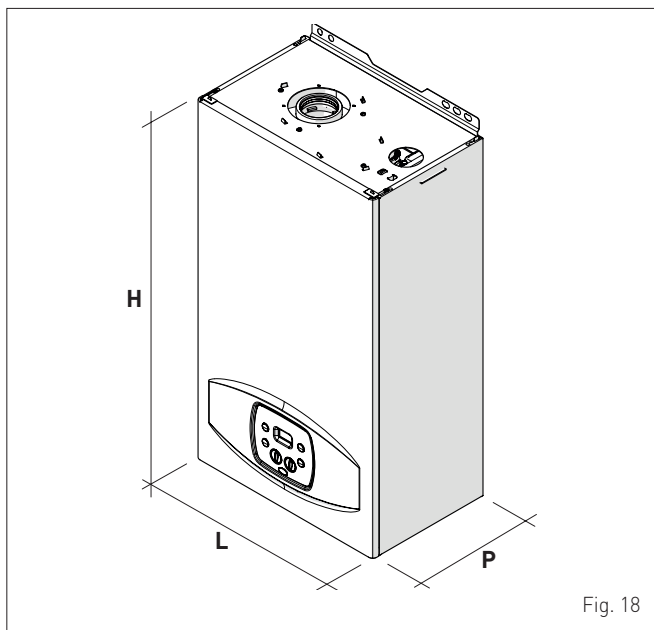


Fig. 18

Descripción	Praktica HE	
	25	30
L (mm)	400	
P (mm)	250	
H (mm)	700	
Peso (kg)	29,5	

6.3 Desplazamiento

Una vez desembalado el aparato, se desplazará manualmente inclinándolo y levantándolo, agarrándolo por los puntos que se indican en la figura.

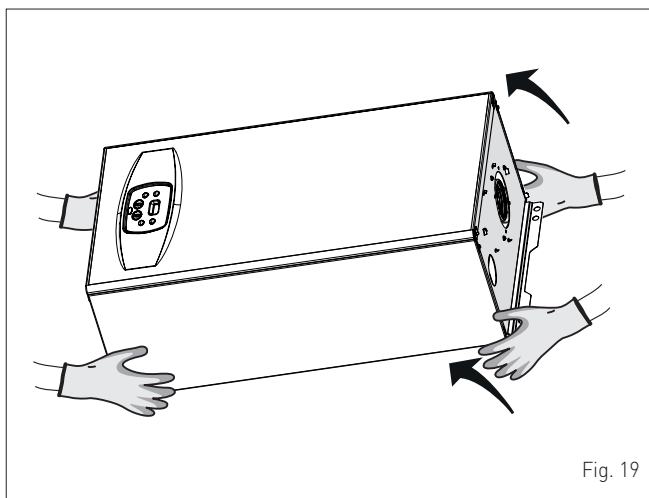


Fig. 19



SE PROHÍBE

Agarrar el aparato por la cubierta. Sostenga el aparato por las partes "sólidas", como la base y la estructura.



ATENCIÓN

Utilice equipos y protecciones adecuadas para la prevención de accidentes, tanto al desembalar el aparato como al desplazarlo. Respete el máximo peso levantable por persona.

6.4 Local de instalación

El local de instalación deberá cumplir siempre las normas técnicas y la legislación vigente. Debe incluir aberturas de ventilación, debidamente dimensionadas, cuando la instalación sea de "TIPO B".

La temperatura mínima del local de instalación NO debe descender por debajo de los **-5 °C**.



ADVERTENCIA

- Antes de montar el aparato, el instalador **DEBE** asegurarse de que la pared puede resistir su peso.
- Tenga en cuenta los espacios necesarios para poder acceder a los dispositivos de seguridad/regulación y para poder llevar a cabo las tareas de mantenimiento (véase Fig. 20).

DISTANCIAS MÍNIMAS APROXIMADAS

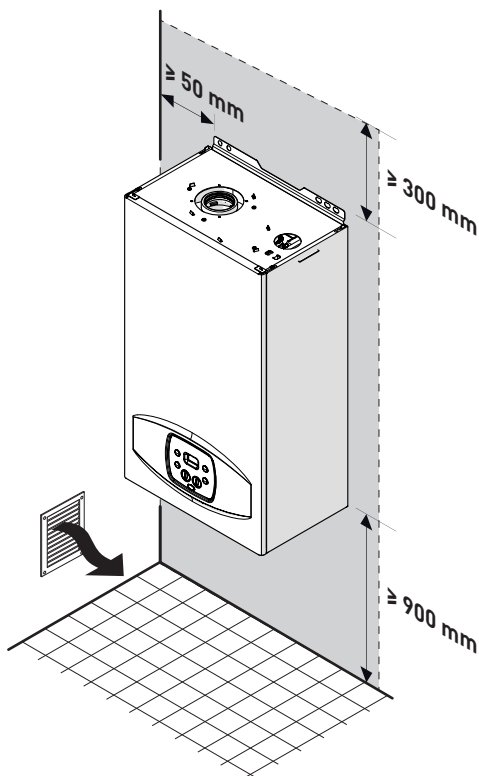


Fig. 20

6.5 Nueva instalación o instalación en lugar de otro aparato

Cuando se monten las calderas **Praktica HE** en instalaciones antiguas o que se vayan a reformar, se recomienda comprobar:

- que el humero sea apto para las temperaturas de los productos de la combustión, esté calculado y construido con arreglo a las normas, sea lo más rectilíneo posible, estanco y aislado, que no presente obstrucciones o estrangulamientos y que esté equipado con los debidos sistemas de recogida y evacuación del agua de condensación
- que la instalación eléctrica haya sido ejecutada con arreglo a las normas específicas y por parte de personal profesional cualificado
- que la línea de canalización del combustible y el depósito (G.L.P.), si lo hay, estén ejecutados con arreglo a las normas específicas
- que el vaso de expansión garantice la total absorción de la dilatación del fluido contenido en la instalación
- que el caudal y la presión de la bomba sean adecuados para las características de la instalación
- que la instalación esté lavada, libre de lodos e incrustaciones y ventilada y que sea estanca. Para la limpieza de la instalación se remite al apartado específico.



ADVERTENCIA

El fabricante no se responsabiliza de posibles daños ocasionados por una ejecución incorrecta del sistema de evacuación de humos o por el uso excesivo de aditivos.

6.6 Limpieza de la instalación

Antes de instalar el aparato, ya sea en instalaciones de nueva creación o en lugar de un generador de calor en instalaciones existentes, es imprescindible limpiar en profundidad la instalación para eliminar lodos, escorias, impurezas, residuos de elaboración, etc.

En el caso de instalaciones existentes, antes de retirar el generador antiguo, se recomienda:

- añadir un aditivo desincrustante al agua de la instalación

- hacer funcionar la instalación con el generador activado durante unos días
- vaciar el agua sucia de la instalación y lavarla una o varias veces con agua limpia.

Si ya se hubiese retirado el generador antiguo, o no estuviese disponible, sustitúyalo por una bomba para hacer circular el agua por la instalación y siga los pasos anteriores.

Una vez concluida la limpieza, antes de instalar el nuevo aparato, se recomienda añadir al agua de la instalación un aditivo líquido de protección contra la corrosión y la acumulación de depósitos.



ADVERTENCIA

- Para más información sobre el tipo y uso de los aditivos, acuda al fabricante del aparato.
- Se recuerda que **ES OBLIGATORIO** montar un filtro en Y (no incluido con el aparato) en el retorno (R) de la instalación de calefacción.

6.7 Tratamiento del agua de la instalación

Para el llenado y las reposiciones de la instalación conviene utilizar agua con:

- aspecto: transparente a ser posible
- pH: 6÷8
- dureza: < 25°f.

Si las características del agua difieren de las que se indican, se recomienda utilizar un filtro de seguridad en la tubería de canalización del agua para retener las impurezas, y un sistema de tratamiento químico de protección contra la posible formación de incrustaciones y corrosión, que podría comprometer el funcionamiento de la caldera.

Si las instalaciones son solo de baja temperatura, se recomienda emplear un producto que impida la proliferación bacteriana.

En cualquier caso, consulte y cumpla la legislación y las normas técnicas específicas vigentes.

6.8 Montaje de la caldera

Las calderas **Praktica HE** incluyen de serie una plantilla de papel para su montaje en una pared sólida.

Para la instalación:

- coloque la plantilla de papel (1) sobre la pared (2) en la que desea montar la caldera
- realice los orificios e introduzca los tacos de expansión (3)
- enganche la caldera a los tacos.

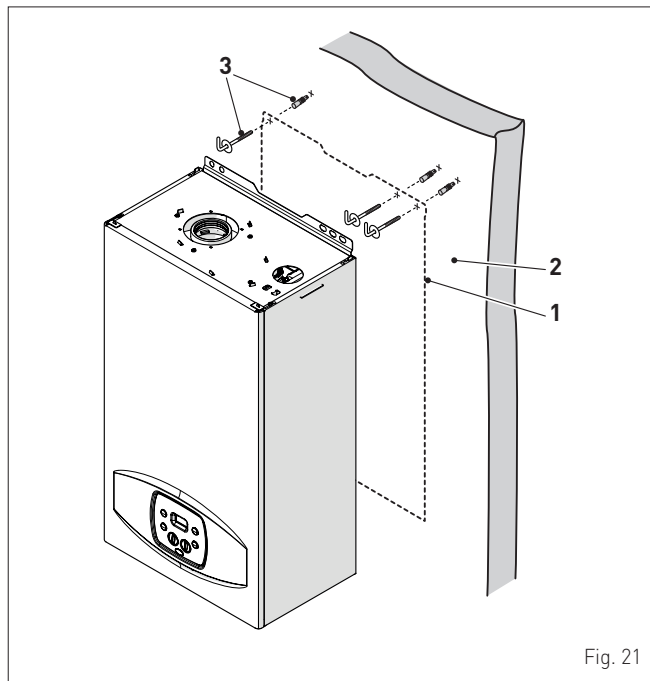


Fig. 21


ADVERTENCIA

La altura de instalación de la caldera deberá elegirse de manera que las tareas de desmontaje y mantenimiento resulten sencillas.

6.9 Conexiones hidráulicas

Los empalmes hidráulicos presentan las siguientes características y dimensiones.

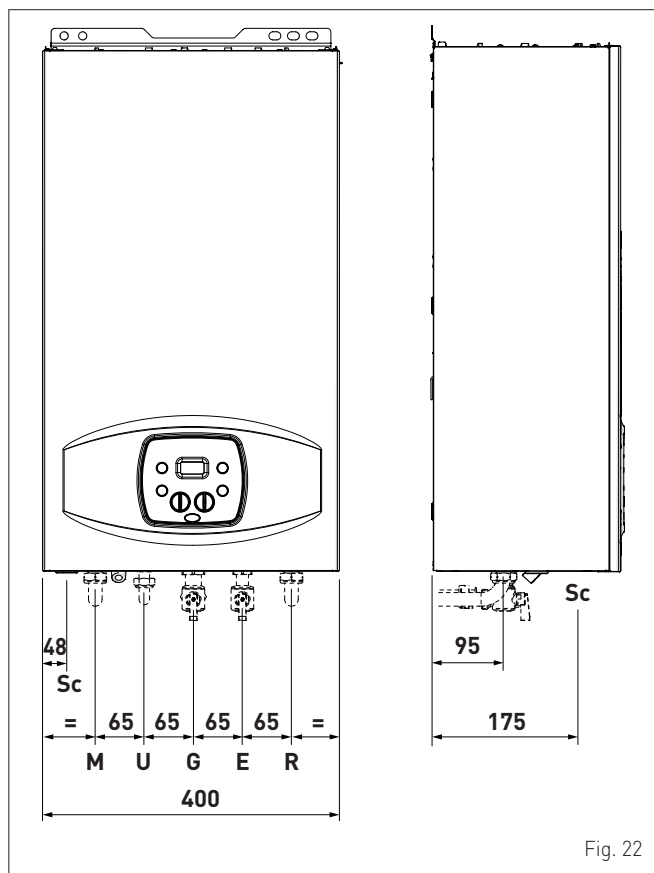


Fig. 22

Descripción	Praktica HE	
	25	30
M - Impulsión de la instalación	Ø 3/4" G	
R - Retorno de la instalación	Ø 3/4" G	
U - Salida de agua sanitaria	Ø 1/2" G	
E - Entrada de agua sanitaria	Ø 1/2" G	
G - Alimentación de gas	Ø 3/4" G	
Sc - Descarga del agua de condensación	Ø 20 mm	

6.9.1 Accesorios hidráulicos (opcionales)

Para facilitar la conexión de las calderas a las instalaciones del agua y del gas, se ofrecen los accesorios indicados en la tabla, que se deben pedir por separado de la caldera.

DESCRIPCIÓN	CÓDIGO
Placa de instalación	8075441
Kit de codos	8075418
Kit de codos y llaves con empalmes de DIN a SIME	8075443
Kit de llaves de paso	8091806
Kit de llaves con empalmes de DIN a SIME	8075442
Kit de sustitución de calderas murales de otras marcas	8093900
Kit de protección para racores	8094530
Kit dosificador de polifosfatos	8101700
Kit de recarga del dosificador	8101710

NOTA: las instrucciones de los kits se incluyen con el accesorio o se indican en el embalaje.

6.10 Recogida/descarga del agua de condensación

Para recoger el agua de condensación se recomienda:

- canalizar hacia un colector las descargas del agua de condensación del aparato y de la salida de humos
- instalar un dispositivo de neutralización
- considerar que la pendiente de las descargas es del >3%.


ADVERTENCIA

- El conducto de descarga del agua de condensación debe ser estanco, tener un tamaño adecuado con respecto al del sifón y no debe presentar estrangulamientos.
- La descarga del agua de condensación debe estar ejecutada con arreglo a la normativa nacional o local vigente.
- Antes de poner en servicio el aparato por primera vez, llene de agua el sifón.

6.11 Alimentación de gas

Las calderas **Praktica HE** salen de fábrica preparadas para el gas G20 y pueden funcionar también con G31 sin necesidad de ninguna conversión mecánica. Solo hay que seleccionar el parámetro "03" (véase "Consulta y ajuste de parámetros") y ajustarlo en función del tipo de gas que se vaya a utilizar.

En caso de conversión del gas utilizado, lleve a cabo por completo la fase de "PUESTA EN SERVICIO" del aparato.

La conexión de las calderas a la alimentación del gas debe llevarse a cabo con arreglo a las normas de instalación vigentes.

Antes de realizar la conexión hay que asegurarse de que:

- el tipo de gas sea aquel para el que está preparado el aparato
- las tuberías estén debidamente limpias
- la tubería de alimentación del gas sea de tamaño igual o superior al del racor de la caldera (G 3/4") y presente una pérdida de carga menor o igual a la prevista entre la alimentación del gas y la caldera.


ATENCIÓN

Una vez completada la instalación, compruebe que las uniones realizadas sean estancas, tal y como establecen las normas de instalación.


ADVERTENCIA

Se recomienda utilizar un filtro adecuado en la línea del gas.


ADVERTENCIA

En caso de conversión del gas de alimentación, de G20 a G31, marque la casilla correspondiente en la PLACA DE DATOS.

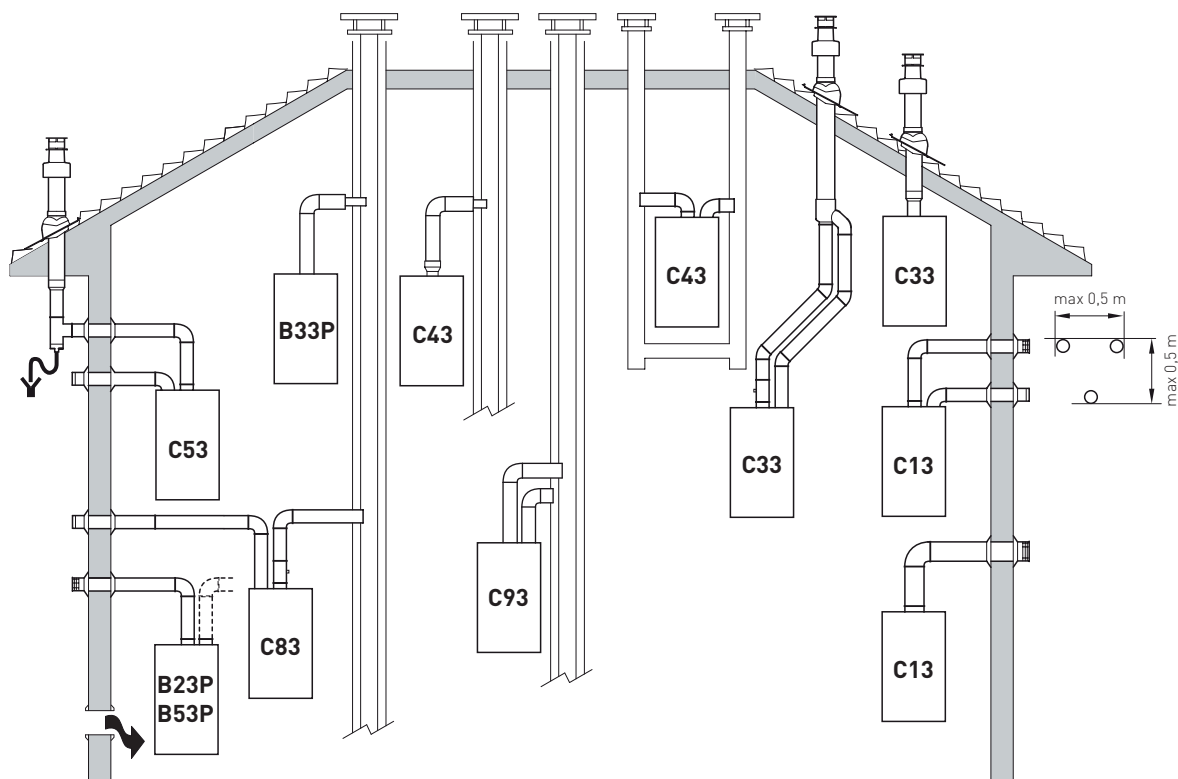
G31 - 37 mbar



6.12 Evacuación de humos y aspiración de aire comburente

Las calderas **Praktica HE** deberán equiparse con los debidos conductos de evacuación de humos y aspiración de aire comburente. Estos conductos se consideran parte integrante de la caldera y son suministrados por **Sime** en kits accesorios, que se deben pedir por separado del aparato según los tipos admitidos y las exigencias de la instalación.

Tipos de salida admitidos



B23P-B53P

Aspiración de aire comburente del ambiente y evacuación de humos al exterior.

B33P

Aspiración de aire comburente del ambiente y evacuación de humos a humero individual.

NOTA: abertura para aire comburente (6 cm² x kW).

C13

Salida de humos concéntrica a través de pared. Los tubos pueden salir de la caldera independientemente, pero las salidas deben ser concéntricas o estar lo suficientemente cerca (hasta 50 cm) como para estar sometidas a condiciones de viento similares.

C33

Salida de humos concéntrica a través de tejado. Los tubos pueden salir de la caldera independientemente, pero las salidas deben ser concéntricas o estar lo suficientemente cerca (hasta 50 cm) como para estar sometidas a condiciones de viento similares.

C43

Evacuación y aspiración en humeros comunes separados pero sometidos a condiciones de viento similares.

C63

Mismo tipo que la C42 pero con evacuación y aspiración mediante tubos comercializados y certificados por separado.

C53

Evacuación y aspiración separados a través de pared o tejado y, en cualquier caso, en zonas con distinta presión.

NOTA: la evacuación y la aspiración no deben estar situadas nunca en paredes opuestas.

C83

Evacuación a humero individual o común y aspiración a través de pared.

C93

Evacuación y aspiración separadas en humero común.

P: sistema de evacuación de humos diseñado para funcionar con presión positiva.

Fig. 23



ADVERTENCIAS

- El conducto de evacuación y el racor de empalme al humero deben cumplir las normas y la legislación nacional y local vigentes.
- Es obligatorio utilizar conductos rígidos, estancos y resistentes al calor, al agua de condensación y a los esfuerzos mecánicos.
- Los conductos de evacuación sin aislar son fuentes de peligro en potencia.

6.12.1 Conductos coaxiales (Ø 60/100mm y Ø 80/125mm)

Accesorios coaxiales

Descripción	Código	
	Ø 60/100 mm	Ø 80/125 mm
Kit de conducto coaxial	8096250	8096253
Extensión L. 1000 mm	8096150	8096171
Extensión L. 500 mm	8096151	8096170
Extensión vertical L. 140 mm con toma para análisis de humos	8086950	-
Adaptador para Ø 80/125 mm	-	8093150
Codo suplementario a 90°	8095850	8095870
Codo suplementario a 45°	8095950	8095970
Teja articulada	8091300	8091300
Terminal de salida a través de tejado L. 1284 mm	8091205	8091205

Pérdidas de carga - Longitudes equivalentes

Modelo	Leq (metros lineales)	
	Ø 60/100 mm	Ø 80/125 mm
Codo a 90°	1,5	2
Codo a 45°	1	1

Longitudes mínimas-máximas

Modelo	Longitud de conducto Ø 60/100				Longitud de conducto Ø 80/125			
	L Horizontal (m)		H Vertical (m)		L Horizontal (m)		H Vertical (m)	
	Mín.	Máx.	Mín.	Máx.	Mín.	Máx.	Mín.	Máx.
Praktica HE 25	-	6	1,3	8	-	12	1,2	15
Praktica HE 30	-	6	1,3	7	-	10	1,2	13

6.12.2 Conductos separados (Ø 60 mm y Ø 80 mm)

Para la ejecución de las salidas con conductos separados hay que utilizar el "divisor aire-humos", que se debe pedir por separado de la caldera, al cual habrá que conectar los demás accesorios (seleccionándolos entre los de la tabla) para completar el grupo evacuación de humos - aspiración de aire comburente.

Accesorios separados

Descripción	Código	
	Diámetro Ø 60 (mm)	Diámetro Ø 80 (mm)
Divisor aire-humos (sin toma para extracción)	8093060	-
Divisor aire-humos (con toma para extracción)	-	8093050
Codo a 90° M-H (6 uds.)	8089921	8077450
Codo a 90° M-H (con toma para extracción)	8089924	-
Reducción M-H 80/60	8089923	-
Extensión L. 1000 mm (6 uds.)	8089920	8077351
Extensión L. 500 mm (6 uds.)	-	8077350
Extensión L. 135 mm (con toma para extracción)	-	8077304
Terminal de evacuación a través de pared	8089541	8089501
Kit de virolas interna y externa	8091510	8091500
Terminal de aspiración	8089540	8089500
Codo a 45° M-H (6 uds.)	8089922	8077451
Colector	8091400	
Teja articulada	8091300	
Terminal de evacuación a través de tejado L. 1390 mm	8091204	
Racor de aspiración/evacuación Ø 80/125 mm	-	8091210

Divisor

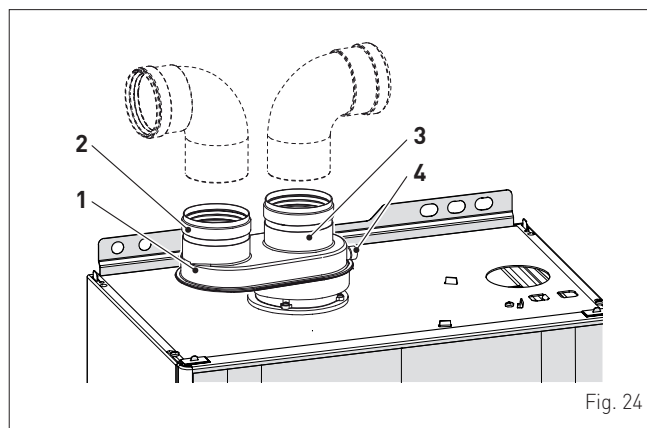


Fig. 24

LEYENDA:

- 1 Divisor con toma
- 2 Aspiración de aire
- 3 Salida de humos
- 4 Toma para análisis de humos



ADVERTENCIA

- La longitud total máxima de los conductos, que se obtiene sumando las longitudes de las tuberías de aspiración y de evacuación, depende de las pérdidas de carga de cada uno de los accesorios empleados y **no deberá superar los 15 mm H2O.**
- En cualquier caso, el desarrollo total para conductos de Ø 80 mm no deberá superar los 25 m (aspiración) + 25 m (evacuación) para todas las versiones de calderas. Para conductos de Ø 60 mm, el desarrollo total no deberá superar los 6 m (aspiración) + 6 m (evacuación), aunque la pérdida de carga total sea inferior a la máxima aplicable.

Pérdidas de carga de accesorios Ø 60 mm

Descripción	Código	Pérdida de carga (mm H2O)			
		Praktica HE 25		Praktica HE 30	
		Aspiración	Evacuación	Aspiración	Evacuación
Divisor aire/humos	8093060	2,5	0,5	2,5	0,5
Codo a 90° MH	8089921	0,4	0,9	0,5	1,1
Codo a 45° MH	8089922	0,35	0,7	0,45	0,9
Extensión horizontal L. 1000 mm	8089920	0,4	0,9	0,5	1,1
Extensión vertical L. 1000 mm	8089920	0,4	0,6	0,5	0,7
Terminal de evacuación a través de pared	8089541	-	1,2	-	1,4
Terminal de aspiración a través de pared	8089540	0,5	-	0,8	-
Terminal de evacuación a través de tejado (*)	8091204	0,8	0,1	1,1	0,15

(*) Las pérdidas del terminal de evacuación a través de tejado en aspiración incluyen el colector cód. 8091400.

NOTA: para un correcto funcionamiento de la caldera es necesario, con el codo a 90° en aspiración, dejar una distancia mínima del conducto de 0,50 m.

Pérdidas de carga de accesorios Ø 80 mm

Descripción	Código	Pérdida de carga (mm H ₂ O)			
		Praktica HE 25		Praktica HE 30	
		Aspiración	Evacuación	Aspiración	Evacuación
Codo a 90° MH	8077450	0,20	0,25	0,25	0,30
Codo a 45° MH	8077451	0,15	0,15	0,20	0,20
Extensión horizontal L. 1000 mm	8077351	0,15	0,15	0,20	0,20
Extensión vertical L. 1000 mm	8077351	0,15	0,15	0,20	0,20
Terminal de pared	8089501	0,10	0,25	0,10	0,35
Terminal de evacuación a través de tejado (*)	8091204	0,80	0,10	1,10	0,15

(*) Las pérdidas del terminal de evacuación a través de tejado en aspiración incluyen el colector cód. 8091400.

NOTA: para un correcto funcionamiento de la caldera es necesario, con el codo a 90° en aspiración, dejar una distancia mínima del conducto de 0,50 m.

Ejemplo de cálculo de las pérdidas de carga para una caldera Praktica HE 25.

Accesorios Ø 80 mm	Código	Cant.	Pérdida de carga (mm H ₂ O)		
			Aspiración	Evacuación	Totales
Extensión L. 1000 mm (horizontal)	8077351	7	7 x 0,15	-	1,05
Extensión L. 1000 mm (horizontal)	8077351	7	-	7 x 0,15	1,05
Codos a 90°	8077450	2	2 x 0,20	-	0,40
Codos a 90°	8077450	2	-	2 x 0,25	0,50
Terminal de pared	8089501	2	0,10	0,25	0,35
TOTAL					3,35

(instalación admitida ya que la suma de las pérdidas de carga de los accesorios empleados es inferior a 15 mmH₂O).

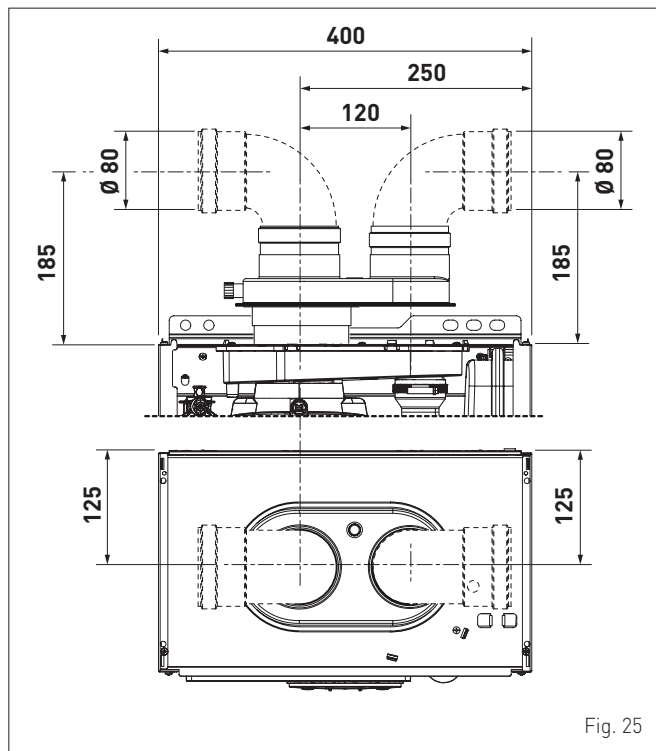


Fig. 25

6.13 Conexiones eléctricas

La caldera incluye un cable eléctrico de alimentación ya cableado, que se debe conectar a la red de 230V-50 Hz.

En caso de sustitución, el recambio deberá pedirse a **Sime**.

Así pues, solo hay que realizar las conexiones de los componentes opcionales, indicados en la tabla, que se deben pedir por separado de la caldera.

DESCRIPCIÓN	CÓDIGO
Kit de sonda externa (β=3435, NTC 10K0hm a 25°C)	8094101
Cable de alimentación (específico)	6323875
Control remoto HOME (open therm)	8092280
Control remoto HOME PLUS (open therm)	8092281



ADVERTENCIA

Las operaciones que se describen a continuación deben ser realizadas **SOLO** por personal profesional cualificado.



ATENCIÓN

Antes de llevar a cabo las operaciones que se describen a continuación:

- ponga el interruptor general de la instalación en "OFF" (apagado)
- cierre la llave del gas
- asegúrese de no tocar partes internas del aparato que puedan estar calientes.

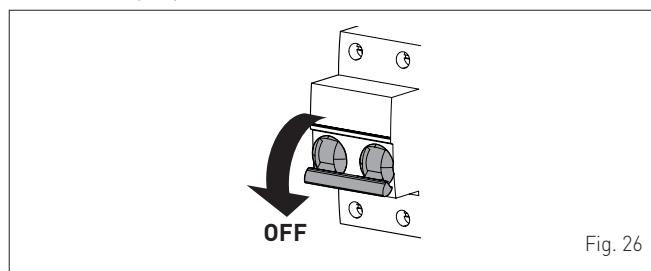


Fig. 26

Para facilitar la entrada a la caldera de los hilos de conexión de los componentes opcionales:

- desenrosque los tornillos (1), tire hacia adelante del panel delantero (2) y levántelo para desengancharlo por arriba

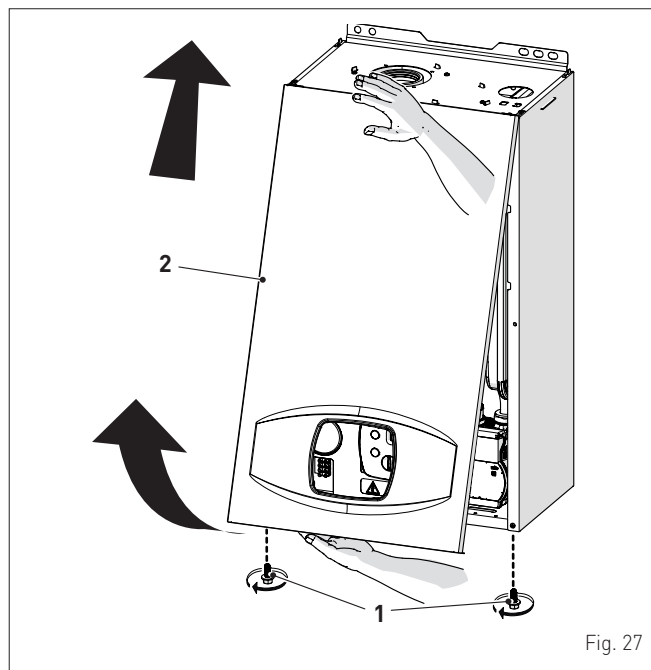
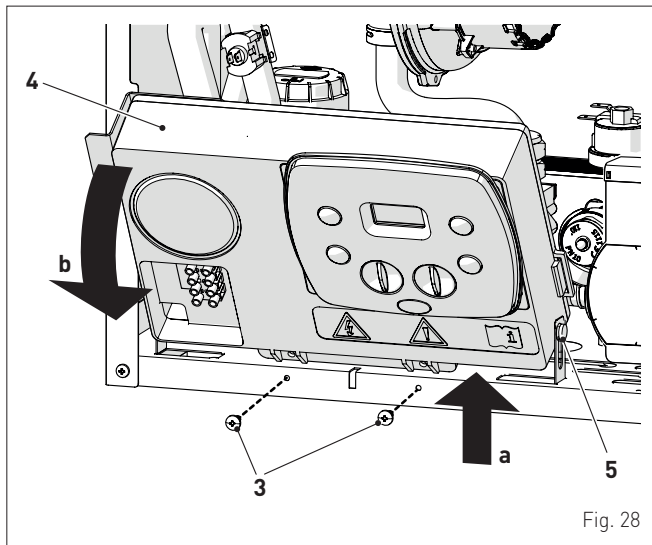
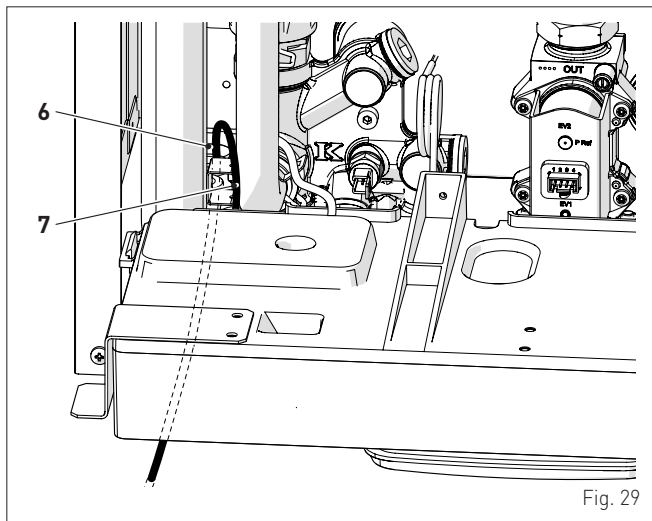


Fig. 27

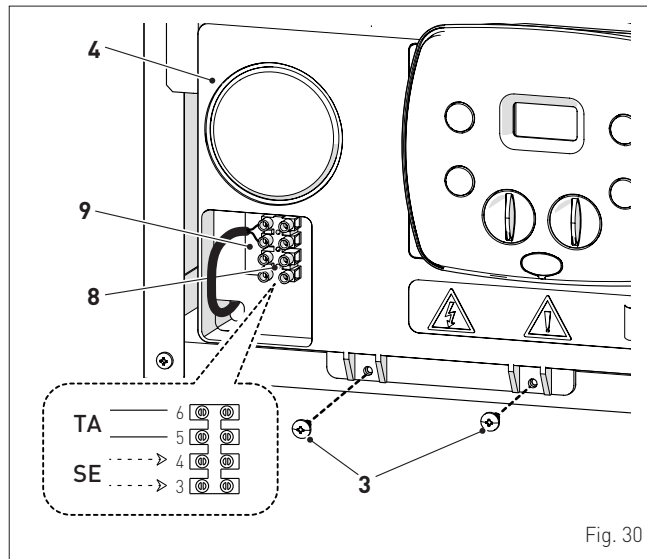
- extraiga los tornillos (3) de fijación del cuadro de mandos (4)
- mueva el cuadro (4) hacia arriba (a) manteniéndolo en las guías laterales (5) hasta el final del recorrido
- gírelo hacia adelante (b) hasta ponerlo en posición horizontal



- introduzca los hilos de conexión por el sujetacable (6) y por la abertura (7) situada en el cuadro de mandos



- vuelva a colocar el cuadro de mandos (4) en su posición original y fíjelo con los tornillos (3) quitados previamente
- conecte los hilos del componente a la placa de bornes (8) siguiendo las indicaciones de la placa (9).


ADVERTENCIA

Es obligatorio:

- utilizar un interruptor magnetotérmico omnipolar, seccionador de línea, conforme a las normas EN (distancia entre contactos de 3 mm como mínimo)
- que en caso de sustitución del cable de alimentación se utilice SOLO un cable especial, con conector precableado de fábrica, destinado a recambio y conectado por personal profesional cualificado
- conectar el cable de tierra a una instalación de puesta a tierra eficaz (*)
- que antes de cualquier intervención en la caldera se corte la alimentación eléctrica poniendo en "OFF" el interruptor general de la instalación.

(*) El fabricante no se responsabiliza de posibles daños ocasionados por la ausencia de puesta a tierra del aparato y por el incumplimiento de las indicaciones de los esquemas eléctricos.


SE PROHÍBE

Utilizar los tubos del agua para la puesta a tierra del aparato.

6.13.1 Sonda externa

La caldera está preparada para conectarse a una sonda de medición de la temperatura exterior y puede funcionar así por temperatura variable.

Esto significa que la temperatura de impulsión de la caldera varía en función de la temperatura exterior de acuerdo con la curva climática seleccionada de entre las que incluye el diagrama (Fig. 31).

Para el montaje de la sonda por fuera del edificio siga las instrucciones incluidas en el paquete o en el propio embalaje.

Curvas climáticas

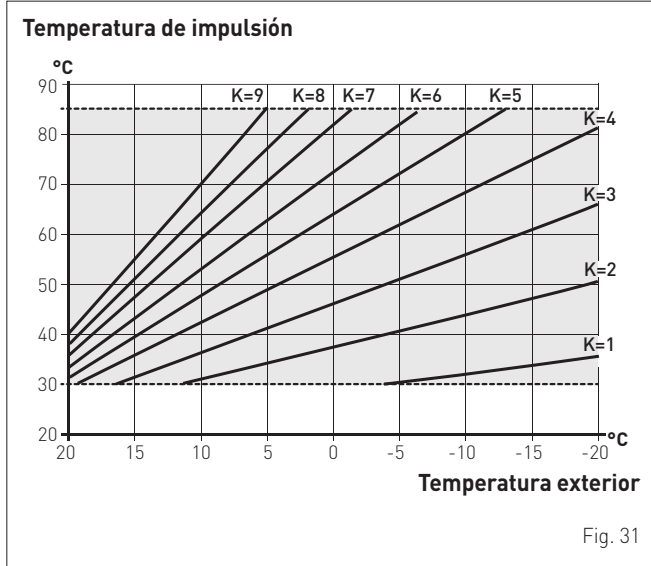



Fig. 31



ADVERTENCIA

Si está instalada la sonda externa, para seleccionar la curva climática ideal para la instalación y, por tanto, la evolución de la temperatura de impulsión en función de la temperatura exterior, gire el mando de calefacción  hasta seleccionar la curva K deseada, en el campo **K=0.0 ÷ K=9.0**.

6.13.2 Cronotermostato o termostato de ambiente

La conexión eléctrica del cronotermostato o del termostato de ambiente se ha descrito previamente. Para montar el componente en el local que desea se controlar, siga las instrucciones del embalaje.

6.13.3 EJEMPLOS de uso de dispositivos de mando/control en determinados tipos de instalación de calefacción

LEYENDA

- M Impulsión de la instalación
- R Retorno de la instalación
- CR Control remoto
- SE Sonda externa
- TA Termostato de ambiente de activación de la caldera
- TZ1÷TZ3 Termostatos de ambiente de zona
- VZ1÷VZ3 Válvulas de zona
- RL1÷RL3 Relés de zona
- P1÷P3 Bombas de zona
- TSB Termostato de seguridad de baja temperatura

Instalación con UNA ZONA directa, sonda externa y termostato de ambiente.

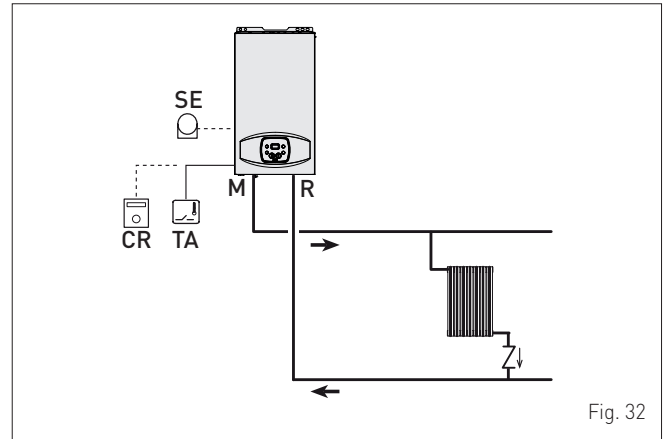


Fig. 32

Instalación MULTIZONA - válvulas de zona, termostatos de ambiente y sonda externa.

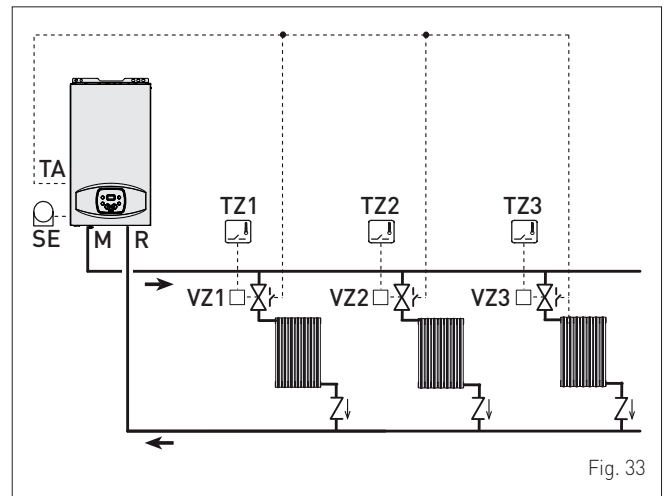


Fig. 33



ADVERTENCIA

Ajuste el parámetro "tS 1.7 = RETARDO ACTIVACIÓN BOMBA INSTALACIÓN" para permitir que se abra la válvula de zona VZ.

Instalación MULTIZONA - con bombas, termostatos de ambiente y sonda externa.

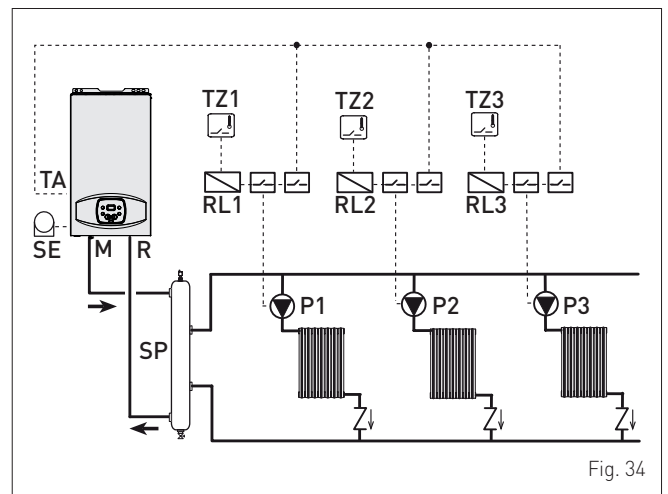


Fig. 34

6.14 Llenado y vaciado

Antes de llevar a cabo las operaciones que se describen a continuación, asegúrese de que el interruptor general de la instalación esté en la posición "OFF" (apagado).

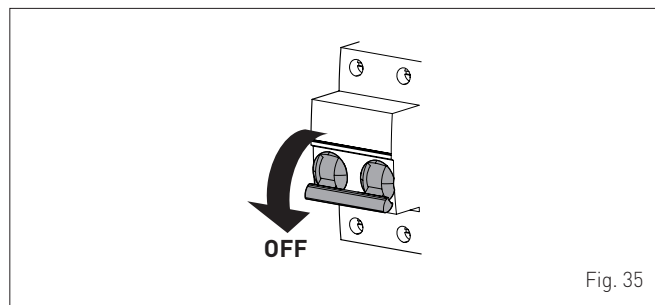


Fig. 35

6.14.1 Operaciones de LLENADO

Retirada del panel delantero:

- desenrosque los dos tornillos (1), tire hacia adelante del panel delantero (2) y levántelo para desengancharlo por arriba.

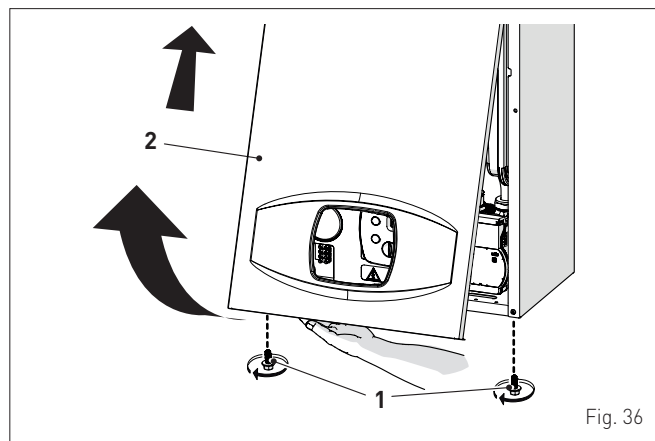


Fig. 36

Circuito de agua sanitaria:

- abra la llave de paso del circuito de agua sanitaria (si la hay)
- abra uno o varios grifos del agua caliente para llenar y purgar el circuito de agua sanitaria
- una vez concluida la purga, vuelva a cerrar los grifos del agua caliente.

Circuito de calefacción:

- abra las válvulas de corte y de purga de aire situadas en los puntos más altos de la instalación
- afloje el tapón de la válvula de purga automática (3)
- abra la llave de paso del circuito de calefacción (si la hay)
- abra la llave de carga (4)
- llene hasta que salga agua por las válvulas de purga de aire y ciérrelas
- siga llenando hasta que se alcance una presión de **1-1,2 bar**, indicada en el manómetro (5)
- cierre la llave de carga (4)
- asegúrese de que no haya aire en la instalación purgando todos los radiadores y el circuito en los distintos puntos altos de la instalación

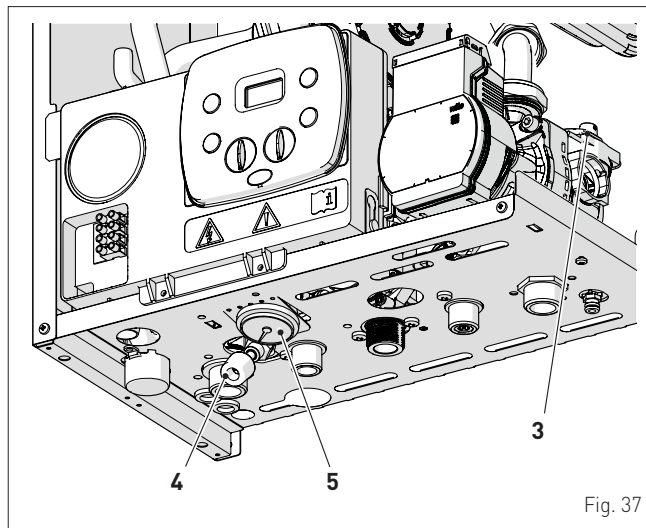


Fig. 37

NOTA: para eliminar todo el aire de la instalación, se recomienda repetir varias veces las operaciones anteriores.

- consulte la presión que indica el manómetro (5) y, de ser necesario, siga llenando hasta llegar al valor de presión correcto
- cierre el tapón de la válvula de purga automática (3)
- llene el sifón desconectándole el tubo o utilizando (a través) la toma de extracción de humos.

Vuelva a montar el panel delantero de la caldera enganchándolo por arriba, empujándolo hacia adelante y fijándolo mediante el apriete de los tornillos (1) extraídos previamente.

6.14.2 Operaciones de VACIADO

Circuito de agua sanitaria:

- cierre la llave de paso del circuito de agua sanitaria (montada durante la instalación)
- abra dos o más grifos del agua caliente para vaciar el circuito de agua sanitaria.

Caldera:

- afloje el tapón de la válvula de purga automática (3)
- cierre las llaves de paso del circuito de calefacción (montadas durante la instalación)
- compruebe que la llave de carga (4) esté cerrada
- conecte un tubo de goma al grifo de descarga de la caldera (7) y ábralo
- una vez concluido el vaciado, cierre el grifo de descarga (7)
- cierre el tapón de la válvula de purga automática (3).

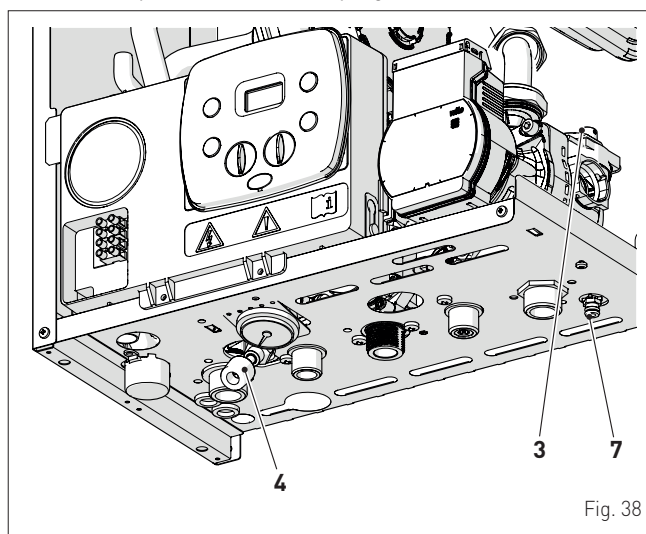


Fig. 38

7 PUESTA EN SERVICIO

7.1 Operaciones preliminares



ATENCIÓN

- Si fuese necesario acceder a las zonas situadas en la parte inferior del aparato, asegúrese de que los componentes o las tuberías de la instalación no estén demasiado calientes (peligro de quemaduras).
- Póngase guantes de protección antes de realizar las operaciones de relleno de la instalación de calefacción.

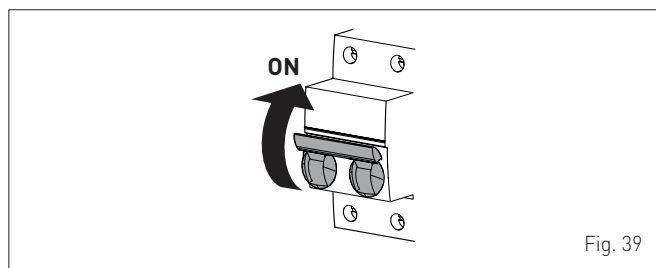
Antes de poner en servicio el aparato asegúrese de que:

- el tipo de gas sea aquel para el que está preparado el aparato
- las llaves de paso del gas, de la instalación térmica y de la instalación de agua estén abiertas
- la presión de la instalación, en frío, que indica el manómetro sea de entre **1 y 1,2 bar**
- el rotor de la bomba gire libremente
- el sifón se haya llenado
- el humero esté montado correctamente.

7.2 Primera puesta en funcionamiento

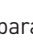

Una vez concluidas las operaciones preliminares, para poner en funcionamiento la caldera:

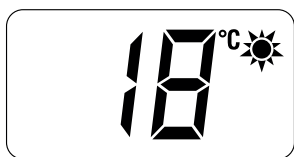
- ponga el interruptor general de la instalación en "ON" (encendido)



- aparecerá el tipo de gas para el que está calibrada la caldera: "ng" (metano) o "LG" (GLP), seguido de la potencia. A continuación se comprobará la correcta representación de los símbolos y, por último, la pantalla mostrará "--"





- pulse una vez, durante 1 segundo como mínimo, la tecla  para seleccionar la "modalidad VERANO" . La pantalla mostrará el valor de la sonda de impulsión detectada en ese momento




7.2.1 Procedimiento de autocalibración

Realice el "Procedimiento automático de autocalibración" siguiendo estos pasos:


- gire el mando de agua sanitaria  hasta el máximo

- pulse simultáneamente las teclas **OK** y **+**, durante unos 12 segundos, hasta que la pantalla muestre los símbolos  y  parpadeando



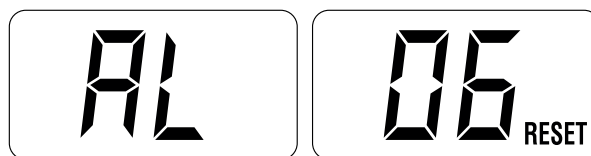
- en cuanto empiecen a parpadear los símbolos, suelte las teclas **OK** y **+** y pulse la tecla , **antes de 3 segundos**
- comenzará el "Procedimiento automático de autocalibración"
- **abra uno o varios grifos del agua caliente**
- la pantalla muestra los valores parpadeando: "99" (valor máximo), luego "un valor intermedio" y por último "00" (valor mínimo)



El operador deberá esperar unos 15 minutos hasta que concluya el "procedimiento de autocalibración", tras lo cual la pantalla volverá a mostrar la "modalidad VERANO" . Una vez finalizado el procedimiento:


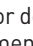
- cierre los grifos abiertos previamente y compruebe que el aparato se detenga.

Si se produce algún fallo de funcionamiento, la pantalla mostrará el mensaje "AL" seguido del código del fallo (ej. "06" - no se ha detectado la llama).



ADVERTENCIA

Para restablecer las condiciones de puesta en marcha pulse durante más de 3 segundos la tecla **OK RESET**. Esta operación puede realizarse hasta un máximo de 6 veces sin que se interrumpa el "procedimiento de autocalibración".

- pulse una vez la tecla  para seleccionar la "modalidad INVIERNO" . La pantalla mostrará el valor de la temperatura del agua de calefacción medida en ese momento



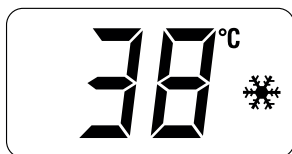
- regule el termostato de ambiente en demanda y compruebe que la caldera se ponga en marcha y funcione correctamente

- lleve a cabo el procedimiento "Función deshollinador", para verificar que la presión del gas de alimentación (red) sea correcta, para recabar los parámetros de combustión y para medir el rendimiento de combustión requerido por la legislación vigente.

7.3 Consulta y ajuste de parámetros

Para entrar en el menú de parámetros:

- desde la modalidad seleccionada (ej. INVIERNO)



- pulse simultáneamente las teclas **-** y **OK** (unos 5 segundos) hasta que aparezca, en los 2 dígitos de la pantalla, el código "tS" (instalador) alternado con "0.1" (número del parámetro) y con "2" (valor definido)



- pulse la tecla **+** para desplazarse por la lista de los parámetros hacia arriba y luego **-** para desplazarse hacia abajo

NOTA: si se mantienen pulsadas las teclas **+** o **-** el desplazamiento es rápido.

- al llegar al parámetro deseado, pulse la tecla **OK**, durante 3 segundos, para confirmarlo y acceder así al valor definido, que parpadeará en la pantalla, y poder modificarlo

- para modificar el valor, en el campo habilitado, pulse las teclas **+**, para aumentarlo, o **-**, para reducirlo
- al llegar al valor deseado, pulse la tecla **OK** para confirmarlo.

Cuando haya terminado la modificación de todos los parámetros deseados, para salir del menú de parámetros pulse **simultáneamente**, durante unos 5 segundos, las teclas **-** y **OK** hasta que aparezca la pantalla inicial.



7.4 Lista de parámetros

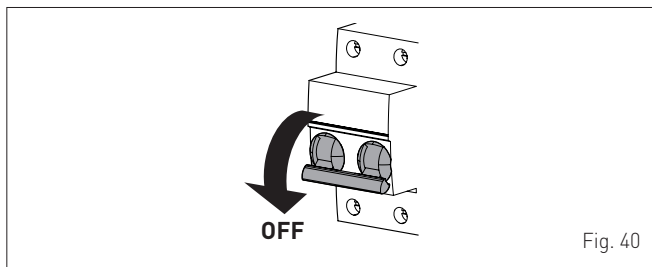
Tipo	Nº	Descripción	Rango	Unidad de medida	Paso	Por defecto
CONFIGURACIÓN						
tS	0.1	Índice que indica la potencia en kW de la caldera	6 = 25 kW 7 = 30 kW 0 = rápida	-	1	6 o 7
tS	0.2	Configuración hidráulica	1 = calentador con termostato o solo calefacción 2 = calentador con sonda 3 = bitérmica 4 = rápida con entrada solar 5 = Válvula de purga abierta	-	1	0
tS	0.3	Configuración del tipo de gas	0 = G20 1 = G31	-	1	0
tS	0.4	Configuración de la combustión	0 = cámara estanca con control de combustión 1 = cámara abierta con termostato de humos 2 = Low NOx	-	1	0
tS	0.8	Corrección del valor de la sonda externa	-5 .. +5	°C	1	0
tS	0.9	Número revoluciones ventilador encendido	80 .. 160	RPMx25	1	128
AGUA SANITARIA - CALEFACCIÓN						
tS	1.0	Umbral antihielo de la caldera	0 .. +10	°C	1	3
tS	1.1	Umbral antihielo de la sonda externa -- = Deshabilitado	-9 .. +5	°C	1	-2
tS	1.2	Pendiente de la rampa de encendido en calefacción	0 .. 80	-	1	2
tS	1.3	Regulación de la temperatura mínima de calefacción	20 .. Par. tS 1.4	°C	1	20
tS	1.4	Regulación de la temperatura máxima de calefacción	Par. tS 1.3 .. 80	°C	1	80
tS	1.5	Potencia máxima en calefacción	0 .. 100	%	1	100
tS	1.6	Tiempo de postcirculación en calefacción	0 .. 99	seg. x 10	1	3
tS	1.7	Retardo de activación de la bomba en calefacción	0 .. 60	seg. x 10	1	0
tS	1.8	Retardo de reencendido calefacción	0 .. 60	Min	1	3
tS	1.9	Modulación de agua sanitaria con caudalímetro	0 = Deshabilitado 1 = Habilitado	-	1	1

Tipo	Nº	Descripción	Rango	Unidad de medida	Paso	Por defecto
CONFIGURACIÓN						
tS	2.0	Potencia máxima agua sanitaria	0 .. 100	%	1	100
tS	2.1	Potencia mínima calefacción/agua sanitaria	0 .. 100	%	1	0
tS	2.2	Habilitación del precalentamiento en agua sanitaria	0 = OFF 1 = ON	-	1	0
tS	2.5	Función del TA auxiliar	0 = segundo TA 1 = TA anti-hielo 2 = agua sanitaria deshabilitada	-	1	0
tS	2.6	Retardo de activación de válvula de zona / bomba de transferencia	0 .. 99	Min	1	1
tS	2.9	Función antilegionela (solo calentador) -- = Deshabilitado	50 .. 80	-	1	--
tS	3.0	Temperatura máxima del agua sanitaria	35 .. 67	°C	1	60
tS	3.5	Presostato digital/análogo	0 = presostato de agua 1 = transductor de presión de agua 2 = transductor de presión de agua (solo visualización de la presión)	-	1	1
tS	3.9	Velocidad mínima de bomba modulante	20 .. 100	%	1	30
tS	4.0	Velocidad de bomba modulante	-- = Sin modulación AU = Automática 30 .. 100	%	10	--
tS	4.1	ΔT Impulsión/retorno de bomba modulante	10 .. 40	%	1	20
tS	4.7	Forzamiento de bomba de la instalación (solo en modalidad de funcionamiento invierno)	0 = Deshabilitado 1 = Habilitado	-	1	0
RESET						
tS	4.8	Reset de parámetros de INST. a valores predeterminados	0 .. 1	-	1	0

En caso de avería/fallo de funcionamiento, en los dos dígitos de la pantalla se alternarán el mensaje "AL" y el número de la alarma; Ej.: "AL 04" (fallo en la sonda de agua sanitaria).

Antes de reparar la avería:

- corte la alimentación eléctrica del aparato poniendo el interruptor general de la instalación en "OFF" (apagado)



Repare la avería y vuelva a poner en funcionamiento la caldera.

NOTA: cuando la pantalla muestre, junto al número de la alarma, también el mensaje RESET (véase la figura), después de reparar la avería habrá que pulsar la tecla OK (RESET), durante unos 3 segundos, para volver a poner en funcionamiento el aparato.

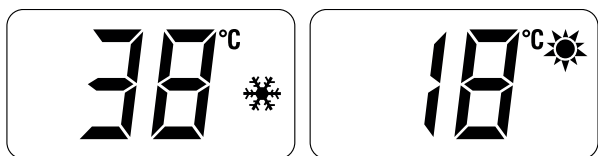


- cierre por precaución la llave de paso del combustible.

7.5 Consulta de datos de funcionamiento y contadores

Una vez que la caldera esté en funcionamiento, el técnico habilitado podrá consultar los datos de funcionamiento "In" y los contadores "CO" siguiendo estos pasos:

- desde la pantalla de funcionamiento en la modalidad actual (INVIERNO ❄️ o VERANO ☀️)



- entre en "INFO" pulsando **simultáneamente**, durante más de 3 segundos, las teclas **+** y **-** hasta que aparezca el mensaje "In" alternado con "0.0" (número de la "info") y "25" (ej. de valor)



Desde este punto, existen 2 opciones:

- desplace la lista de las "info" y de los "contadores" pulsando la tecla **+**. De esta manera el desplazamiento se producirá en secuencia
- consulte las "alarmas disparadas" (máximo 10) pulsando la tecla **-**. Dentro de las visualizaciones utilice las teclas **+** o **-**.

Cuando haya terminado de consultar los valores deseados, para salir del menú pulse, durante unos 5 segundos, la tecla **OK** hasta que aparezca la pantalla inicial.

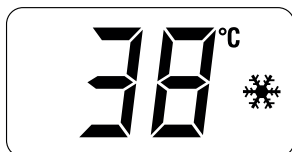


TABLA DE CONSULTA DE INFORMACIÓN

Tipo	Nº	Descripción	Rango	Unidad de medida	Paso
In	0.0	Consulta de la versión sw			
In	0.1	Consulta de la sonda externa	- 9 .. 99	°C	1
In	0.2	Consulta de la temperatura de la sonda de impulsión	- 9 .. 99	°C	1
In	0.3	Sonda de humos	- 9 .. 99	°C	1
In	0.4	Consulta de la temperatura de la sonda de agua sanitaria	- 9 .. 99	°C	1
In	0.5	Consulta de la sonda auxiliar AUX	- 9 .. 99	°C	1
In	0.6	Consulta de la temperatura de consigna efectiva en calefacción	Par. 13 ... Par. 14	°C	1
In	0.7	Consulta del nivel de potencia	0 .. 99	%	1
In	0.8	Consulta del caudal del caudalímetro	0 .. 99	l/min	0.1
In	0.9	Consulta de la lectura del transductor de presión de agua (si lo hay)	0 .. 99	bar	0.1
In	1.0	Consulta del número de revoluciones actual del ventilador	0 .. 99	RPM x 100	1

TABLA DE CONSULTA DE CONTADORES

Tipo	Nº	Descripción	Rango	Unidad de medida	Paso
CO	0.0	nº total de horas de funcionamiento de la caldera	0 .. 99	h x 1000	0,1; de 0,0 a 9,9; 1; de 10 a 99
CO	0.1	nº total de horas de funcionamiento del quemador	0 .. 99	h x 1000	0,1; de 0,0 a 9,9; 1; de 10 a 99
CO	0.2	nº total de encendidos del quemador	0 .. 99	h x 1000	0,1; de 0,0 a 9,9; 1; de 10 a 99
CO	0.3	nº total de fallos	0 .. 99	x 1	1
CO	0.4	nº total de accesos a los parámetros del instalador "tS"	0 .. 99	x 1	1
CO	0.5	nº total de accesos a los parámetros OEM	0 .. 99	x 1	1
CO	0.6	tiempo restante hasta el próximo mantenimiento	1 .. 199	meses	1
CO	0.7	indicación del n.º total de calibraciones realizadas	1 .. 199	x 1	1

TABLA DE ALARMAS/AVERÍAS OCURRIDAS

Tipo	Nº	Descripción
AL	00	Última alarma/avería ocurrida
AL	01	Penúltima alarma/avería ocurrida
AL	02	Antepenúltima alarma/avería ocurrida
AL	03	Alarma/avería ocurrida previamente
AL	04	Alarma/avería ocurrida previamente
AL	05	Alarma/avería ocurrida previamente
AL	06	Alarma/avería ocurrida previamente
AL	07	Alarma/avería ocurrida previamente
AL	08	Alarma/avería ocurrida previamente
AL	09	Alarma/avería ocurrida previamente

7.6 Comprobaciones

7.6.1 Función deshollinador

La función deshollinador es de utilidad al técnico de mantenimiento cualificado para verificar la presión de alimentación, para recabar los parámetros de combustión y para medir el rendimiento de combustión requerido por la legislación vigente.

Esta función dura 15 minutos, y para activarla hay que seguir estos pasos:

- si todavía no se ha retirado el panel (2), desenrosque los dos tornillos (1), tire hacia adelante del panel delantero (2) y levántelo para desengancharlo por arriba

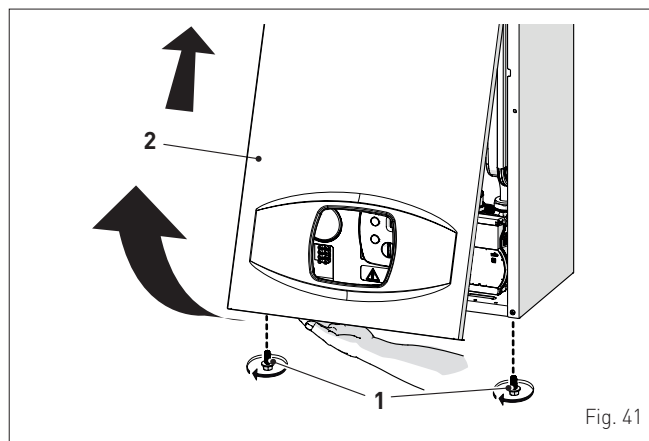
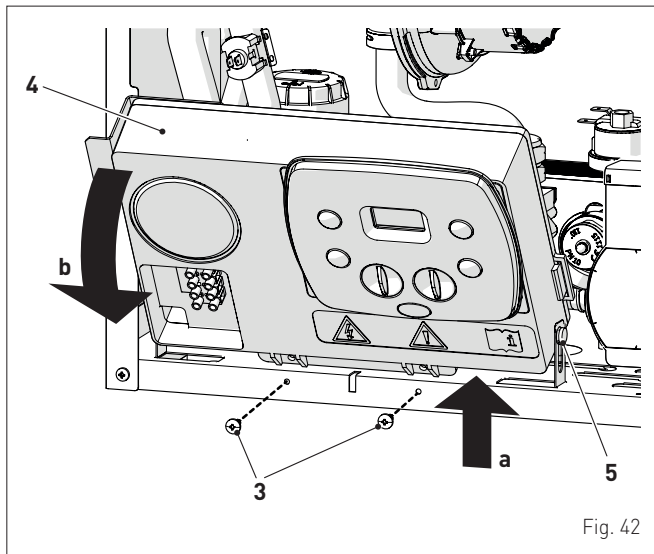
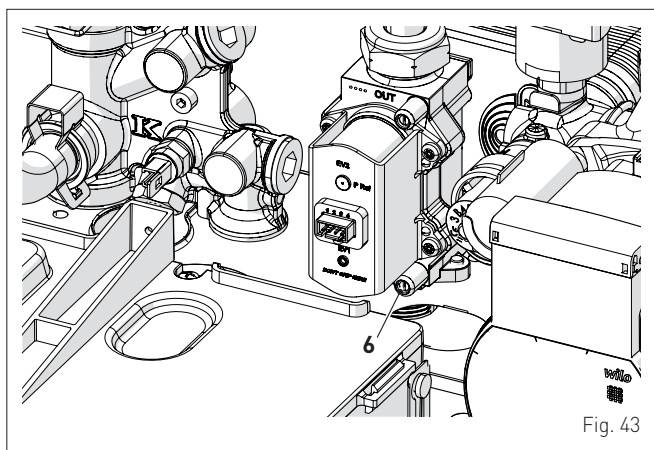


Fig. 41

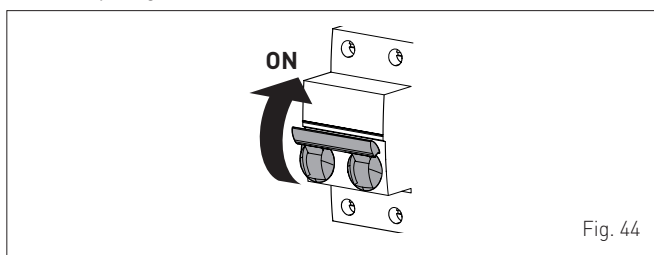
- extraiga los tornillos (3) de fijación del cuadro de mandos (4)
- mueva el cuadro (4) hacia arriba (a) manteniéndolo en las guías laterales (5) hasta el final del recorrido
- gírelo hacia adelante (b) hasta ponerlo en posición horizontal



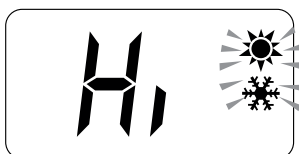
- cierre la llave del gas
- afloje el tornillo de la toma de "presión de alimentación" (6) y conecte a ella un manómetro



- abra la llave del gas
- conecte la alimentación eléctrica de la caldera poniendo el interruptor general en "ON" (encendido)



- pulse la tecla hasta seleccionar la modalidad "VERANO"
- pulse simultáneamente las teclas **OK** y **+**, durante unos 10 segundos, hasta que la pantalla muestre el mensaje parpadeando, alternado con el valor de temperatura de la sonda de impulsión, y los símbolos y parpadeando



- pulse la tecla **+** para hacer funcionar la caldera a la máxima potencia "Hi" y compruebe que el valor de presión de alimentación del gas indicado en el manómetro sea correcto. Recoja los datos de combustión y mida el rendimiento de combustión.
- pulse la tecla **-** para hacer funcionar la caldera a la mínima potencia "Lo". La pantalla muestra el mensaje parpadeando, alternado con el valor de temperatura de la sonda de impulsión, y los símbolos y parpadeando



- recoja los datos de combustión
- pulse la tecla para salir del "Procedimiento deshollador". La pantalla mostrará la temperatura del agua de impulsión de la caldera



- desconecte el manómetro, cierre bien la toma de presión (6), vuelva a poner el cuadro de mandos en su posición original y monte de nuevo el panel delantero (2).

Presión de alimentación del gas

Tipo de gas	G20	G31
Presión (mbar)	20	37

7.7 Cambio del gas utilizable

Los modelos **Praktica HE** pueden funcionar con G20 o a G31 sin ninguna conversión mecánica. Solo hay que seleccionar el parámetro "ts 0.3" (véase "Consulta y ajuste de parámetros") y ajustarlo en función del tipo de gas que se vaya a utilizar.

En caso de conversión del gas utilizado, lleve a cabo por completo la fase de "PUESTA EN SERVICIO" del aparato.



ADVERTENCIA

En caso de conversión del gas de alimentación, de G20 a G31, marque la casilla correspondiente en la PLACA DE DATOS.



8 MANTENIMIENTO

8.1 Reglamentos

Para que el aparato funcione de manera correcta y eficiente, se recomienda que el usuario encargue a un técnico profesional cualificado la realización de las tareas de mantenimiento, con frecuencia **ANUAL**.



ADVERTENCIA

- Las operaciones que se describen a continuación deben ser realizadas **SOLO** por personal profesional cualificado, **con la OBLIGACIÓN de ponerse las** debidas protecciones de prevención de accidentes.
- Asegúrese de que los componentes o las tuberías de la instalación no estén demasiado calientes (peligro de quemaduras).



ATENCIÓN

Antes de llevar a cabo las operaciones que se describen a continuación:

- ponga el interruptor general de la instalación en "OFF" (apagado)
- cierre la llave del gas
- asegúrese de no tocar partes internas del aparato que puedan estar calientes.

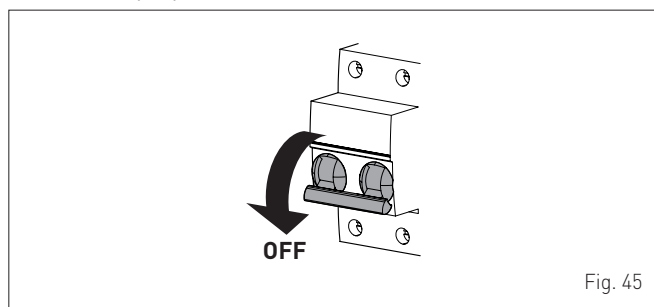


Fig. 45

8.2 Limpieza externa

8.2.1 Limpieza de la cubierta

Para limpiar la cubierta utilice un trapo humedecido en agua y jabón, o en agua y alcohol en caso de manchas resistentes.



SE PROHÍBE

utilizar productos abrasivos.

8.3 Limpieza interna

8.3.1 Desmontaje de los componentes

Para acceder a los componentes internos de la caldera:

- desenrosque los tornillos (1), tire hacia adelante del panel delantero (2) y levántelo para desengancharlo por arriba

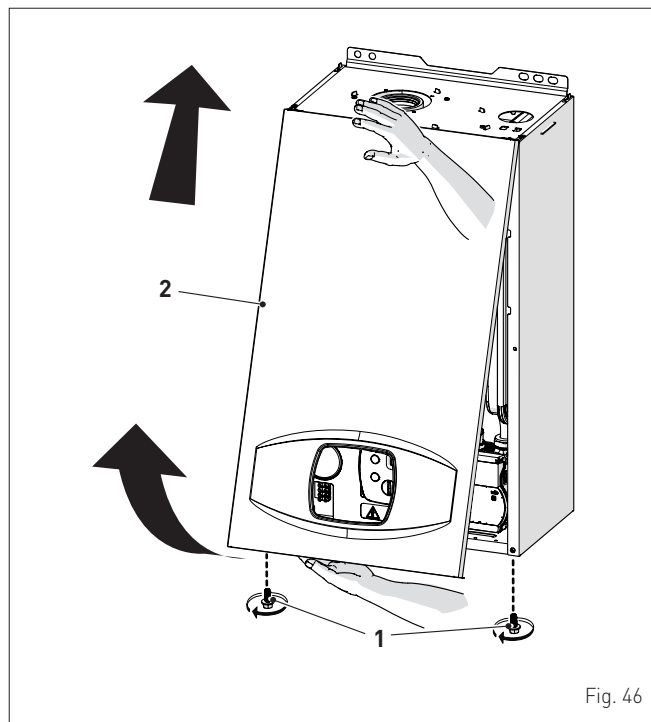


Fig. 46

- extraiga los tornillos (3) de fijación del cuadro de mandos (4)
- mueva el cuadro (4) hacia arriba (a) manteniéndolo en las guías laterales (5) hasta el final del recorrido
- gírelo hacia adelante (b) hasta ponerlo en posición horizontal

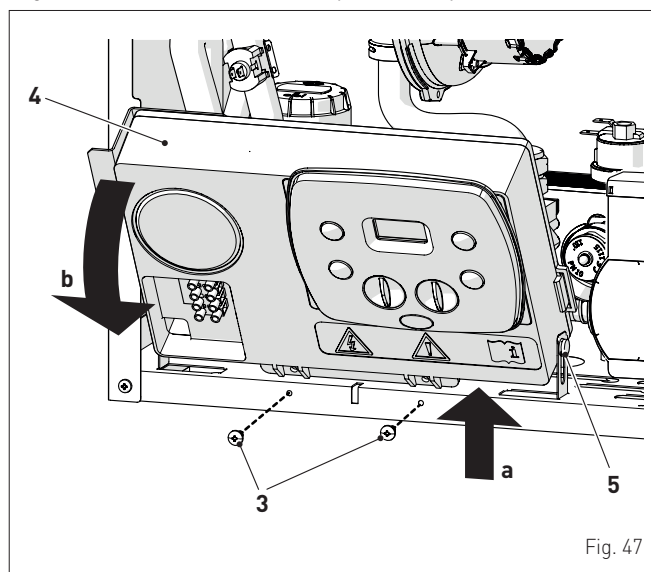


Fig. 47

- afloje las abrazaderas (6) y extraiga el tubo de aspiración de aire (7)
- desenrosque la tuerca (8)
- extraiga los conectores (9) del ventilador y desconecte el cable (10) del electrodo

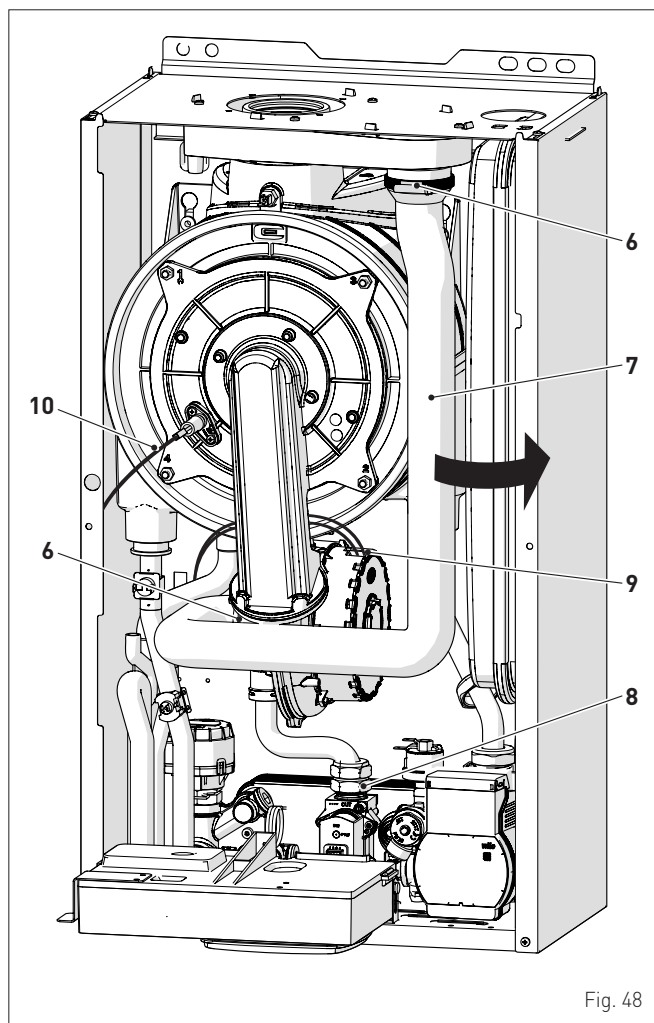


Fig. 48

- desenrosque las cuatro tuercas (11) de fijación de la puerta de la cámara de combustión (12)
- tire del grupo ventilador-manguera-puerta (13) hacia adelante y extraígallo.

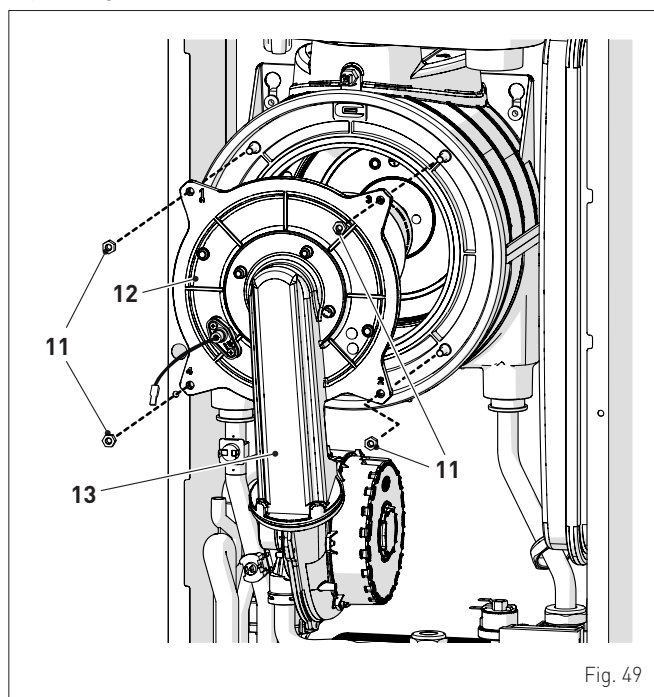


Fig. 49

**ADVERTENCIA**

Proceda con cuidado al extraer el grupo (13), para no estropear los aislamientos internos de la cámara de combustión y la junta de la puerta.

8.3.2 Limpieza del quemador y de la cámara de combustión

La cámara de combustión y el quemador no requieren un mantenimiento especial. Basta con limpiarlos con un pincel o cepillo de cerdas.

8.3.3 Revisión del electrodo de encendido/detección

Compruebe el estado del electrodo de encendido/detección y, de ser necesario, sustitúyalo. Independientemente de si se sustituye o no el electrodo de encendido/detección, compruebe las medidas que se indican en el dibujo.

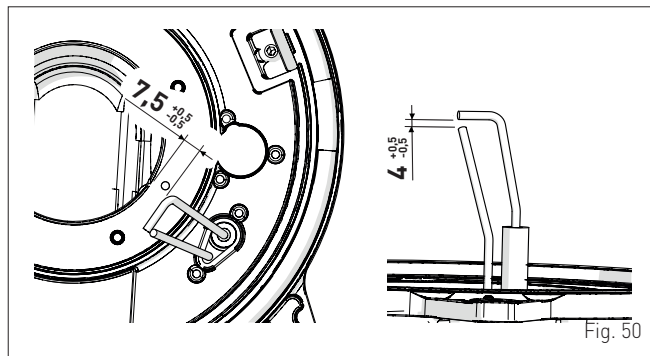


Fig. 50

8.3.4 Operaciones finales

Una vez terminada la limpieza de la cámara de combustión y del quemador:

- elimine los restos de hollín que haya
- compruebe que la junta y el aislamiento térmico de la puerta (12) de la cámara de combustión estén en perfecto estado. Sustituya en caso necesario
- vuelva a montar el grupo siguiendo los pasos descritos en orden inverso, apretando bien los tornillos (11) de la puerta de la cámara de combustión
- restablezca las conexiones al ventilador y al electrodo.

8.4 Comprobaciones**8.4.1 Revisión del conducto de humos**

Se recomienda comprobar que los conductos de aspiración del aire comburente y de la salida de humos estén en perfecto estado y sean estancos.

8.4.2 Comprobación de la presurización del vaso de expansión

Se recomienda vaciar el vaso de expansión, por el lado de agua, y comprobar que el valor de precarga no sea inferior a **1 bar**. En caso contrario habrá que presurizarlo hasta el valor correcto (véase el apartado "**Vaso de expansión**").

Una vez realizadas las comprobaciones anteriores:

- vuelva a llenar la caldera de la manera descrita en el apartado "**Operaciones de LLENADO**"
- compruebe que el sifón esté debidamente lleno
- ponga en funcionamiento la caldera, active la "**Función deshollinador**" y realice el análisis de humos y/o la medición del rendimiento de combustión
- vuelva a montar el panel delantero fijándolo con los dos tornillos extraídos previamente.

8.5 Mantenimiento extraordinario

En caso de sustitución de la **tarjeta electrónica ES OBLIGATORIO** ajustar los parámetros de la manera indicada en la tabla y en la secuencia que se muestra.

Tipo	Nº	Descripción	Ajuste para Práctica HE	
			25	30
tS	0.1	Índice que indica la potencia en kW de la caldera 6 = 25; 7 = 30	6	7
tS	0.2	Configuración hidráulica 0 = rápida 1 = calentador con termostato o solo calefacción 2 = calentador con sonda 3 = bitérmica 4 = rápida con entrada solar 5 = Válvula de purga abierta	0	
tS	0.3	Configuración del tipo de gas 0 = G20; 1 = G31	0 o 1	

Para entrar en "**Consulta y ajuste de parámetros**" consulte las indicaciones del apartado específico.

Una vez concluido el ajuste de los parámetros que se indican en la tabla, hay que llevar a cabo por completo la fase de "**Procedimiento de autocalibración**" que se describe en el apartado específico.

En caso de sustitución de la **válvula de gas, y/o del electrodo de encendido/detección, y/o del quemador, y/o ventilador**, hay que llevar a cabo por completo la fase de "**Procedimiento de autocalibración**" que se describe en el apartado específico.

8.6 Códigos de fallos y posibles soluciones

LISTA DE ALARMAS DE FALLOS/AVERÍAS

Tipo	Nº	Fallo	Solución
AL	01	Termostato de humos	- Póngase en contacto con el Centro de Asistencia
AL	02	Baja presión de agua en la instalación	- Reponga el nivel correcto - Compruebe si hay pérdidas en la instalación
AL	04	Fallo de la sonda de agua sanitaria (fallo de la sonda de retorno para las versiones "T")	- Revise las conexiones - Compruebe el funcionamiento de la sonda
AL	05	Fallo de la sonda de impulsión	- Revise las conexiones - Compruebe el funcionamiento de la sonda
AL	06	No se detecta la llama	- Compruebe que el electrodo esté en perfecto estado o que no esté puesto a masa - Compruebe la disponibilidad y presión del gas - Compruebe que la válvula de gas y la tarjeta estén en perfecto estado
AL	07	Disparo de la sonda o del termostato de seguridad	- Revise las conexiones de la sonda o del termostato - Purgue el aire de la instalación - Revise la válvula de purga - Sustituya la sonda o el termostato - Compruebe que el rotor de la bomba no esté bloqueado
AL	08	Fallo del circuito de detección de llama	- Compruebe que el electrodo esté en perfecto estado o que no esté puesto a masa - Compruebe que la válvula de gas y la tarjeta estén en perfecto estado
AL	09	No hay circulación de agua en la instalación	- Compruebe la rotación del rotor de la bomba - Revise las conexiones eléctricas - Sustituya la bomba

Tipo	Nº	Fallo	Solución
AL	10	Fallo de la sonda auxiliar	- Compruebe el parámetro "tS 0.2 configuración hidráulica" - Revise la conexión eléctrica
AL	11	Modulador de la válvula de gas desconectado	- Revise la conexión eléctrica
AL	12	Fallo de la sonda de agua sanitaria en modalidad calentador	- Ajuste el parámetro tS 0.4 (configuración de la combustión) al valor 0
AL	13	Disparo de la sonda de humos	- Compruebe el funcionamiento de la sonda - Sustituya la sonda de humos
AL	14	Fallo de la sonda de humos	- Sustituya la sonda de humos - Revise la conexión eléctrica de la sonda de humos - Póngase en contacto con el Centro de Asistencia
AL	15	Cable de control del ventilador desconectado	- Revise los cables de conexión entre ventilador y tarjeta
AL	18	Problema en el nivel de agua de condensación	- Compruebe que no esté obstruido el tubo que conduce el agua de condensación al sifón - Compruebe que el sifón no esté obstruido
AL	28	Se ha alcanzado el número máximo de desbloques consecutivos	- Espere 1 hora y pruebe a desbloquear la tarjeta - Póngase en contacto con el Centro de Asistencia
AL	30	Fallo de la sonda de retorno (fallo de la sonda del calentador para las versiones "T")	- Sustituya la sonda de retorno - Compruebe los parámetros - Póngase en contacto con el Centro de Asistencia
AL	37	Fallo por bajo valor de la tensión de red	- Compruebe la tensión - Acuda a la empresa de suministro
AL	40	Detección de frecuencia de red incorrecta	- Acuda a la empresa de suministro
AL	41	Pérdida de llama más de 6 veces consecutivas	- Revise el electrodo de encendido/detección - Compruebe la disponibilidad de gas (llave de paso abierta) - Compruebe la presión del gas en la red
AL	42	Fallo de los botones	- Compruebe el funcionamiento de los botones
AL	43	Fallo de comunicación con Open Therm	- Revise la conexión eléctrica OT
AL	44	Fallo por timeout de la válvula de gas sin llama	- Compruebe la válvula de gas y la tarjeta
AL	56	Bloqueo por ΔT impulsión/retorno fuera de límite máx. (open vent)	- Póngase en contacto con el Centro de Asistencia
AL	57	Bloqueo por control FT "Flow Temp" (open vent)	- Póngase en contacto con el Centro de Asistencia
AL	62	Necesidad de realizar la autocalibración	- Realice el procedimiento de autocalibración (véase el apartado específico)
AL	72	Colocación incorrecta de la sonda de impulsión	- Compruebe el funcionamiento y la posición de la sonda de impulsión
AL	74	Avería de la segunda sonda de impulsión	- Compruebe el funcionamiento y la posición de la segunda sonda de impulsión
AL	77	Error por límites absolutos máx./mín. de corriente EV2 SGV	- Compruebe la válvula de gas y la tarjeta
AL	78	Error por límite superior de corriente EV2 SGV	- Compruebe la válvula de gas y la tarjeta
AL	79	Error por límite inferior de corriente EV2 SGV	- Compruebe la válvula de gas y la tarjeta

Tipo	Nº	Fallo	Solución
AL	80	Avería en algún punto de la línea lógica de mando de la válvula / cable de la válvula estropeado	- Compruebe la válvula de gas y la tarjeta
AL	81	Bloqueo por problema de combustión en la puesta en marcha	- Compruebe si la chimenea presenta obstrucciones - Revise el diafragma de aire (si "BF") - Compruebe la calibración del gas - Purgue el aire del circuito de gas
AL	82	Bloqueo por control de combustión fallido numerosas veces	- Revise el electrodo - Revise las descargas - Revise el diafragma de aire (si "BF") - Compruebe la calibración del gas
AL	83	Combustión anormal (error temporal)	- Compruebe si la chimenea presenta obstrucciones - Revise el diafragma de aire (si "BF") - Compruebe la calibración del gas
AL	84	Reducción de caudal por (supuesta) baja presión en la red de gas	- Compruebe el caudal de gas
AL	88	Error interno (protección de un componente en la tarjeta)	- Compruebe el funcionamiento de la tarjeta - Sustituya la tarjeta
AL	89	Error por oscilaciones en la señal de feedback de combustión	- Revise el electrodo - Revise las descargas - Revise el diafragma de aire (si "BF") - Compruebe la calibración del gas
AL	90	Error por imposibilidad de alcanzar el punto de consigna de combustión	- Revise el electrodo - Revise las descargas - Revise el diafragma de aire (si "BF") - Compruebe la calibración del gas
AL	92	Error porque el sistema ha alcanzado la máxima corrección de aire (al caudal mínimo)	- Revise el electrodo - Revise las descargas - Revise el diafragma de aire (si "BF") - Compruebe la calibración del gas
AL	93	Error por imposibilidad de alcanzar el punto de consigna de combustión	- Revise el electrodo - Revise las descargas - Revise el diafragma de aire (si "BF") - Compruebe la calibración del gas
AL	95	Error por microinterrupciones en la señal de llama	- Revise el electrodo - Revise la tarjeta - Compruebe la alimentación eléctrica - Compruebe la calibración del gas
AL	96	Bloqueo por obstrucción de la salida de humos	- Compruebe si la chimenea presenta obstrucciones - Revise la salida de humos y la posición del electrodo (que no toque el quemador)
AL	98	Error de software, arranque de la tarjeta	- Póngase en contacto con el Centro de Asistencia
AL	99	Error genérico de la tarjeta	- Póngase en contacto con el Centro de Asistencia
-	-	Disparo frecuente de la válvula de seguridad	- Compruebe la presión del circuito - Revise el vaso de expansión
-	-	Poca producción de agua sanitaria	- Revise la válvula desviadora - Compruebe el estado de limpieza del intercambiador de placas - Revise la llave del circuito de agua sanitaria

8.6.1 Solicitud de mantenimiento

Cuando haya vencido el plazo de mantenimiento de la caldera, aparecerá en la pantalla el mensaje "SE".



Póngase en contacto con el Servicio Técnico para programar las intervenciones necesarias.

ADVERTÊNCIAS E REGRAS DE SEGURANÇA



ADVERTÊNCIAS

- Depois de retirar da embalagem, certificar-se da integridade e da totalidade do fornecimento e, em caso de discrepância, dirigir-se à Empresa que vendeu o aparelho.
- O aparelho deve ser destinado à utilização prevista pela **Sime**, que não é responsável pelos danos causados a pessoas, animais ou objetos, por erros de instalação, regulação, manutenção e de utilizações impróprias do aparelho.
- Em caso de extravasamento de água, desligar o aparelho da rede de alimentação elétrica, fechar a alimentação hídrica e notificar com o antecedência pessoal profissionalmente qualificado.
- Verificar com regularidade se a pressão de exercício do equipamento hidráulico a frio é de **1-1,2 bar**. Caso contrário, efetuar a reposição do valor ou entrar em contacto com pessoal profissionalmente qualificado.
- A não utilização do aparelho durante um longo período de tempo comporta a realização de pelo menos as seguintes operações:
 - *posicionar o interruptor geral do equipamento na posição "OFF-desligado";*
 - *fechar as torneiras do combustível e da água do equipamento hídrico.*
- A fim de assegurar uma eficiência ótima do aparelho, a **Sime** aconselha a efetuar, com regularidade **ANUAL**, o controlo e a manutenção.



ADVERTÊNCIAS

- **É aconselhável que todos os operadores** leiam com atenção o presente manual, de forma a poder utilizar o aparelho de forma racional e segura.
- **O presente manual** é parte integrante do aparelho. Como tal, deve ser conservado com cuidado para consultas futuras e deve acompanhá-lo sempre, inclusive se for cedido a outro Proprietário ou Utilizador, ou se for instalado noutro equipamento.
- **A instalação e a manutenção** do aparelho devem ser efetuadas por uma empresa habilitada ou por pessoal profissionalmente qualificado, segundo as indicações contidas no presente manual e, no final dos trabalhos, deve ser emitida uma declaração de conformidade com as Normas Técnicas e a Legislação nacional e local em vigor.

PROIBIÇÕES



É PROIBIDO

- O uso do aparelho por crianças com idade inferior a 8 anos. O aparelho pode ser utilizado por crianças com idade superior a 8 anos e por pessoas com capacidades físicas, sensoriais ou mentais reduzidas ou com falta de experiência e conhecimento necessário, desde que sob vigilância ou após as mesmas terem recebido instruções sobre a utilização segura do aparelho e terem compreendido os perigos inerentes.
- Às crianças brincarem com o aparelho.
- A limpeza e a manutenção destinada a ser realizada pelo utilizador ser feita por crianças, sem vigilância.
- Acionar os dispositivos ou os aparelhos elétricos como interruptores, eletrodomésticos, etc., se for detetado o cheiro a combustível ou a gases não queimados. Neste caso:
 - arejar o local, abrindo as portas e as janelas;
 - fechar o dispositivo de interceção do combustível;
 - fazer intervir em tempo útil pessoal profissionalmente qualificado.
- Tocar no aparelho se estiver descalço e com partes do corpo molhadas.
- Qualquer intervenção técnica ou de limpeza efetuada antes de desligar o aparelho da rede de alimentação elétrica, posicionando o interruptor geral do equipamento em "OFF-desligado" e cortar a alimentação do gás.
- Alterar os dispositivos de segurança ou de regulação sem a autorização e as indicações do fabricante do aparelho.



É PROIBIDO

- Tapar a descarga da condensação (se presente).
- Puxar, desprender, torcer os cabos elétricos provenientes do aparelho, inclusive se este estiver desligado da rede de alimentação elétrica.
- Expor a caldeira a agentes atmosféricos. Esta também é adequada para o funcionamento em local parcialmente protegido segundo EN 15502, com temperatura ambiente máxima de 60 °C e mínima de - 5 °C. É aconselhável instalar a caldeira sob o alpendre de um teto, no interior de uma varanda ou num nicho protegido, sempre não exposta diretamente à ação das intempéries (chuva, granizo, neve). A caldeira possui de série a função anti-gelo.
- Tapar ou reduzir as dimensões das aberturas de arejamento do local de instalação, se existentes.
- Cortar a alimentação elétrica e do combustível ao aparelho se a temperatura exterior descer abaixo de ZERO (perigo de congelamento).
- Deixar os recipientes e as substâncias inflamáveis no local onde é instalado o aparelho.
- Dispersar no ambiente o material da embalagem, uma vez que pode ser uma potencial fonte de perigo. Esta deve por isso ser eliminada segundo o quanto estabelecido pela legislação em vigor.

GAMA

MODELO	CÓDIGO
PRAKTICA HE 25	8115000
PRAKTICA HE 30	8115002

CONFORMIDADE

A nossa empresa declara que as caldeiras **Praktica HE** cumprem os requisitos essenciais das seguintes diretivas:

- Regulamento Gás (UE) 2016/426
- Diretiva Rendimentos 92/42/CEE
- Diretiva Baixa Tensão 2014/35/UE
- Diretiva Compatibilidade Eletromagnética 2014/30/UE
- Diretiva de conceção ecológica 2009/125/CE
- Regulamento (UE) N. 811/2013 - 813/2013
- Diretiva Energy Labeling 2010/30/CE



Para o número de série e o ano de fabrico, consultar a chapa técnica.

SÍMBOLOS

ATENÇÃO

Para indicar ações que, se não efetuadas corretamente, podem provocar acidentes de origem genérica ou podem gerar avarias ou danos materiais ao aparelho; como tal, requerem o uso de prudência especial e de uma preparação adequada.


PERIGO ELÉTRICO

Para indicar ações que, se não efetuadas corretamente, podem provocar acidentes de origem elétrica; como tal, requerem o uso de prudência especial e de uma preparação adequada.


É PROIBIDO

Para indicar ações que NÃO DEVEM ser efetuadas.


ADVERTÊNCIA

Para indicar informações particularmente úteis e importantes.

ESTRUTURA DO MANUAL

Este manual está organizado da forma descrita abaixo.

INSTRUÇÕES DE UTILIZAÇÃO

ÍNDICE 43

DESCRIÇÃO DO APARELHO

ÍNDICE 49

INSTRUÇÕES DE INSTALAÇÃO E MANUTENÇÃO

ÍNDICE 59

INSTRUÇÕES DE UTILIZAÇÃO

ÍNDICE

1	UTILIZAR COM A CALDEIRA PRAKTICA HE	44	3	MANUTENÇÃO	47
1.1	Painel de comandos	44	3.1	Regulamentações	47
1.2	Verificações preliminares	45	3.2	Limpeza externa	47
1.3	Ligar	45	3.2.1	Limpeza da armação exterior	47
1.4	Regulação da temperatura de saída	45			
1.5	Regulação da temperatura da água quente sanitária	45	4	ELIMINAÇÃO	47
1.6	Códigos das anomalias/avarias	46	4.1	Eliminação da caldeira (Diretiva Europeia 2012/19/UE)	47
1.6.1	Pedido de manutenção	46			
2	DESLIGAR	46			
2.1	Desligamento temporário	46			
2.2	Desligamento por períodos longos	47			

1 UTILIZAR COM A CALDEIRA PRAKTICA HE

1.1 Painel de comandos

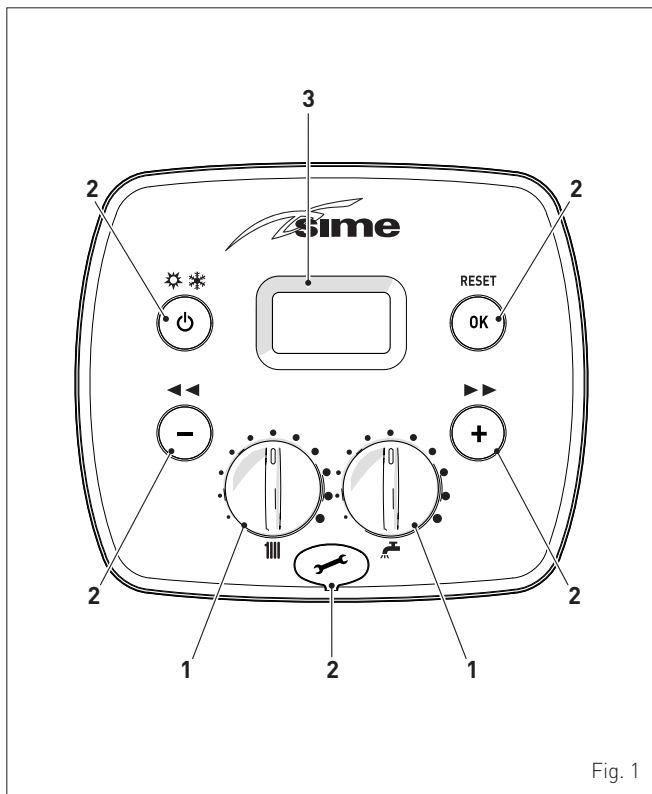


Fig. 1

1 MANÍPULOS

O manípulo do aquecimento permite, durante o funcionamento normal, configurar a temperatura do equipamento de aquecimento entre 20 e 80°C.

O manípulo sanitário permite, durante o funcionamento normal, configurar a temperatura da água sanitária entre 10 e 60°C.

2 TECLAS FUNCIONAIS

Premido uma ou mais vezes, durante pelo menos 1 segundo com o funcionamento normal, permite trocar, numa sequência cíclica, o modo operativo da caldeira (Espera - Verão - Inverno).

Permite, na navegação, percorrer os parâmetros ou alterar os valores, no sentido decrescente.

Permite, na navegação, percorrer os parâmetros ou alterar os valores, no sentido crescente.

Permite confirmar o parâmetro selecionado ou o valor alterado ou efetuar o "desbloqueio" do aparelho, perante um alarme de anomalia de "bloqueio".

Tampa de cobertura do conector de programação.

NOTA: uma pressão de mais de 30 segundos de qualquer tecla gera a visualização da anomalia, sem impedir o funcionamento da caldeira. A sinalização desaparece com o restabelecimento das condições normais.

3 DISPLAY



"VERÃO". O símbolo surge na modalidade de funcionamento Verão ou, com o comando remoto, se estiver ativo apenas o funcionamento sanitário. Os símbolos e piscam, indicando que a função limpa-chaminés está ativa.



"INVERNO". O símbolo surge na modalidade de funcionamento Inverno ou, com o comando remoto, se estiver habilitado tanto o funcionamento sanitário como o aquecimento. Com o comando remoto, se não estiver ativa nenhuma modalidade de funcionamento, ambos os símbolos e permanecem apagados.

RESET "PEDIDO DE REINICIALIZAÇÃO". A mensagem aparece apenas na presença de anomalias que devem ou podem ser repostas de forma manual.



"ÁGUA SANITÁRIA QUENTE". O símbolo surge durante um pedido de ASQ ou durante a função limpa-chaminés; pisca durante a seleção do ponto de configuração sanitário.



"AQUECIMENTO". O símbolo surge fixo durante o funcionamento do aquecimento ou durante a função limpa-chaminés; pisca durante a seleção do ponto de configuração de aquecimento.



"BLOQUEIO" DEVIDO A AUSÊNCIA DE CHAMA.



"PRESENÇA DE CHAMA".



"ALARME". Indica que verificou-se uma anomalia. O número especifica a causa que o gerou (ver o parágrafo **"Códigos das anomalias/avarias"**).



"PEDIDO DE MANUTENÇÃO". Quando ativo indica o alcance do período em que é necessário efetuar a manutenção da caldeira.

1.2 Verificações preliminares



ATENÇÃO

- Se for necessário aceder às zonas situadas na parte inferior do aparelho, verifique se as temperaturas dos componentes ou dos tubos do sistema são altas (perigo de queimadura).
- Antes de efetuar as operações de reabastecimento do sistema de aquecimento use luvas de proteção.

A primeira colocação em funcionamento da caldeira **Praktica HE** deve ser efetuada por Pessoal profissionalmente qualificado, após a qual a caldeira poderá funcionar de forma automática. Poderá surgir a necessidade, para o Utilizador, de colocar novamente em funcionamento o aparelho de forma autónoma, sem a colaboração do próprio técnico; por exemplo, após um período de férias. Nestes casos, deverão ser efetuados os controlos e as operações seguintes:

- verificar se as torneiras de interceção do combustível e do equipamento hídrico se encontram abertas
- verificar no manómetro (1) se a pressão do equipamento de aquecimento, a frio, é de **1-1,2 bar**. Caso contrário, abrir a torneira de carga (2) e repor o equipamento de aquecimento até se ler, no manómetro (1), a pressão de **1-1,2 bar**
- voltar a fechar a torneira de carga (2).

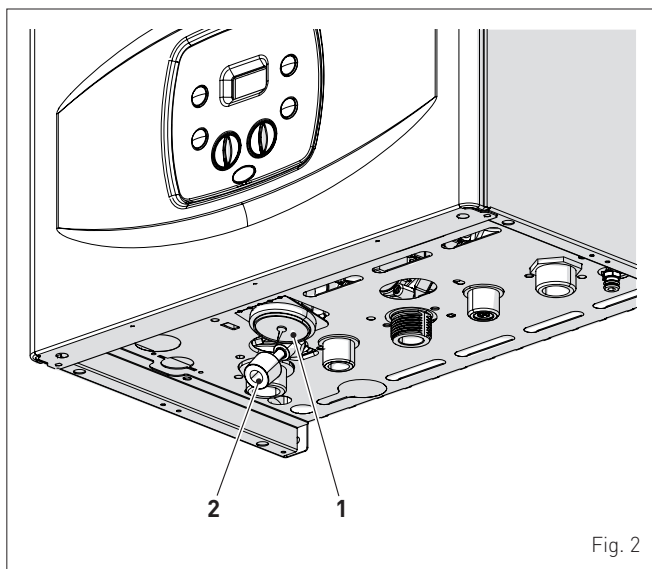


Fig. 2

1.3 Ligar

Depois de efetuar as verificações preliminares, para colocar em funcionamento a caldeira:

- posicionar o interruptor geral do equipamento na posição "OFF" (ligado)

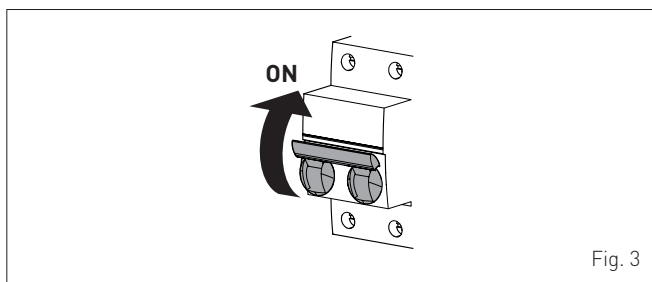

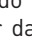
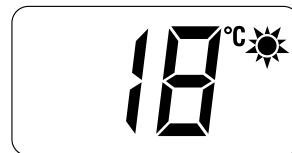

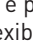
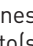


Fig. 3

- verificar, no ecrã, se a modalidade de funcionamento se encontra em "VERÃO"  e, eventualmente, seleccioná-la com a tecla , premindo durante pelo menos 1 segundo. O ecrã irá exibir o valor da sonda de saída detetado nesse momento




- abrir uma ou mais torneiras de água quente. A caldeira irá funcionar à sua potência máxima até serem encerradas as torneiras.

Uma vez colocada em serviço a caldeira na "modalidade VERÃO"  com a tecla  premida durante pelo menos 1 segundo, é possível seleccionar a "modalidade INVERNO" . O ecrã irá exibir o valor da temperatura da água de aquecimento detetada nesse momento. Neste caso, é necessário regular o(s) termóstato(s) ou o ambiente com a temperatura desejada ou, se o equipamento for dotado de cronotermóstato, verificar caso se encontra "ativo" ou regulado.



1.4 Regulação da temperatura de saída

Caso se pretenda aumentar ou diminuir a temperatura de saída da caldeira, em vez de alterar o parâmetro específico, é possível usar o manípulo  do painel de comando. A regulação é possível de 20 a 80°C.

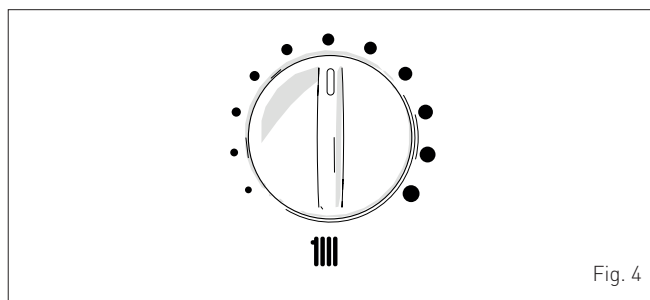



Fig. 4

1.5 Regulação da temperatura da água quente sanitária

Caso se pretenda aumentar ou diminuir a temperatura da água quente sanitária, usar o manípulo  do painel de comando. A regulação é possível de 10 a 60°C.

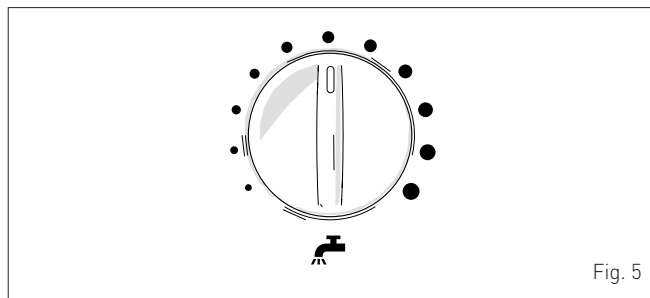


Fig. 5

1.6 Códigos das anomalias/avarias

Se, durante o funcionamento da caldeira, se verificar a presença de uma anomalia/avaria, o ecrã exibirá a mensagem "AL" seguida do código da anomalia.

Em caso de alarme "02" (Baixa pressão da água na instalação):

- verificar no manómetro (1) se a pressão do equipamento de aquecimento, a frio, é de **1-1,2 bar**. Caso contrário, abrir a torneira de carga (2) e repor o equipamento de aquecimento até se ler, no manómetro (1), a pressão de **1-1,2 bar**
- voltar a fechar a torneira de carga (2).

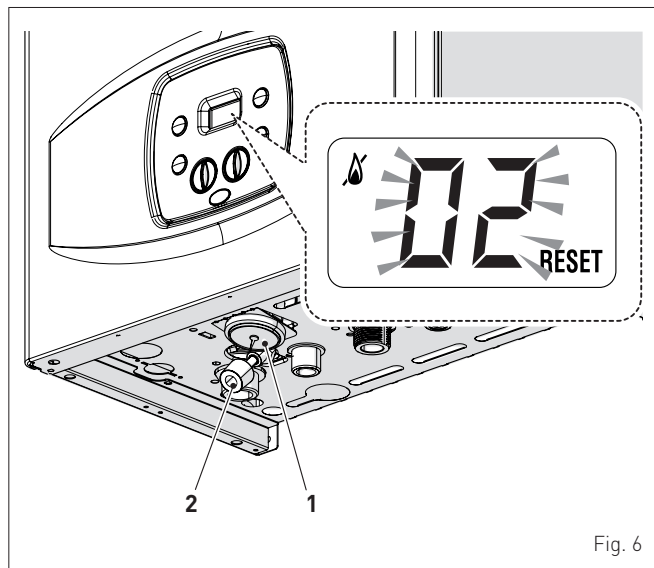
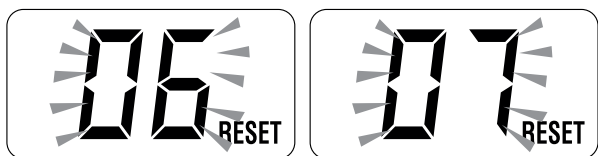


Fig. 6

Em caso de alarme "06" (Falta de detecção da chama) e "07" (Intervenção do termóstato de segurança):

- pressionar durante mais de 3s a tecla **OK RESET** e verificar se são repostas as condições de funcionamento normal.



Em caso de insucesso, fazer **UMA SEGUNDA TENTATIVA** e, depois:

- fechar a torneira de interceção do gás
- posicionar o interruptor geral do equipamento na posição "OFF" (desligado)
- efetuar uma chamada para a Personale Tecnico Abilitato.

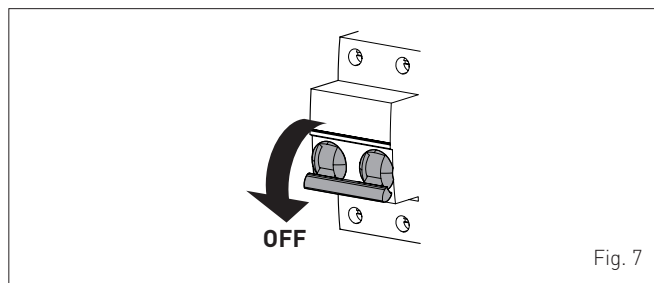


Fig. 7



ADVERTÊNCIA

No caso de intervenção de um alarme não descrito chamar o Pessoal Técnico Habilitado.

1.6.1 Pedido de manutenção

Ao atingir o período em que é necessário efetuar a manutenção da caldeira, no visor aparece a escrita "SE".

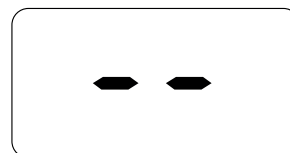


Entre em contacto com o Serviço Técnico para programar as intervenções necessárias.

2 DESLIGAR

2.1 Desligamento temporário

Caso se pretenda interromper de forma temporária o funcionamento da caldeira premir, durante pelo menos 1 segundo, a tecla uma vez na "modalidade INVERNO" ou duas vezes na "modalidade VERÃO" . O ecrã exibirá "--".



PERIGO ELÉTRICO

A caldeira permanece com alimentação elétrica.

No caso de ausências temporárias, fins de semanas, viagens curtas, etc., e com temperaturas exteriores superiores a ZERO:

- premir a tecla uma vez na "modalidade INVERNO" ou duas vezes na "modalidade VERÃO" , para colocar a caldeira em espera
- posicionar o interruptor geral do equipamento na posição "OFF" (desligado)
- fechar a torneira do gás.

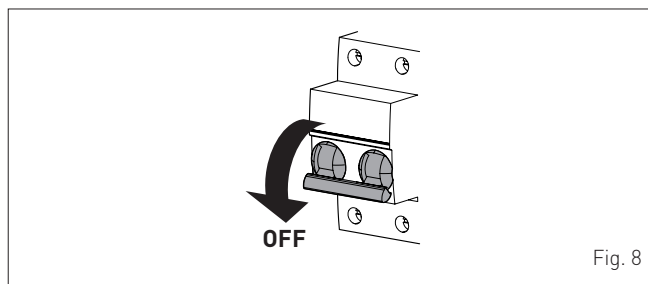


Fig. 8






ADVERTÊNCIA

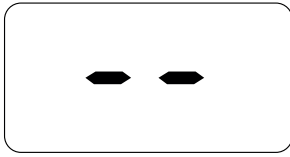
Se a temperatura exterior descer abaixo de ZERO, o aparelho é protegido pela "função anticongelamento":

- COLOCAR A CALDEIRA APENAS EM ESPERA
- deixar o interruptor geral do equipamento em "ON" (caldeira com alimentação elétrica)
- deixar aberta a torneira do gás.

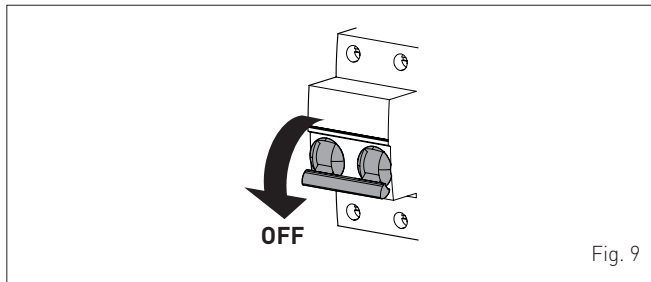
2.2 Desligamento por períodos longos

A não utilização da caldeira durante um longo período de tempo comporta a realização das seguintes operações:

- premir, durante pelo menos 1 segundo, a tecla  uma vez na "modalidade INVERNO"  ou duas vezes na "modalidade VERÃO" , para colocar a caldeira em espera O ecrã exibirá "-_-"



- posicionar o interruptor geral do equipamento na posição "OFF" (desligado)



- fechar a torneira do gás
- fechar as torneiras de interceção do equipamento térmico e sanitário
- esvaziar o equipamento térmico e sanitário, se houver perigo de congelamento.



ADVERTÊNCIA

Solicitar Personale Tecnico Abilitato, sempre que o procedimento acima descrito não seja facilmente realizável.

3 MANUTENÇÃO

3.1 Regulamentações

Para um funcionamento eficiente e regular do aparelho, é aconselhável que o Utilizador encarregue o Técnico Profissional Qualificado para que este proceda, com periodicidade **ANUAL**, à sua manutenção.



ADVERTÊNCIA

As operações de manutenção **SÓ** devem ser efetuadas por pessoal profissionalmente qualificado que siga o quanto descrito no **MANUAL DE INSTALAÇÃO E MANUTENÇÃO**.

3.2 Limpeza externa



ATENÇÃO

- Se for necessário aceder às zonas situadas na parte inferior do aparelho, verifique se as temperaturas dos componentes ou dos tubos do sistema são altas (perigo de queimadura).
- Antes de efetuar as operações de manutenção use luvas de proteção.

3.2.1 Limpeza da armação exterior

Para a limpeza da armação exterior, usar um pano humedecido com água e sabão ou com água e álcool no caso de manchas persistentes.



É PROIBIDO

utilizar produtos abrasivos.

4 ELIMINAÇÃO

4.1 Eliminação da caldeira (Diretiva Europeia 2012/19/UE)



As caldeiras e os equipamentos elétricos e eletrónicos provenientes de núcleos domésticos, no fim da vida útil, não devem ser eliminados com os resíduos urbanos normais mistos, mas entregues, ao abrigo da lei, de acordo com as diretivas 2012/19/UE e DL 49/2014, a centros específicos de entrega e de recolha. Para obter mais informações sobre os centros de recolha autorizados, recomenda-se contactar o município da sua residência ou o seu revendedor. Cada país também pode definir regras específicas de tratamento dos resíduos elétricos e eletrónicos. Antes de entregar o aparelho, consulte as disposições em vigor no seu país.



É PROIBIDO

descartar o produto junto com o lixo doméstico.

DESCRIÇÃO DO APARELHO

ÍNDICE

5	DESCRIÇÃO DO APARELHO	50			
5.1	Características	50	5.5	Características técnicas	53
5.2	Dispositivos e controlo e segurança	50	5.6	Círculo hidráulico de partida	54
5.3	Identificação	50	5.7	Sondas	55
	5.3.1 Chapa técnica	51	5.8	Câmara de expansão	55
5.4	Estrutura	52	5.9	Bomba de circulação	55
			5.10	Painel de comandos	56
			5.11	Esquema elétrico	57

5 DESCRIÇÃO DO APARELHO

5.1 Características

Praktica HE são caldeiras de parede de condensação de última geração que a **Sime** fabricou para o aquecimento e a produção de água sanitária instantânea. As escolhas projetuais principais que a **Sime** fez para as caldeiras **Praktica HE** são:

- o queimador de micro-chamas de pré-mistura total associado a um corpo de troca, em aço, para aquecimento e um permutador rápido para ACS
- a câmara de combustão estanque, que pode ter classificação de "Tipo C" ou de "Tipo B", em relação ao ambiente em que é instalada a caldeira, em função da configuração da descarga de gases adotada na instalação
- a placa eletrónica de comando e controlo, com microprocessador, além de permitir a melhor gestão do sistema de aquecimento e de produção de água quente sanitária, oferece a possibilidade de ser ligada a termostatos ambiente ou a um comando remoto (com protocolo Open Therm), a uma sonda auxiliar para a ligação de eventuais kit solares e também a uma sonda externa. Neste último caso, a temperatura na caldeira varia em função da temperatura exterior, seguindo a curva de climatização ótima selecionada, permitindo uma notável poupança energética e económica.

Outras peculiaridades das caldeiras **Praktica HE** são:

- função anticongelamento ativada de forma automática se a temperatura da água na caldeira descer abaixo do valor configurado pelo parâmetro "tS 1.0" e, na presença de uma sonda externa, se a temperatura exterior descer abaixo do valor configurado no parâmetro "tS 1.1".
- função antibloqueio da bomba e da válvula desviadora, é ativada de forma automática de 24 em 24 horas se não for solicitado o aquecimento
- função limpa-chaminés que dura 15 minutos e facilita a tarefa do pessoal qualificado para a medição dos parâmetros e do rendimento de combustão
- visualização, no ecrã, dos parâmetros de funcionamento e autodiagnóstico, com a exibição dos códigos de erro, no momento da avaria, que simplifica o trabalho de reparação e restabelecimento do funcionamento correto do aparelho.

5.2 Dispositivos e controlo e segurança

As caldeiras **Praktica HE** são dotadas dos seguintes dispositivos de controlo e segurança:

- termostato de segurança térmica 100°C
- válvula de segurança de 3 bar
- pressostato da água de aquecimento
- sonda de saída
- sonda ASQ
- sonda gases.



É PROIBIDO

colocar em serviço o aparelho com os dispositivos de segurança não funcionantes ou adulterados.



ATENÇÃO

A substituição dos dispositivos de segurança deve ser efetuada exclusivamente por pessoal profissionalmente qualificado utilizando apenas componentes de origem da **Sime**.

5.3 Identificação

As caldeiras **Praktica HE** podem ser identificadas por:

- 1 Etiqueta da embalagem:** é posicionada no exterior da embalagem e contém o código, o número de matrícula da caldeira e o código de barras
- 2 Etiqueta de Eficiência Energética:** está situada no exterior da embalagem para indicar ao Utilizador o nível de poupança de energia e de menor poluição ambiental que o aparelho atinge
- 3 Chapa técnica:** é posicionada no interior do painel anterior da caldeira e contém os dados técnicos, de desempenho do aparelho e os exigidos pela Legislação em Vigor.

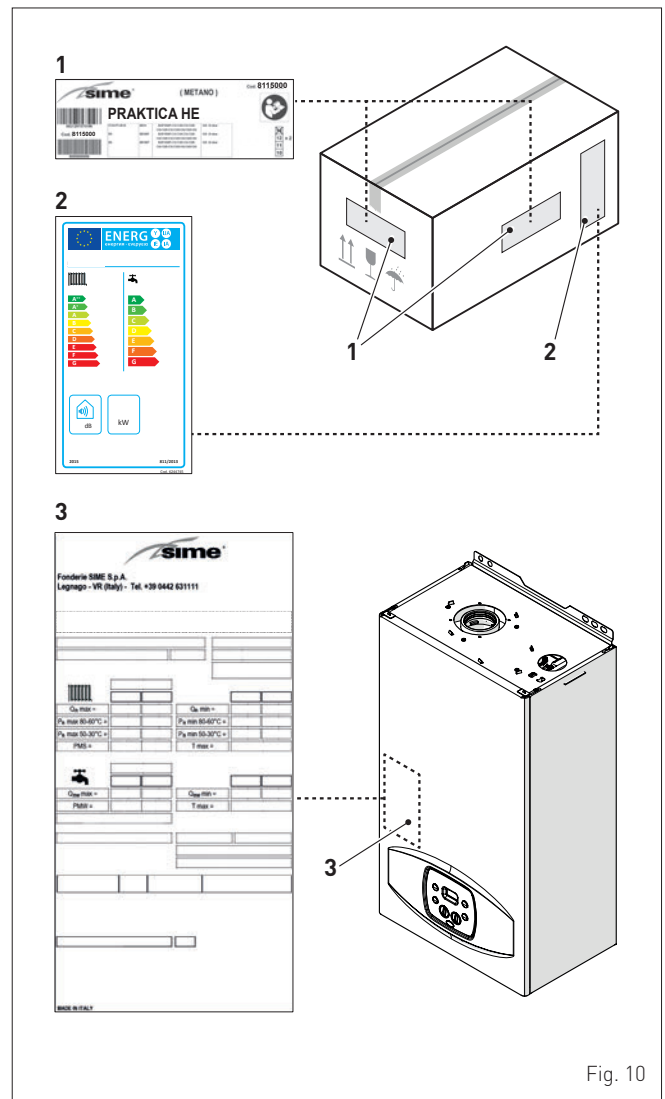
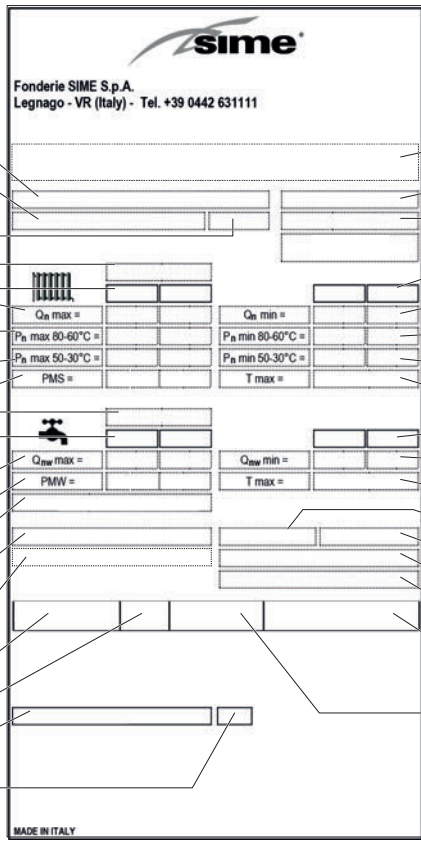


Fig. 10

LEGENDA:

- 1 Etiqueta da embalagem
- 2 Etiqueta de Eficiência Energética
- 3 Chapa técnica

5.3.1 Chapa técnica



Fonderie SIME S.p.A.
Legnago - VR (Italy) - Tel. +39 0442 631111

NOME
NÚMERO DE SÉRIE
ANO DE FABRICO
CONTEÚDO DE ÁGUA NA CALDEIRA
TIPO DE GÁS
CAUDAL TÉRMICO MÁX.
POTÊNCIA MÁXIMA ÚTIL (80-60°C)
POTÊNCIA MÁXIMA ÚTIL (50-30°C)
PRESSÃO MÁX. DE FUNCIONAMENTO
CONTEÚDO A.Q.S.
TIPO DE GÁS
CAUDAL TÉRMICO MÁX.
PRESSÃO MÁX. DE FUNCIONAMENTO
CAUDAL ESPECÍFICO
ALIMENTAÇÃO ELÉTRICA
POTÊNCIA MÁXIMA ABSORVIDA
GÁS E PRESSÃO DE ENSAIO
PAÍSES DE DESTINO
CATEGORIA DO APARELHO
TRANSFORMAÇÃO DE GÁS
CAIXA DE MARCAÇÃO EM CASO DE TRANSFORMAÇÃO DE GÁS

TIPO DE APARELHO
CÓDIGO
Nº PIN
TIPO DE GÁS
CAUDAL TÉRMICO MÍN.
POTÊNCIA MÍNIMA ÚTIL (80-60°C)
POTÊNCIA MÍNIMA ÚTIL (50-30°C)
TEMPERATURA MÁX. DE FUNCIONAMENTO
TIPO DE GÁS
CAUDAL TÉRMICO MÍN.
TEMPERATURA MÁX. SANITÁRIO
GRAU DE PROTEÇÃO ELÉTRICA
CLASSE NOx
CÓDIGO GAS COUNCIL NUMBER (UK)
CERTIFICAÇÃO WRAS (UK)
CLASSIFICAÇÃO DO APARELHO
TIPO DE GÁS
PRESSÕES DE ALIMENTAÇÃO

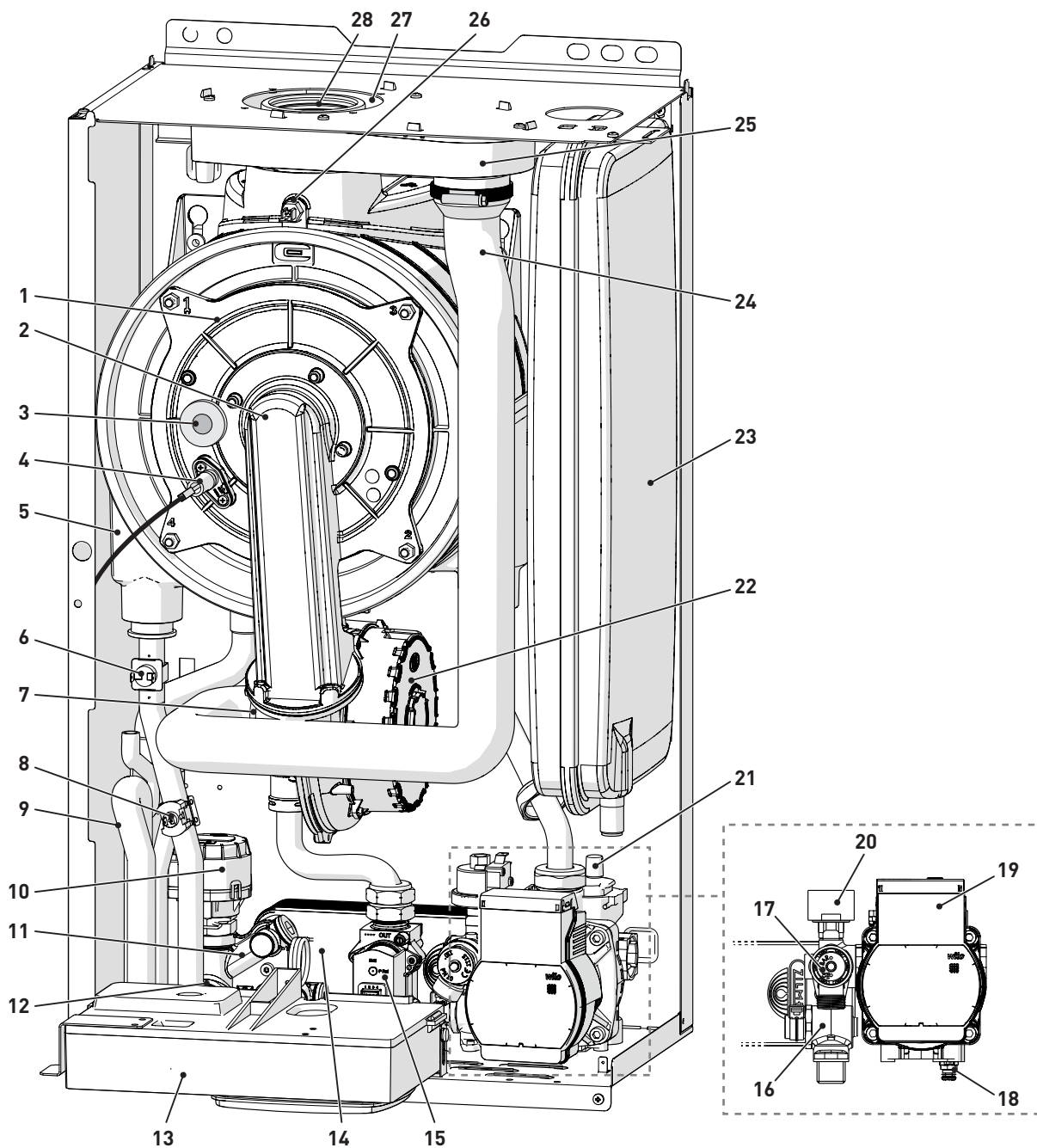
MADE IN ITALY

Fig. 11

**ADVERTÊNCIA**

A adulteração, a remoção, a ausência das chapas de identificação ou tudo o que não permita uma identificação segura do produto dificulta qualquer operação de instalação e manutenção.

5.4 Estrutura



- | | | | |
|----|--------------------------------------|----|-------------------------------------|
| 1 | Portinhola câmara de combustão | 15 | Válvula gás |
| 2 | Mangueira | 16 | Filtro sanitário |
| 3 | Visor chama | 17 | Válvula de segurança do equipamento |
| 4 | Eléctrodo de ligar/detetar | 18 | Descarga da caldeira |
| 5 | Permutador de calor | 19 | Bomba do equipamento |
| 6 | Termóstato segurança térmica | 20 | Transdutor de pressão |
| 7 | Misturador ar-gás | 21 | Válvula de purga automática |
| 8 | Sensor de ida | 22 | Ventilador |
| 9 | Sifão condensação | 23 | Câmara de expansão |
| 10 | Válvula desviadora | 24 | Tubo aspiração ar |
| 11 | Grupo de carregamento do equipamento | 25 | Câmara de ar-gases |
| 12 | Sonda sanitária | 26 | Sonda gases |
| 13 | Painel de comandos | 27 | Aspiração do ar |
| 14 | Permutador de água sanitária | 28 | Descarga gases |

Fig. 12

5.5 Características técnicas

DESCRIÇÃO	Praktica HE		
	25	30	
CERTIFICAÇÃO			
Países de destino	IT - ES - PT - RU - GR - PL - SI - RO - UK		
Combustível	G20/G31		
Número PIN	1312CR6152		
Categoria	II2H3P		
Classificação do aparelho	B23P - B33P - B53P - C13 - C33 - C43 - C53 - C63 - C83 - C93		
Classe NO _x (*)	6 (< 56 mg/kWh)		
RENDIMENTO DO AQUECIMENTO			
CAUDAL TÉRMICO (**)			
Caudal nominal (Q _n máx.)	kW	20	24
Caudal mínimo G20/G31 (Q _n mín)	kW	4 / 4,5	4,8
POTÊNCIA TÉRMICA			
Potência nominal útil (80-60°C) (P _n máx.)	kW	19,8	23,7
Potência nominal útil (50-30°C) (P _n máx.)	kW	21,2	25,7
Potência mínima útil G20 (80-60°C) (P _n mín.)	kW	3,8	4,5
Potência mínima útil G20 (50-30°C) (P _n mín.)	kW	4,2	5,1
Potência mínima útil G31 (80-60°C) (P _n mín.)	kW	4,3	4,5
Potência mínima útil G31 (50-30°C) (P _n mín.)	kW	4,7	5,1
RENDIMENTOS			
Rendimento máx. útil (80-60°C)	%	98,8	98,7
Rendimento mín. útil (80-60°C)	%	95,4	94,3
Rendimento máx. útil (50-30°C)	%	106,1	107,1
Rendimento mín. útil (50-30°C)	%	105,0	105,5
Rendimento útil a 30% do carregamento (40-30°C)	%	108,4	108,5
Perdas à paragem a 50°C	W	120	
PRESTAÇÕES DO SANITÁRIO			
Caudal nominal térmico (Q _{nw} max)	kW	24	30
Caudal térmico mínimo G20/G31 (Q _n mín)	kW	4 / 4,5	4,8
Caudal a.s.q. específico ΔT 30°C	l/min	11,5	13,5
Caudal a.s.q. contínuo (ΔT 25°C / ΔT 35°C) (EN 13203)	l/min	13,8 / 9,8	16,7 / 11,9
Caudal a.s.q. mínimo	l/min	2	
Pressão Máx. (PMW)/Mín	bar	7 / 0,5	
	kPa	700 / 50	
PRESTAÇÕES ENERGÉTICAS			
AQUECIMENTO			
Classe de eficiência energética sazonal aquecimento		A	A
Eficiência energética sazonal aquecimento	%	92	93
Potência sonora	dB(A)	54	53
SANITÁRIO			
Classe de eficiência energética sanitária		A	
Eficiência energética sanitária	%	89	84
Perfil sanitário de carga declarado		XL	
DADOS ELÉTRICOS			
Tensão de alimentação	V	230	
Frequência	Hz	50	
Potência elétrica absorvida (Q _n máx.)	W	67	73
Potência elétrica absorvida a (Q _n mín.)	W	53	54
Potência elétrica absorvida em stand-by	W	4	
Grau de proteção elétrica	IP	X5D	
DADOS DE COMBUSTÃO			
Temperatura gases de caudal máx./mín. (80-60°C)	°C	75 / 63	86 / 70
Temperatura gases de caudal máx./mín. (50-30°C)	°C	51 / 40	70 / 54
Caudal mássico dos gases máx./mín.	g/s	11,2 / 1,9	13,1 / 2,2
CO ₂ de caudal Máx/Mín. (G20)	%	9,0 / 9,0	
CO ₂ de caudal Máx/Mín. (G31)	%	10,5 / 10,5	
NO _x medido (***)	mg/kWh	11	19

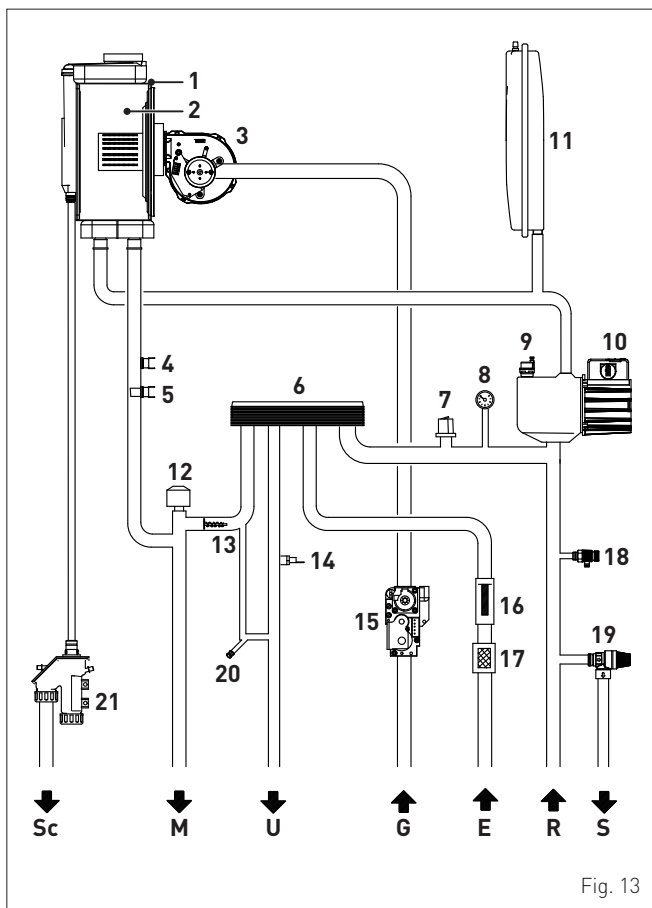
(*) Classe NO_x de acordo com UNI EN 15502-1:2015

(**) Caudal térmico calculado utilizando o poder calorífico inferior (Hi)

(***) Calculado com poder calorífico superior (Hs)

DESCRIÇÃO	Praktica HE	
	25	30
BICOS - GÁS		
Quantidade de bicos	nº	1
Diâmetro dos bicos (G20/G31)	mm	5,3
Consumo gás de caudal máx./mín. (G20)	m³/h	2,53 / 0,42
Consumo gás de caudal máx./mín. (G31)	kg/h	1,86 / 0,35
Pressão alimentação gás (G20/G31)	mbar	20 / 37
	kPa	2 / 3,7
TEMPERATURAS - PRESSÕES		
Temperatura máx. de funcionamento (T máx.)	°C	85
Campo de regulação do aquecimento	°C	20÷80
Campo de regulação sanitário	°C	10÷60
Pressão máx. de funcionamento (PMS)	bar	3
	kPa	300
Conteúdo de água da caldeira	l	5,10

5.6 Circuito hidráulico de partida



- 1 Permutador de condensação
- 2 Câmara de combustão
- 3 Ventilador
- 4 Termóstato de segurança térmica
- 5 Sensor de ida
- 6 Permutador de água sanitária
- 7 Transdutor de pressão
- 8 Manómetro
- 9 Válvula de purga automática
- 10 Bomba
- 11 Câmara de expansão do equipamento
- 12 Válvula desviadora
- 13 By-pass automático
- 14 Sonda sanitária
- 15 Válvula gás
- 16 Fluxímetro sanitário
- 17 Filtro de água sanitário
- 18 Descarga da caldeira
- 19 Válvula de segurança do equipamento
- 20 Carregamento do equipamento
- 21 Sifão descarga condensação

LEGENDA:

- M Saída do equipamento
- R Regresso ao equipamento
- U Saída da água sanitária
- U Entrada da água sanitária
- S Descarga da válvula de segurança
- G Alimentação a gás
- Sc Descarga condensação

5.7 Sondas

As sondas instaladas possuem as seguintes características:

- sonda dupla (descarga/segurança térmica) NTC R25°C; 10kΩ B25°-85°C: 3435
- sonda do sanitário NTC R25°C; 10kΩ B25°-85°C: 3435
- sonda externa NTC R25°C; 10kΩ B25°-85°C: 3435

Correspondência da temperatura detetada/resistência

Exemplos de leitura:

TR=75°C → R=1925Ω

TR=80°C → R=1669Ω.

TR	0°C	1°C	2°C	3°C	4°C	5°C	6°C	7°C	8°C	9°C	Resistência R (Ω)
0°C	27279	26135	25044	24004	23014	22069	21168	20309	19489	18706	
10°C	17959	17245	16563	15912	15289	14694	14126	13582	13062	12565	
20°C	12090	11634	11199	10781	10382	9999	9633	9281	8945	8622	
30°C	8313	8016	7731	7458	7196	6944	6702	6470	6247	6033	
40°C	5828	5630	5440	5258	5082	4913	4751	4595	4444	4300	
50°C	4161	4026	3897	3773	3653	3538	3426	3319	3216	3116	
60°C	3021	2928	2839	2753	2669	2589	2512	2437	2365	2296	
70°C	2229	2164	2101	2040	1982	1925	1870	1817	1766	1717	
80°C	1669	1622	1577	1534	1491	1451	1411	1373	1336	1300	
90°C	1266	1232	1199	1168	1137	1108	1079	1051	1024	998	
100°C	973										

5.8 Câmara de expansão

A câmara de expansão instalada nas caldeiras possui as seguintes características:

Descrição	U/M	Praktica HE	
		25	30
Capacidade total	l	9,0	
Pressão de pré-carga	kPa	100	
	bar	1,0	
Capacidade útil	l	5,0	
Conteúdo máximo do equipamento (*)	l	124	

(*) Condições de:

Temperatura média máxima do equipamento 85°C

Temperatura inicial no enchimento do equipamento 10°C.



ADVERTÊNCIA

- Para equipamentos com um conteúdo de água superior ao máximo contido no equipamento (indicado na tabela), é necessário usar uma câmara de expansão suplementar.
- A diferença de altura entre a válvula de segurança e o ponto mais alto do equipamento pode ser um máximo de 6 metros. Para diferenças superiores, aumentar a pressão de pré-carga da câmara de expansão e do equipamento a frio, de 0,1 bar para cada aumento de 1 metro.

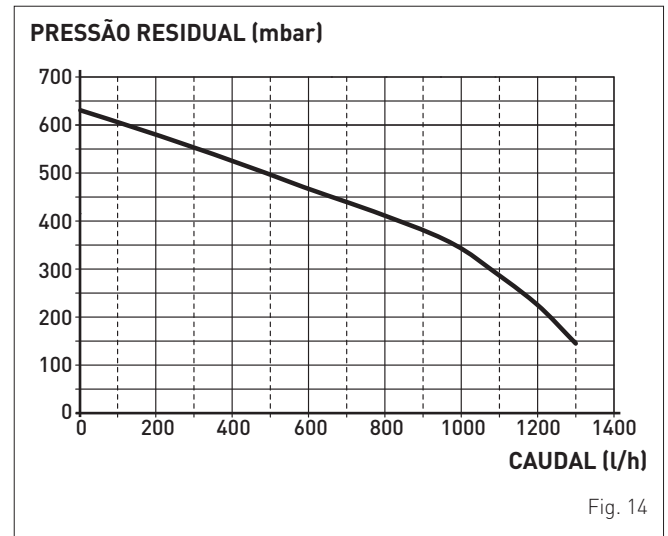
5.9 Bomba de circulação

A curva de caudal/pressão útil à disposição do equipamento de aquecimento é indicada no gráfico seguinte.



ADVERTÊNCIA

O aparelho já é dotado de um desvio que assegura a circulação da água na caldeira quando no equipamento são utilizadas torneiras ou válvulas termostáticas.



5.10 Painel de comandos

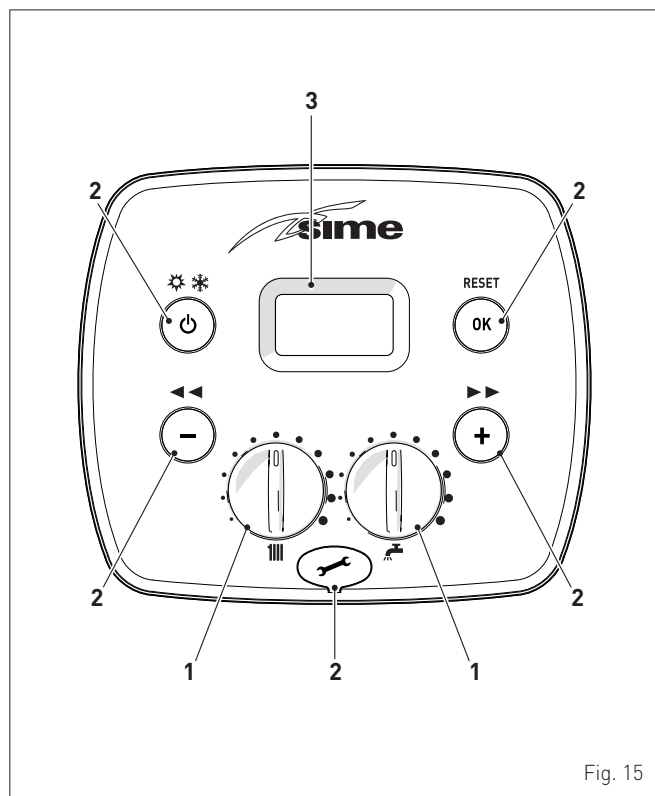


Fig. 15

1 MANÍPULOS

- O manípulo do aquecimento permite, durante o funcionamento normal, configurar a temperatura do equipamento de aquecimento entre 20 e 80°C.
- O manípulo sanitário permite, durante o funcionamento normal, configurar a temperatura da água sanitária entre 10 e 60°C.

2 TECLAS FUNCIONAIS

- Premido uma ou mais vezes, durante pelo menos 1 segundo com o funcionamento normal, permite trocar, numa sequência cíclica, o modo operativo da caldeira (Espera - Verão - Inverno).
- Permite, na navegação, percorrer os parâmetros ou alterar os valores, no sentido decrescente.
- Permite, na navegação, percorrer os parâmetros ou alterar os valores, no sentido crescente.
- Permite confirmar o parâmetro selecionado ou o valor alterado ou efetuar o "desbloqueio" do aparelho, perante um alarme de anomalia de "bloqueio".
- Tampa de cobertura do conector de programação.

NOTA: uma pressão de mais de 30 segundos de qualquer tecla gera a visualização da anomalia, sem impedir o funcionamento da caldeira. A sinalização desaparece com o restabelecimento das condições normais.

3 DISPLAY

- "VERÃO"**. O símbolo surge na modalidade de funcionamento Verão ou, com o comando remoto, se estiver ativo apenas o funcionamento sanitário. Os símbolos e piscam, indicando que a função limpa-chaminés está ativa.
- "INVERNO"**. O símbolo surge na modalidade de funcionamento Inverno ou, com o comando remoto, se estiver habilitado tanto o funcionamento sanitário como o aquecimento. Com o comando remoto, se não estiver ativa nenhuma modalidade de funcionamento, ambos os símbolos e permanecem apagados.

RESET **"PEDIDO DE REINICIALIZAÇÃO"**. A mensagem aparece apenas na presença de anomalias que devem ou podem ser repostas de forma manual.

"ÁGUA SANITÁRIA QUENTE". O símbolo surge durante um pedido de ASQ ou durante a função limpa-chaminés; pisca durante a seleção do ponto de configuração sanitário.

"AQUECIMENTO". O símbolo surge fixo durante o funcionamento do aquecimento ou durante a função limpa-chaminés; pisca durante a seleção do ponto de configuração de aquecimento.

"BLOQUEIO" DEVIDO A AUSÊNCIA DE CHAMA.

"PRESENÇA DE CHAMA".

"ALARME". Indica que verificou-se uma anomalia. O número especifica a causa que o gerou (ver o parágrafo **"Códigos das anomalias/avarias"**).

"PEDIDO DE MANUTENÇÃO". Quando ativo indica o alcance do período em que é necessário efetuar a manutenção da caldeira.

5.11 Esquema elétrico

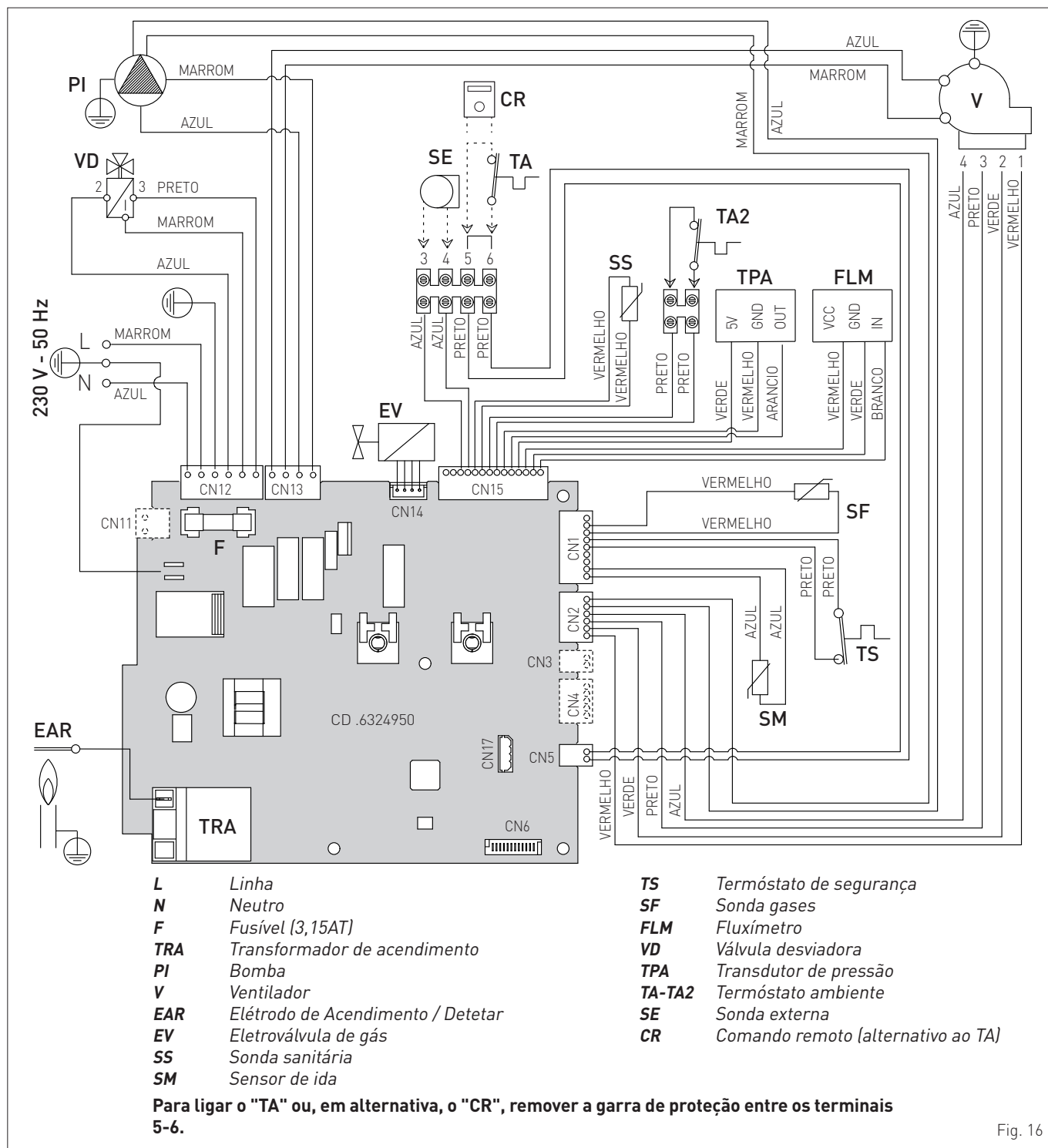


Fig. 16

**ADVERTÊNCIA**

É obrigatória:

- A utilização de um interruptor magnetotérmico omnipolar, seccionador de linha, conforme as normas EN e que permita o desligamento completo nas condições da categoria de sobretensão III (isto é, com pelo menos 3 mm de distância entre os contactos abertos).
- Respeitar a ligação L (Fase) - N (Neutro).
- Que o cabo de alimentação especial seja substituído apenas com o cabo encomendado para substituição e ligado por pessoal profissionalmente qualificado.

**ADVERTÊNCIA**

É obrigatória:

- Ligar o cabo de terra a um equipamento de ligação à terra eficaz. O fabricante não é responsável por eventuais danos provocados pela ausência da ligação à terra do aparelho ou a não observação do quanto indicado nos diagramas elétricos.

**É PROIBIDO**

Utilizar os tubos da água para a ligação à terra do aparelho.

INSTRUÇÕES DE INSTALAÇÃO E MANUTENÇÃO

ÍNDICE

6	INSTALAÇÃO	60	8	MANUTENÇÃO	74
6.1	Receção do produto	60	8.1	Regulamentações	74
6.2	Dimensões e peso	60	8.2	Limpeza externa	74
6.3	Movimentação	60	8.2.1	Limpeza da armação exterior	74
6.4	Local de instalação	60	8.3	Limpeza interna	74
6.5	Nova instalação ou instalação em substituição de outro aparelho	61	8.3.1	Desmontagem dos componentes	74
6.6	Limpeza das instalações	61	8.3.2	Limpeza do queimador e da câmara de combustão	75
6.7	Tratamento da água das instalações	61	8.3.3	Verificação do eléctrodo de acendimento/deteção	75
6.8	Montagem da caldeira	61	8.3.4	Operações conclusivas	75
6.9	Ligações hidráulicas	62	8.4	Controlos	75
6.9.1	Acessórios hidráulicos (opcionais)	62	8.4.1	Controlo da conduta de gases	75
6.10	Recolha/descarga condensação	62	8.4.2	Monitorização da pressurização da câmara de expansão	75
6.11	Alimentação gás	62	8.5	Manutenção extraordinária	76
6.12	Descarga de gases e aspiração do ar comburentes	63	8.6	Códigos de anomalias e possíveis soluções	76
6.12.1	Condutas coaxiais (Ø 60/100mm e Ø 80/125mm)	64	8.6.1	Pedido de manutenção	77
6.12.2	Condutas separadas (Ø 60mm e Ø 80mm)	64			
6.13	Conexões eléctricas	65			
6.13.1	Sonda externa	67			
6.13.2	Cronotermóstato ou termóstato ambiente	67			
6.13.3	EXEMPLOS de utilização de dispositivos de comando/controlo em alguns tipos de instalações de aquecimento	67			
6.14	Enchimento e esvaziamento	68			
6.14.1	Operações de ENCHIMENTO	68			
6.14.2	Operações de ESVAZIAMENTO	68			
7	COLOCAÇÃO EM FUNCIONAMENTO	69			
7.1	Operações preliminares	69			
7.2	Antes de colocar em funcionamento	69			
7.2.1	Procedimento de autocalibração	69			
7.3	Visualização e configuração dos parâmetros	70			
7.4	Lista parâmetros	70			
7.5	Visualização dos dados de funcionamento e contadores	72			
7.6	Verificações	72			
7.6.1	Função limpa-chaminés	72			
7.7	Substituição do gás utilizável	73			

6 INSTALAÇÃO



ADVERTÊNCIA

As operações de instalação do aparelho devem ser feitas exclusivamente pelo Serviço Técnico **Sime** ou por Pessoal Profissionalmente Qualificado com a **OBRIGAÇÃO de usar** proteções de segurança adequadas.

6.1 Receção do produto

Os aparelhos **Praktica HE** são fornecidos num volume único protegidos por uma embalagem de cartão.

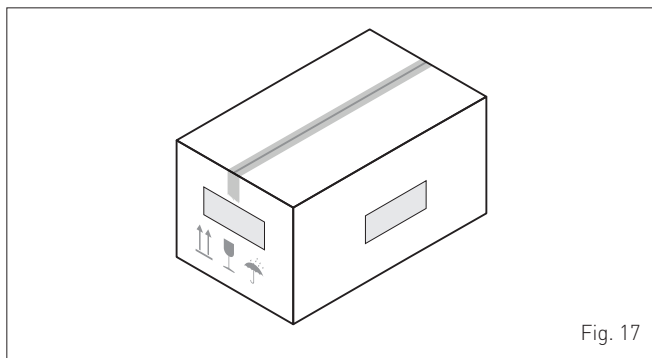


Fig. 17

No saco de plástico existente no interior da embalagem é fornecido o seguinte material:

- Manual de instalação, utilização e manutenção
- Molde de papel para a montagem da caldeira
- Certificado de garantia
- Certificado de ensaio hidráulico
- Libreto do equipamento
- Saco com parafusos de ancoragem de expansão



É PROIBIDO

Dispersar no ambiente e deixar ao alcance de crianças o material da embalagem, uma vez que pode ser uma potencial fonte de perigo. Como tal, deve ser eliminado segundo o quanto estabelecido pela legislação em vigor.

6.2 Dimensões e peso

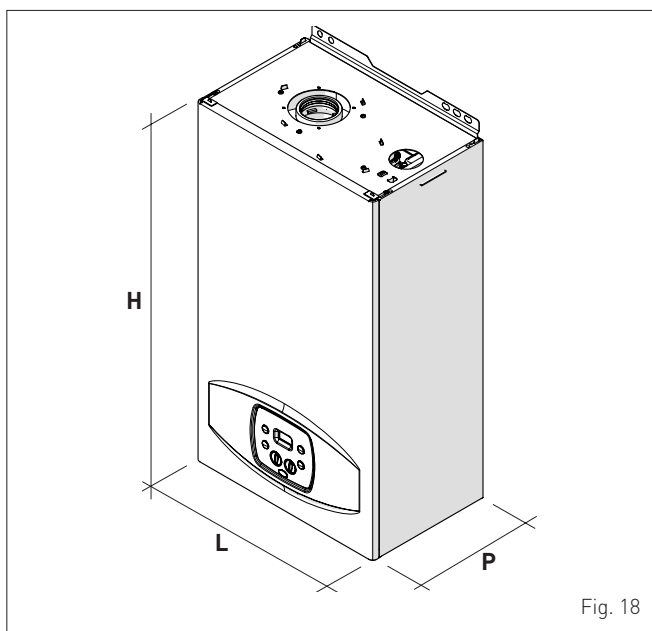


Fig. 18

Descrição	Praktica HE	
	25	30
L (mm)	400	
P (mm)	250	
H (mm)	700	
Peso (kg)	29,5	

6.3 Movimentação

Uma vez retirada a embalagem, a movimentação do aparelho efetua-se de forma manual, inclinando-o e levantando-o, segurando-o nos pontos indicados na figura.

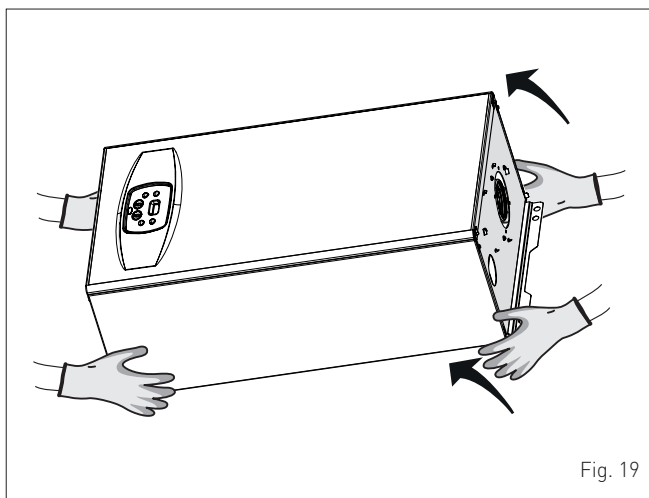


Fig. 19



É PROIBIDO

Agarrar no aparelho pelo revestimento. Pegue no aparelho pelas partes "sólidas" tais como a base e a estrutura.



ATENÇÃO

Utilizar aparelhos e proteções anti-incêndios adequados para retirar a embalagem e para a movimentação do aparelho. Respeite o peso máximo que pode ser levantado por uma pessoa.

6.4 Local de instalação

O local de instalação deve cumprir sempre as Normas Técnicas e a Legislação em vigor. Deve ser dotado de aberturas de arejamento adequadamente dimensionadas, quando a instalação é do "TIPO B".

A temperatura mínima do local de instalação **NÃO** deve descer abaixo de **-5 °C**.



ADVERTÊNCIA

- O instalador, antes de montar o aparelho, **DEVE** verificar se a parede pode suportar o peso.
- Ter em consideração os espaços necessários para aceder aos dispositivos de segurança/regulação e para efetuar as operações de manutenção (ver Fig. 20).

ZONAS DE CUMPRIMENTO INDICATIVAS

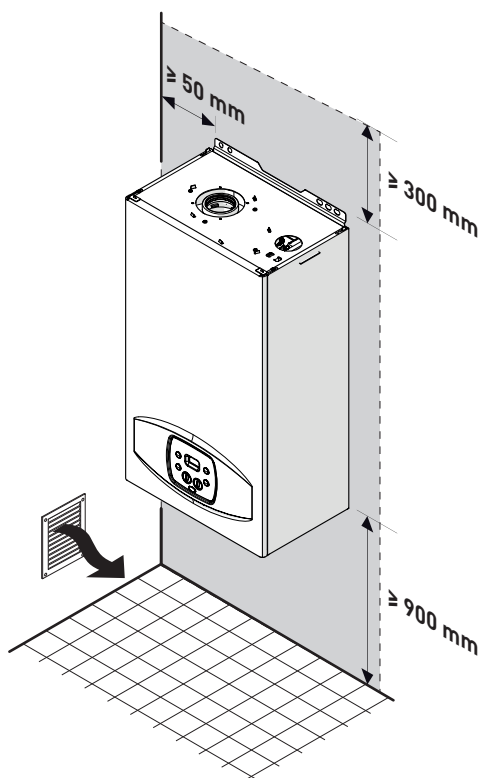


Fig. 20

6.5 Nova instalação ou instalação em substituição de outro aparelho

Quando as caldeiras **Praktica HE** são instaladas em instalações antigas ou que devem ser remodeladas, é aconselhável verificar se:

- o tubo de evacuação de gases se adapta às temperaturas dos produtos da combustão, se é calculado e fabricado segundo a Norma, se é o mais retilíneo possível, estanque e isolado, se não possui oclusões ou restrições e se é dotado dos sistemas de recolha e evacuação da condensação adequados
- o equipamento elétrico é produzido no respeito das Normas específicas e por pessoal profissionalmente qualificado
- a linha de adução do combustível e o eventual reservatório (G.P.L.) foram fabricados segundo as normas específicas
- a câmara de expansão assegura a absorção total da dilatação do líquido contido nas instalações
- o caudal e a pressão da bomba sejam adequados às características das instalações
- as instalações tenham sido lavadas, limpas de sujidade, de incrustações, arejadas e estanques. Para a limpeza das instalações, consultar o parágrafo seguinte.



ADVERTÊNCIA

O fabricante não é responsável por eventuais danos causados por uma realização incorreta do sistema de descarga de gases ou pelo uso excessivo de aditivos.

6.6 Limpeza das instalações

Antes de instalar o aparelho em instalações novas ou em substituição de um gerador de calor em instalações pré-existent, é muito importante ou necessário efetuar uma limpeza adequada das instalações para remover sujidade, escórias, impurezas, resíduos de trabalho, etc.

Para instalações pré-existent, antes de remover o gerador antigo, é aconselhável:

- acrescentar um aditivo desincrustante à água das instalações

- fazer funcionar as instalações com o gerador ativo durante alguns dias
- descarregar a água suja das instalações e lavar uma ou mais vezes com água limpa.

Caso o antigo gerador já tenha sido removido ou esteja indisponível, substituí-lo por uma bomba para fazer circular a água nas instalações e proceder como acima descrito.

Uma vez terminada a limpeza, antes da instalação do novo aparelho, é aconselhável adicionar à água das instalações um líquido de proteção contra a corrosão e os depósitos.



ADVERTÊNCIA

- Para mais informações acerca do tipo e da utilização de aditivos, consultar o fabricante do aparelho.
- Recordar-se que **É OBRIGATÓRIO** instalar um filtro Y (não fornecido) no retorno (R) do sistema de aquecimento.

6.7 Tratamento da água das instalações

Para o carregamento e eventuais reposições das instalações, deve ser utilizada água com:

- aspeto: possivelmente limpo
- pH: 6÷8
- dureza: < 25°f.

Se as características da água forem diferentes das indicadas, é aconselhável utilizar um filtro de segurança na tubagem de adução da água para reter as impurezas e um sistema de tratamento químico de proteção das possíveis incrustações e corrosões que possam comprometer o funcionamento da caldeira.

Se as instalações são exclusivamente de baixa temperatura, é aconselhável a utilização de um produto que iniba a proliferação bacteriana.

Em todo o caso, consultar e respeitar a Legislação e as Normas Técnicas específicas em vigor.

6.8 Montagem da caldeira

As caldeiras **Praktica HE** deixam a fabrica com um molde de papel para a sua montagem numa parede sólida.

Para a instalação:

- posicionar o molde de papel (1) na parede (2) onde pretende montar a caldeira
- efetuar os furos e introduzir os parafusos de ancoragem por impacto (3)
- engatar a caldeira nos parafusos.

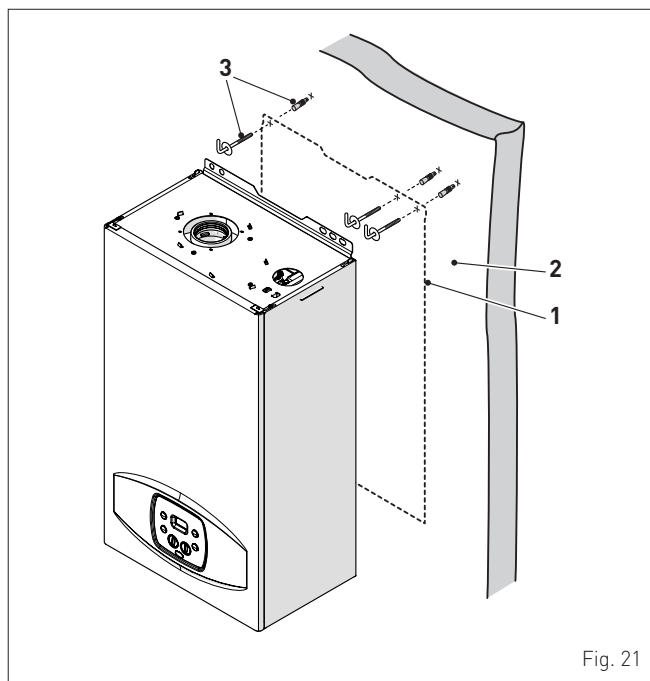


Fig. 21


ADVERTÊNCIA

A altura da caldeira é selecionada de forma a simplificar as operações de desmontagem e manutenção.

6.9 Ligações hidráulicas

As conexões hidráulicas possuem as características e as dimensões indicadas em seguida.

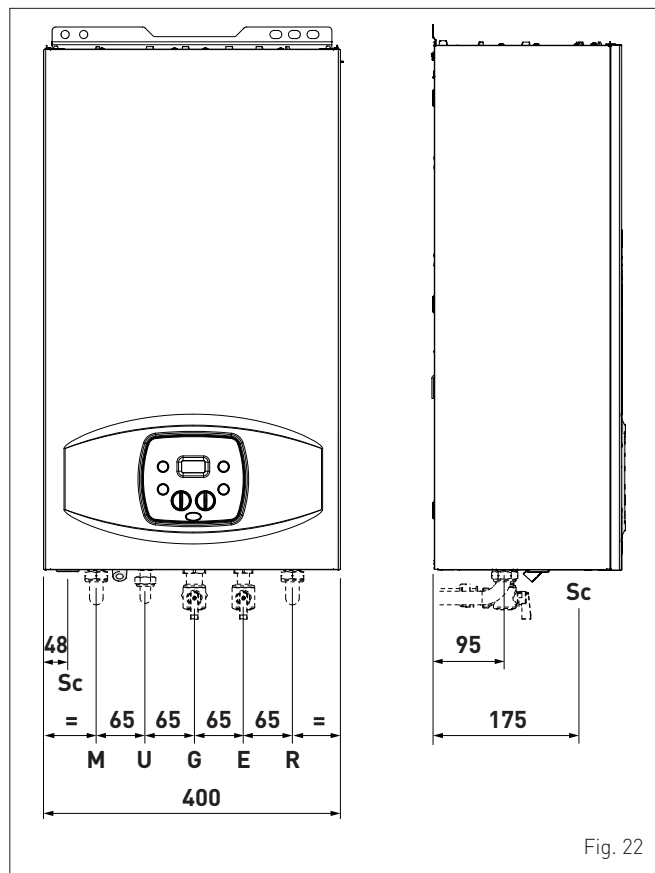


Fig. 22

Descrição	Praktica HE	
	25	30
M - Saída do equipamento	Ø 3/4" G	
R - Retorno ao equipamento	Ø 3/4" G	
U - Saída de água sanitária	Ø 1/2" G	
E - Entrada de água sanitária	Ø 1/2" G	
G - Alimentação a gás	Ø 3/4" G	
Sc - Descarga condensação	Ø 20 mm	

6.9.1 Acessórios hidráulicos (opcionais)

Para agilizar a ligação hidráulica e a gás das caldeiras às instalações, são disponibilizados os acessórios identificados na tabela, que devem ser encomendados em separado da caldeira.

DESCRIÇÃO	CÓDIGO
Placa de instalação	8075441
Kit de cubetas	8075418
Kit cubetas e torneiras com ligações de DIN a SIME	8075443
Kit de torneiras	8091806
Kit torneiras com ligações de DIN a SIME	8075442
Kit de substituição de parede de outras marcas	8093900
Kit de proteção das juntas	8094530
Kit do doseador de polifosfatos	8101700
Kit de recarga do doseador	8101710

NOTA: As instruções do kit são fornecidas com o acessório ou estão contidas na embalagem.

6.10 Recolha/descarga condensação

Para a recolha da condensação é aconselhado:

- recolher as descargas condensação do aparelho e do escape de gases
- providenciar um dispositivo de neutralização
- considerar que a inclinação das descargas seja >3%.


ADVERTÊNCIA

- A conduta de descarga da condensação deve ser de vedação, ter dimensões adequadas às capacidades do sifão e não deve apresentar restrições.
- A descarga de condensação deve ser realizada no respeito da Legislação nacional ou Local em vigor.
- Antes da primeira colocação em serviço do aparelho encher de água o sifão.

6.11 Alimentação gás

As caldeiras **Praktica HE** saem de fábrica predispostas para o gás G20 e podem funcionar com G31, sem nenhuma transformação mecânica. É necessário selecionar o parâmetro "03" (consultar "**Visualização e configuração dos parâmetros**") e configurá-lo com base no tipo de gás a ser usado.

Em caso de transformação do gás utilizado efetuar inteiramente a fase de "**COLOCAÇÃO EM SERVIÇO**" do aparelho.

A ligação das caldeiras à alimentação do gás deve ser efetuada no respeito pelas Normas de instalação em vigor.

Antes de efetuar a ligação, é necessário assegurar-se que:

- o tipo de gás é o correto para o tipo de aparelho
- as tubagens tenham sido cuidadosamente limpas
- a tubagem de alimentação do gás possui dimensões iguais ou superiores à da junta da caldeira (G 3/4") e com perdas de carga menores ou iguais às previstas entre a alimentação do gás e a caldeira.


ATENÇÃO

Após a instalação, verificar se as junções se encontram estanques, conforme o previsto pelas Normas de instalação.


ADVERTÊNCIA

Na linha de gás, é aconselhável a utilização de um filtro adequado.


ADVERTÊNCIA

Em caso de transformação do gás de alimentação, de G20 a G31, marcar a caixa específica presente na FICHA TÉCNICA.

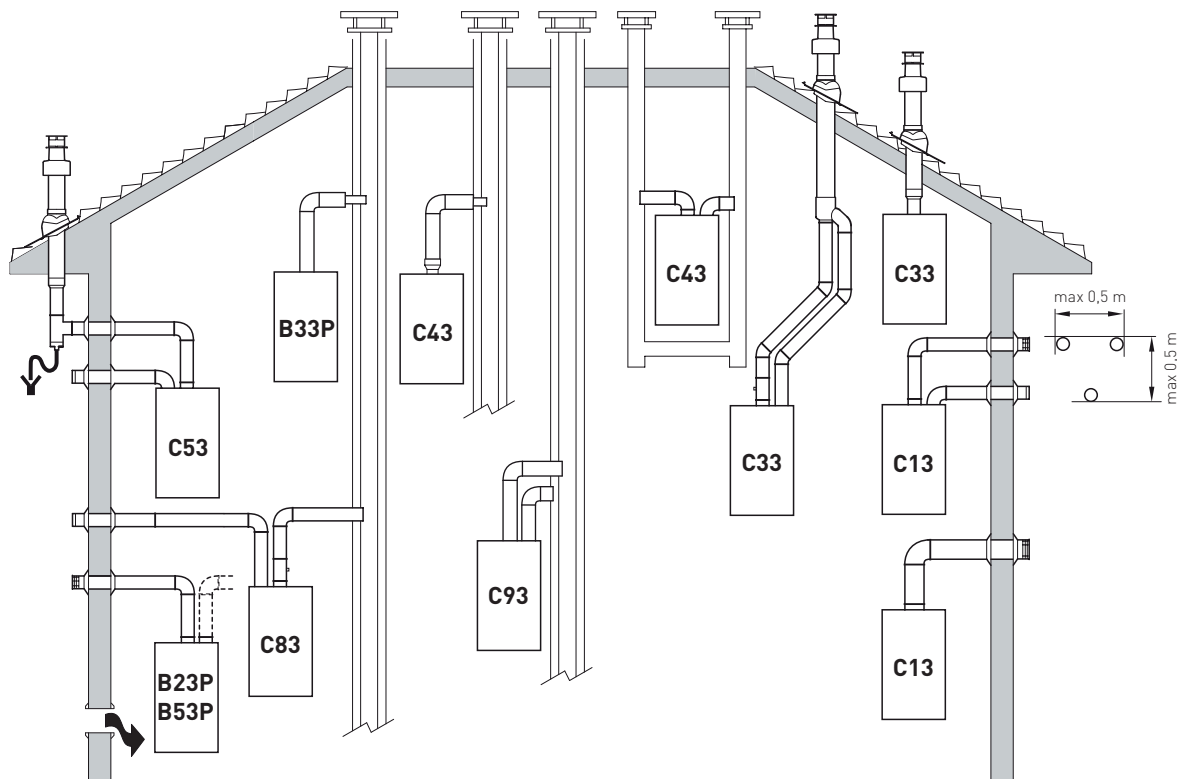
G31 - 37 mbar



6.12 Descarga de gases e aspiração do ar comburente

As caldeiras **Praktica HE** devem ser dotadas de condutas de descarga de gases adequadas e aspiração do ar comburente. Tal condutas são consideradas parte integrante da caldeira e são fornecidas pela **Sime** no kit de acessórios, que deve ser encomendado em separado do aparelho, em função dos tipos admitidos e das exigências de instalação.

Tipologias de descarga admitidas



B23P-B53P

Aspiração do ar comburente no meio ambiente e descarga de gases para o exterior.

B33P

Aspiração do ar comburente em ambiente e escape de gases no tubo de evacuação de gases único.

NOTA: abertura para o ar comburente ($6 \text{ cm}^2 \times \text{kW}$).

C13

Descarga de gases com parede concêntrica. Os tubos podem partir da caldeira de forma independente, mas as saídas devem ser concêntricas e bastante próximas (até 50 cm) e devem estar submetidas a condições de vento semelhantes.

C33

Escape gases de teto concêntrico. Os tubos podem partir da caldeira de forma independente, mas as saídas devem ser concêntricas e bastante próximas (até 50 cm) e devem estar submetidas a condições de vento semelhantes.

C43

Descarga e aspiração em tubos de evacuação de gases comuns separados mas submetidos a condições de ventos semelhantes.

C63

A mesma tipologia de C42 mas com descarga e aspiração efetuada com tubos comercializados e certificados em separado.

C53

Descarga e aspiração separadas de parede ou teto e ainda zonas de pressões variadas.

NOTA: a descarga e a aspiração não devem ser nunca posicionadas em paredes opostas.

C83

Descarga em tubo de evacuação de gases único e comum e aspiração de parede.

C93

Descarga e aspiração separadas em tubo de evacuação de gases comum.

P: sistema de carregamento de gases concebido para funcionar com pressão positiva.

Fig. 23



ADVERTÊNCIAS

- A conduta de descarga e a junta do tubo de evacuação de gases devem ser produzidos em conformidade com as Normas e a Legislação nacional e local em vigor.
- É obrigatória a utilização de condutas rígidas, resistentes à temperatura, à condensação, às tensões mecânicas e estanques.
- Condutas de descarga não isoladas são potenciais fontes de perigo.

6.12.1 Condutas coaxiais (Ø 60/100mm e Ø 80/125mm)

Acessórios coaxiais

Descrição	Código	
	Ø 60/100 mm	Ø 80/125 mm
Kit de conduta coaxial	8096250	8096253
Prolongamento C. 1000 mm	8096150	8096171
Prolongamento C. 500 mm	8096151	8096170
Prolongamento vertical C. 140 mm com tomada de análise dos gases	8086950	-
Adaptador para Ø 80/125 mm	-	8093150
Curva suplementar a 90°	8095850	8095870
Curva suplementar a 45°	8095950	8095970
Ladrilho articulado	8091300	8091300
Terminal de saída de teto C. 1284 mm	8091205	8091205

Perdas de carga - Comprimentos equivalentes

Modelo	Leq (metros lineares)	
	Ø 60/100 mm	Ø 80/125 mm
Curva a 90°	1,5	2
Curva a 45°	1	1

Comprimentos mínimos/máximos

Modelo	Comprimento da conduta Ø 60/100				Comprimento da conduta Ø 80/125			
	C horizontal (m)		H vertical (m)		C horizontal (m)		H vertical (m)	
	Mín.	Máx.	Mín.	Máx.	Mín.	Máx.	Mín.	Máx.
Praktica HE 25	-	6	1,3	8	-	12	1,2	15
Praktica HE 30	-	6	1,3	7	-	10	1,2	13

6.12.2 Condutas separados (Ø 60mm e Ø 80mm)

A realização das descargas com condutas separadas implica a utilização do "separador ar/gases", que deve ser encomendado em separado da caldeira, ao qual, para completar o grupo de descarga de gases - aspiração do ar comburente, devem ser ligados os outros acessórios, a escolher entre os indicados na tabela.

Acessórios separados

Descrição	Código	
	Diâmetro Ø 60 (mm)	Diâmetro Ø 80 (mm)
Duplicador ar-gases (sem tomada de recolha)	8093060	-
Duplicador ar-gases (com tomada de recolha)	-	8093050
Curva a 90° M-F (6 pç.)	8089921	8077450
Curva a 90° M-F (com tomada de deteção)	8089924	-
Redução M-F 80/60	8089923	-
Prolongamento C. 1000 mm (6 pç.)	8089920	8077351
Prolongamento C. 500 mm (6 pç.)	-	8077350
Prolongamento C. 135 mm (com tomada de deteção)	-	8077304
Terminal de descarga de parede	8089541	8089501
Kit de pontas de veio internas e externas	8091510	8091500
Terminal de aspiração	8089540	8089500
Curva a 45° M-F (6 pç.)	8089922	8077451
Coletor	8091400	
Ladrilho articulado	8091300	
Terminal de saída do teto C. 1390 mm	8091204	
Junta de aspiração/descarga Ø 80/125 mm	-	8091210

Separador

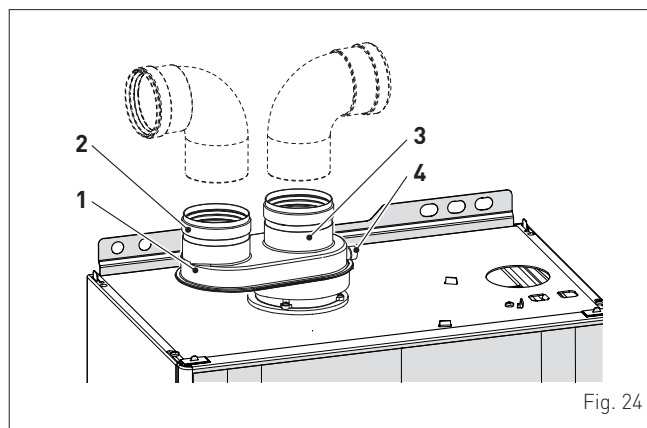


Fig. 24

LEGENDA:

- 1 Separador com tomada
- 2 Aspiração do ar
- 3 Descarga gases
- 4 Tomada para análise de gases



ADVERTÊNCIA

- O comprimento total máximo das condutas, obtida somando os comprimentos das tubagens de aspiração e das de descarga, é determinada pelas perdas de carga de cada acessório utilizado e **não deverá ser superior a 15 mm H2O**.
- O desenvolvimento total para condutas Ø 80 mm não deve, no entanto, ultrapassar os 25 m (aspiração) + 25 m (descarga) para todas as versões de caldeiras. Para condutas Ø 60 mm o desenvolvimento total não deve exceder respetivamente os 6 m (aspiração) + 6 m (descarga), mesmo se a perda de carga total é inferior à máxima aplicável.

Perdas de carga acessórias Ø 60 mm

Descrição	Código	Perda de carga (mm H2O)			
		Praktica HE 25		Praktica HE 30	
		Aspiração	Descarga	Aspiração	Descarga
Duplicador ar/gases	8093060	2,5	0,5	2,5	0,5
Curva a 90° MF	8089921	0,4	0,9	0,5	1,1
Curva a 45° MF	8089922	0,35	0,7	0,45	0,9
Prolongamento horizontal C. 1000 mm	8089920	0,4	0,9	0,5	1,1
Prolongamento vertical C. 1000 mm	8089920	0,4	0,6	0,5	0,7
Terminal de descarga de parede	8089541	-	1,2	-	1,4
Terminal de aspiração de parede	8089540	0,5	-	0,8	-
Terminal de saída de teto (*)	8091204	0,8	0,1	1,1	0,15

(*) As perdas do terminal de saída de teto em aspiração incluem o coletor cód. 8091400.

NOTA: para um correto funcionamento da caldeira é necessário, com a curva a 90° em aspiração, respeitar uma distância mínima da conduta de 0,50 m.

Perdas de carga acessórias Ø 80 mm

Descrição	Código	Perda de carga (mm H ₂ O)			
		Praktica HE 25		Praktica HE 30	
		Aspiração	Descarga	Aspiração	Descarga
Curva a 90° MF	8077450	0,20	0,25	0,25	0,30
Curva a 45° MF	8077451	0,15	0,15	0,20	0,20
Prolongamento horizontal C. 1000 mm	8077351	0,15	0,15	0,20	0,20
Prolongamento vertical C. 1000 mm	8077351	0,15	0,15	0,20	0,20
Terminal de parede	8089501	0,10	0,25	0,10	0,35
Terminal de saída de teto (*)	8091204	0,80	0,10	1,10	0,15

(*) As perdas do terminal de saída de teto em aspiração incluem o coletor cód. 8091400.

NOTA: para um correto funcionamento da caldeira é necessário, com a curva a 90° em aspiração, respeitar uma distância mínima da conduta de 0,50 m.

Exemplo do cálculo das perdas de carga de uma caldeira **Praktica HE 25.**

Acessórios Ø 80 mm	Código	Qtda	Perda de carga (mm H ₂ O)		
			Aspiração	Descarga	Totais
Prolongamento C. 1000 mm (horizontal)	8077351	7	7 x 0,15	-	1,05
Prolongamento C. 1000 mm (horizontal)	8077351	7	-	7 x 0,15	1,05
Curvas 90°	8077450	2	2 x 0,20	-	0,40
Curvas 90°	8077450	2	-	2 x 0,25	0,50
Terminal de parede	8089501	2	0,10	0,25	0,35
TOTAL					3,35

(instalação permitida, já que a soma das perdas de carga dos acessórios utilizados é inferior a 15 mmH₂O).

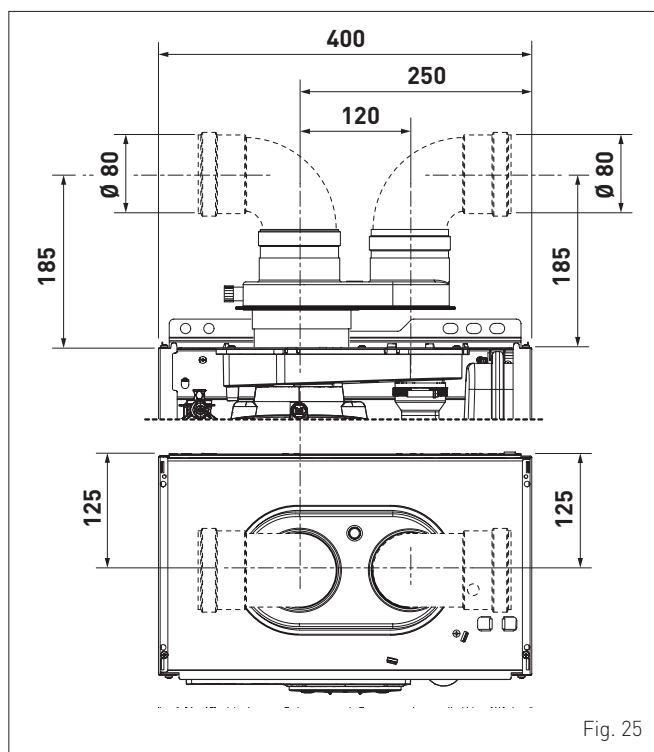


Fig. 25

6.13 Conexões elétricas

A caldeira traz incluído um cabo elétrico de alimentação já cablado que deve ser ligado à rede de 230V-50 Hz.

Em caso de substituição, esta deve ser imediatamente solicitada à **Sime**.

Como tal, são necessárias apenas as ligações dos componentes opcionais indicados na tabela, que devem ser encomendadas em separado da caldeira.

DESCRIÇÃO	CÓDIGO
Kit sonda externa (β=3435, NTC 10KOhm a 25°C)	8094101
Cabo de alimentação [dedicado]	6323875
Comando remoto HOME (open therm)	8092280
Comando remoto HOME PLUS (open therm)	8092281



ADVERTÊNCIA

As operações descritas em seguida devem ser efetuadas APENAS por pessoal profissionalmente qualificado.



ATENÇÃO

Antes de efetuar as operações descritas de seguida:

- posicionar o interruptor geral do equipamento na posição "OFF" (desligado)
- fechar a torneira do gás
- prestar atenção para não tocar em eventuais partes quentes no interior do aparelho.

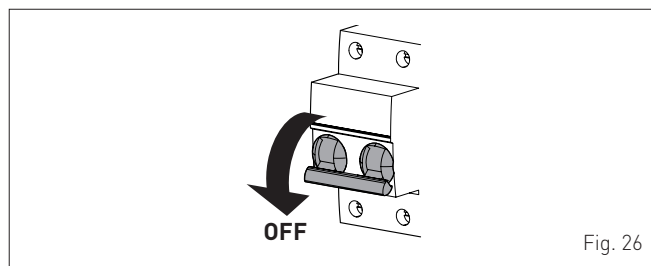


Fig. 26

Para facilitar a entrada na caldeira dos fios de ligação dos componentes opcionais:

- desenroscar os dois parafusos (1), empurrar para a frente o painel anterior (2) e levantá-lo para desacoplá-lo pela parte superior

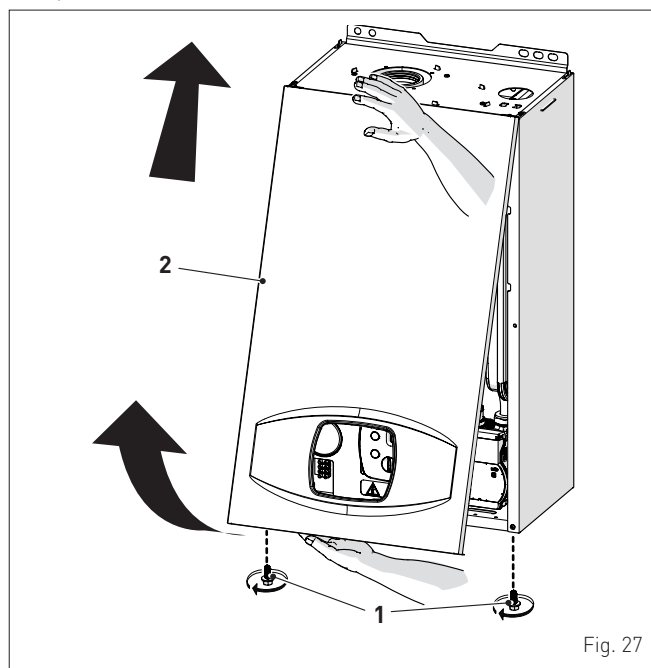


Fig. 27

- remover os parafusos (3) de fixação do quadro de comando (4)
- desviar o quadro (4) em direção a cima (a) mantendo-o nas guias laterais (5) até ao fim de curso
- rodá-lo para a frente (b) até o colocar na posição horizontal

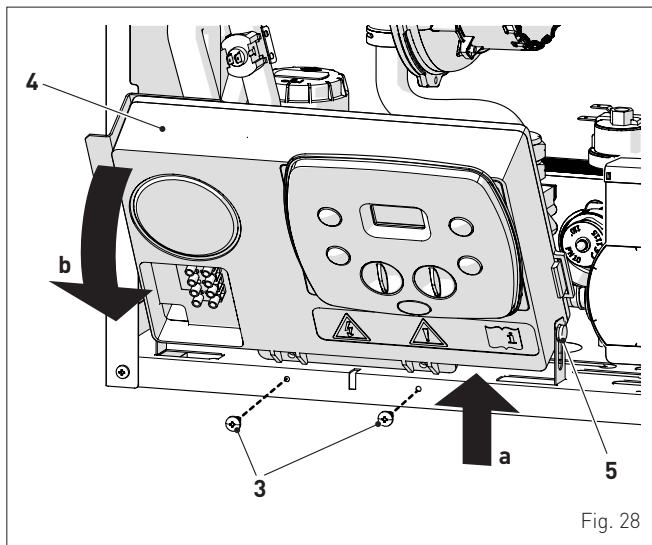


Fig. 28

- introduzir os fios de ligação na caixa de empanque (6) e na abertura (7) situada no quadro de comandos

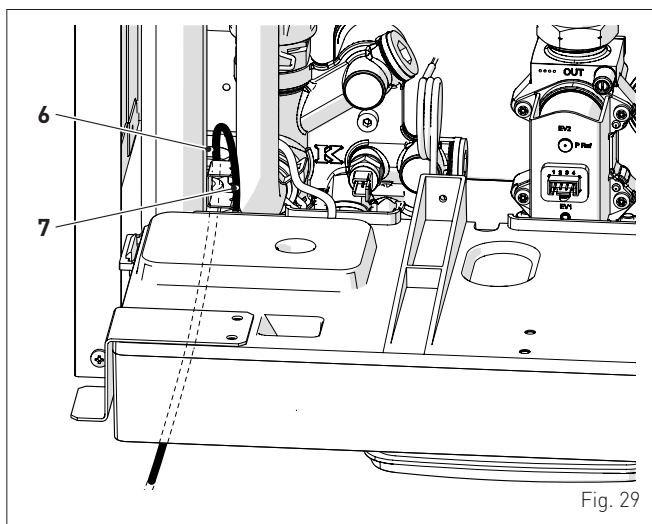


Fig. 29

- colocar o quadro de comandos (4) na posição original e bloqueá-lo com os parafusos (3) anteriormente retirados
- ligar os fios do componente à caixa de terminais (8), segundo o indicado na placa (9).

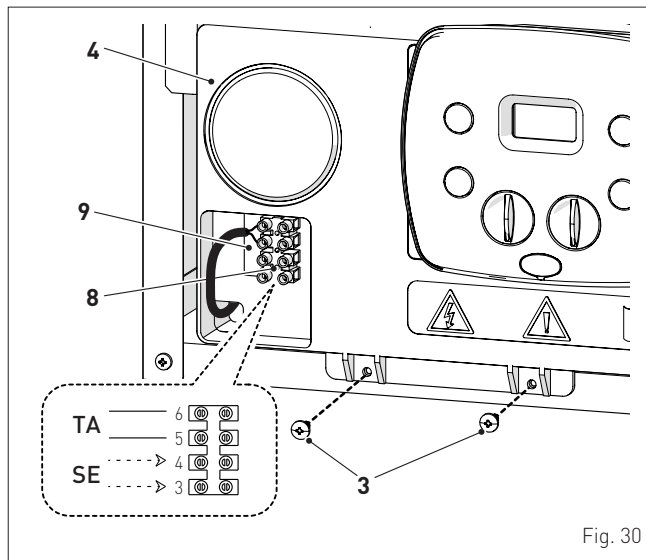


Fig. 30


ADVERTÊNCIA

É obrigatória:

- utilizar um disjuntor unipolar, seccionador de linha, conforme as Normas EN (abertura dos contactos de pelo menos 3 mm)
- que em caso de substituição do cabo de alimentação, seja utilizado SÓ um cabo especial, com um conector pré-cablado de fábrica, encomendado para substituição e adaptado por pessoal profissionalmente qualificado
- Ligar o cabo de terra a um equipamento de ligação à terra eficaz (*)
- que antes de cada intervenção na caldeira, seja cortada a alimentação elétrica, posicionando em "OFF" o interruptor geral das instalações.

(*) O fabricante não é responsável por eventuais danos provocados pela ausência da ligação à terra do aparelho ou a não observação do quanto indicado nos diagramas elétricos.


É PROIBIDO

Utilizar os tubos da água para a ligação à terra do aparelho.

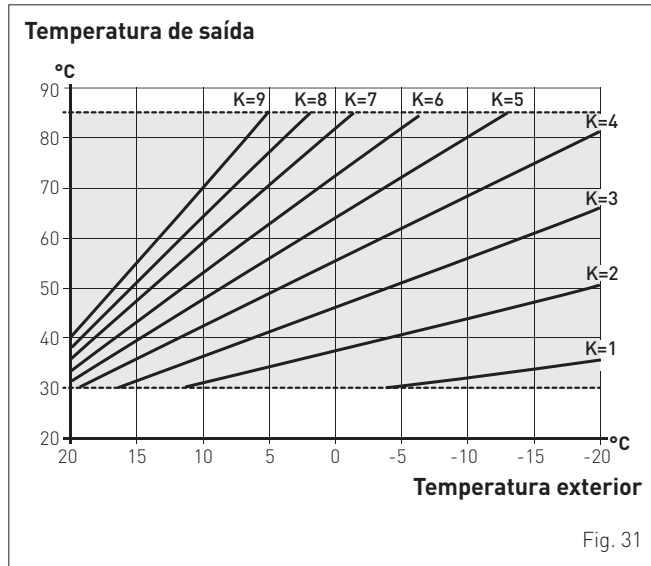
6.13.1 Sonda externa

A caldeira prevê a ligação a uma sonda de deteção da temperatura exterior e pode funcionar desta forma com temperaturas variáveis.

Tal significa que a temperatura de saída da caldeira varia em função da temperatura exterior em função da curva de climatização selecionada entre as indicadas no diagrama (curva padrão nº 20) (Fig. 31).

Para a montagem da sonda no exterior do edifício, seguir as instruções indicadas na da embalagem.

Curvas de climatização



ADVERTÊNCIA

Na presença da sonda externa, para selecionar a curva climática ideal, para o equipamento, e, portanto, o andamento da temperatura de saída em função da temperatura exterior, rodar o manípulo aquecimento até selecionar a curva K desejada, no campo **K=0.0 ÷ K=9.0**.

6.13.2 Cronotermóstato ou termóstato ambiente

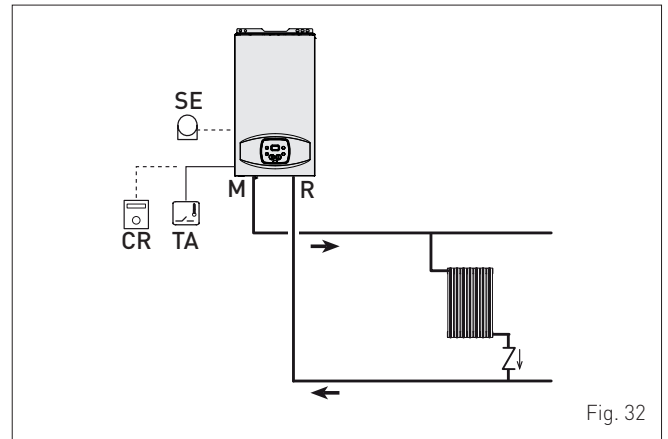
A ligação elétrica do cronotermóstato ou do termóstato ambiente foi anteriormente descrita. Para a montagem do componente no ambiente a controlar, seguir as instruções indicadas na embalagem.

6.13.3 EXEMPLOS de utilização de dispositivos de comando/controlo em alguns tipos de instalações de aquecimento

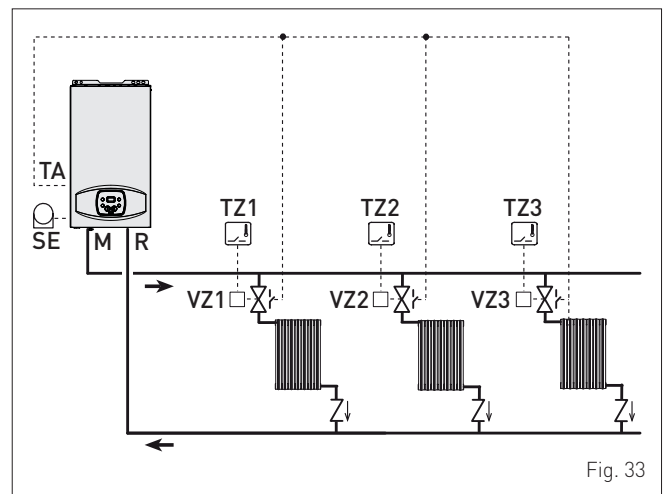
LEGENDA

- M Saída do equipamento
- R Regresso do equipamento
- CR Comando remoto
- SE Sonda externa
- TA Termóstato ambiente de ativação da caldeira
- TZ1÷TZ3 Termóstatos ambientes de zona
- VZ1÷VZ3 Válvulas de zona
- RL1÷RL3 Relé de zona
- P1÷P3 Bombas de zona
- TSB Termostato segurança baixa temperatura

Equipamento com UMA ZONA direta, sonda externa e termóstato ambiente.



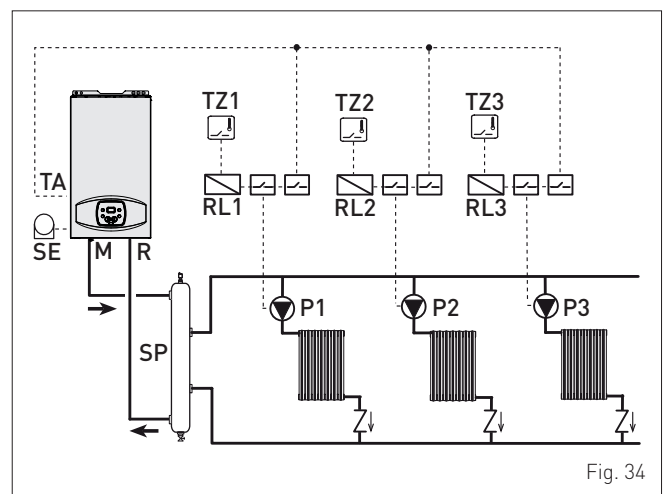
Equipamento MULTIZONA - com válvulas de zona, termóstatos ambiente e sonda externa.



ADVERTÊNCIA

Configurar o parâmetro "tS 1.7 = ATRASO ATIVAÇÃO BOMBA INSTALAÇÃO" para permitir a abertura das válvulas de zona VZ.

Equipamento MULTIZONA - com bombas, termóstatos ambiente e sonda externa.



6.14 Enchimento e esvaziamento

Antes de efetuar as operações descritas em seguida certificar-se de que o interruptor geral do sistema esteja posicionado em "OFF" (desligado).

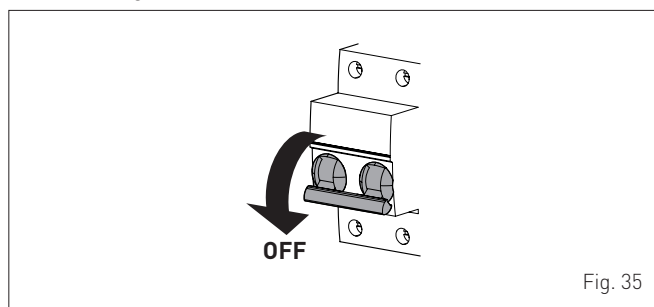


Fig. 35

6.14.1 Operações de ENCHIMENTO

Remoção do painel anterior:

- desenroscar os dois parafusos (1), empurrar para a frente o painel anterior (2) e levantá-lo para desacoplá-lo pela parte superior.

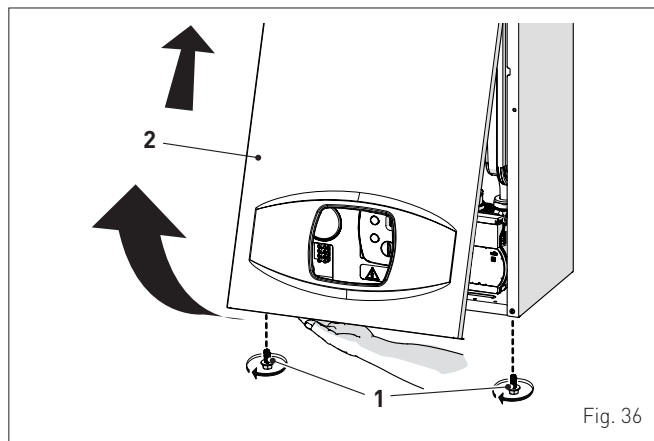


Fig. 36

Circuito sanitário:

- abrir a torneira de interceção do circuito sanitário (se previsto)
- abrir uma ou mais torneiras de água quente para encher e purgar o circuito sanitário
- uma vez concluída a purga do ar, fechar novamente as torneiras de água quente.

Circuito de aquecimento:

- abrir as válvulas de interceção e de ventilação do ar situadas nos pontos mais altos do equipamento
- aliviar a pressão da tampa da válvula de purga automática (3)
- abrir a torneira de interceção do circuito de aquecimento (se previsto)
- abra a torneira de enchimento (4)
- encha até sair água pelas válvulas de purga do ar e feche-as
- continue o enchimento até atingir a pressão de 1-1,2 bar indicada no manómetro (5)
- feche a torneira de enchimento (4)
- verificar se no equipamento não existe ar a purgar todos os radiadores e o circuito nos vários pontos altos da instalação

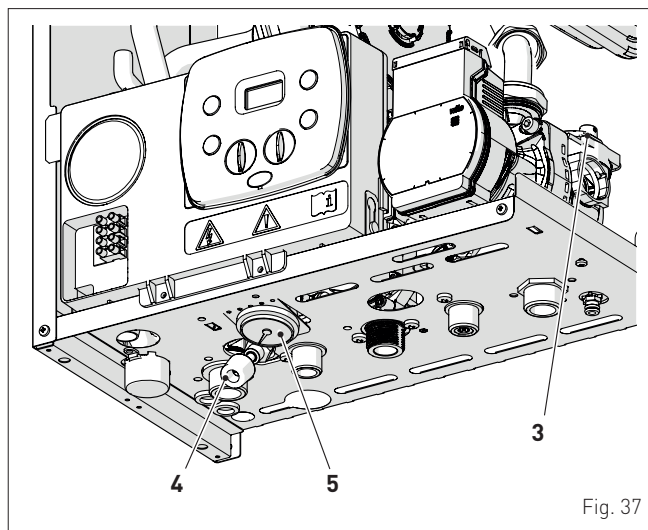


Fig. 37

NOTA: para uma extração completa do ar do equipamento, é aconselhável que o anteriormente descrito seja repetido mais vezes.

- verificar a pressão indicada no manómetro (5) e, se necessário, concluir o enchimento até ler o valor de pressão correto
- fechar a tampa da válvula de purga automática (3)
- Encher o sifão desligando o tubo ou usando (através) a tomada de recolha gases.

Voltar a montar o painel anterior da caldeira acoplando-o na parte superior, empurrando-o para a frente e bloqueando-o, apertando os parafusos (1) anteriormente removidos.

6.14.2 Operações de Esvaziamento

Circuito sanitário:

- fechar a torneira de interceção do circuito sanitário (previsto na instalação)
- abrir duas ou mais torneiras de água quente para esvaziar o circuito sanitário.

Caldeira:

- aliviar a pressão da tampa da válvula de purga automática (3)
- fechar as torneiras de interceção do circuito de aquecimento (previsto na instalação)
- verificar se a torneira de carga (4) se encontra fechada
- ligar um tubo de borracha à torneira de descarga da caldeira (7) e abri-la
- após o esvaziamento, fechar a torneira de descarga (7)
- fechar a tampa da válvula de purga automática (3).

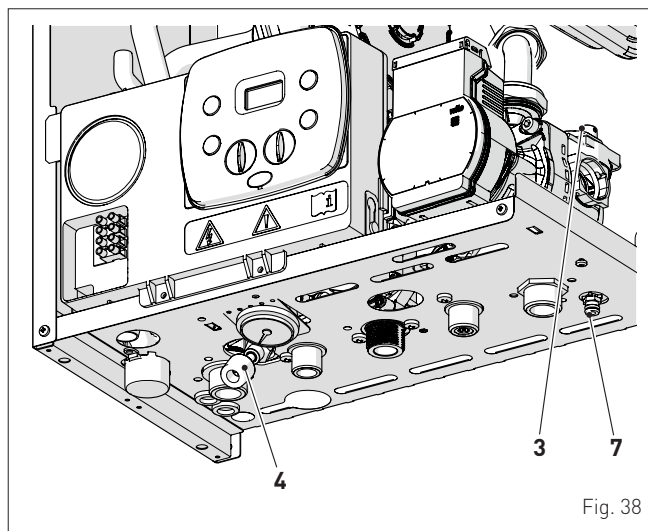


Fig. 38

7 COLOCAÇÃO EM FUNCIONAMENTO

7.1 Operações preliminares



ATENÇÃO

- Se for necessário aceder às zonas situadas na parte inferior do aparelho, verifique se as temperaturas dos componentes ou dos tubos do sistema são altas (perigo de queimadura).
- Antes de efetuar as operações de reabastecimento do sistema de aquecimento use luvas de proteção.

Antes de colocar em funcionamento o aparelho, verificar se:

- o tipo de gás é o indicado para o tipo de aparelho
- as torneiras de interceção do gás, do equipamento térmico e do equipamento hídrico estão abertas
- a pressão do equipamento, a frio, indicada no manómetro, se situa entre **1 e 1,2 bar**
- o rotor da bomba roda livremente
- o sifão tenha sido enchido
- o tubo de saída de fumos está montado corretamente.

7.2 Antes de colocar em funcionamento

Depois de efetuar as operações preliminares, para colocar em funcionamento a caldeira:

- posicionar o interruptor geral do equipamento na posição "OFF" (ligado)

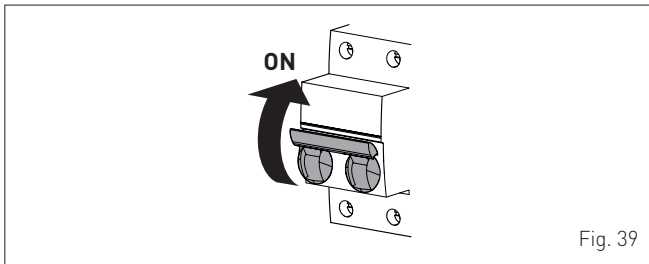
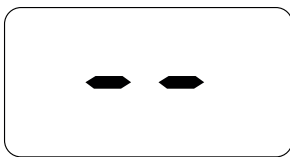


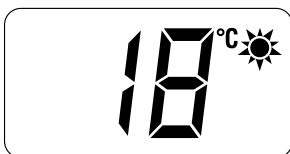


Fig. 39

- será visualizado o tipo de gás para o qual foi calibrada a caldeira "**nG**" (metano) ou "**LG**" (GPL) e, de seguida, a potência. Mais tarde, é verificada a representação correta dos símbolos e, por fim, o ecrã exibirá "- -"







- premir uma vez, durante pelo menos 1 segundo, a tecla  para selecionar a "modalidade VERÃO" . O ecrã irá exibir o valor da sonda de saída detetado nesse momento





7.2.1 Procedimento de autocalibração

Efetuar o "Procedimento automático de autocalibração" operando como indicado a seguir:


- rodar o manípulo sanitário  no máximo

- Pressionar simultaneamente as teclas **OK**  e **+**, por cerca de 12 segundos, até à visualização no monitor dos símbolos  e  a piscar



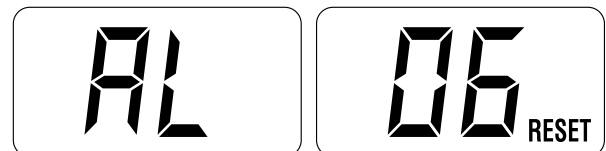
- assim que os símbolos começam a lampear, soltar as teclas **OK**  e **+** e pressionar a tecla , **dentro de 3 segundos**
- o "Procedimento automático de autocalibração" tem início
- **abrir uma ou mais torneiras de água quente**
- no ecrã serão exibidos os valores a piscar: "**99**" (valor máximo), em seguida, "um valor intermédio" e, enfim, "**00**" (valor mínimo)




O operador deve aguardar cerca de 15 minutos que o "Procedimento de autocalibração" se conclua visualizando novamente no ecrã o "modo VERÃO" . Com a operação terminada:



- fechar as torneiras anteriormente abertas e verificar a paragem do aparelho.

Na presença de uma eventual anomalia, o ecrã exibirá a mensagem "**AL**" seguida do código da anomalia (ex. "**06**" - ausência de deteção de chama).



ADVERTÊNCIA

Para restaurar as condições de arranque pressionar por mais de 3s a tecla **OK**  **RESET**. Esta operação pode ser feita até 6 vezes máximo sem que seja interrompido o "Procedimento de autocalibração".

- premir uma vez, a tecla  para selecionar a "modalidade INVERNO" . O ecrã irá exibir o valor da temperatura da água de aquecimento detetada nesse momento



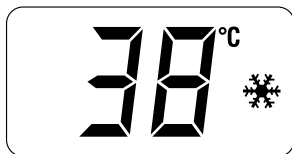
- regular o termóstato ambiente de chamada e verificar se a caldeira se ativa e funciona regularmente

- efetuar o procedimento "**Função limpa-chaminés**", para verificar que a pressão do gás de alimentação (rede) seja a correta, para detetar os parâmetros de combustão e para medir o rendimento de combustão exigido pela legislação em vigor.

7.3 Visualização e configuração dos parâmetros

Para entrar no modo dos parâmetros:

- na modalidade selecionada (ex. INVERNO)



- premir ao mesmo tempo as teclas **-** e **OK** (~ 5s) até visualizar, nos 2 dígitos do visor, "tS" (instalador) que alterna com "0,1" (número do parâmetro) e "2" (valor configurado)



- premir a tecla **+** para percorrer a lista dos parâmetros no sentido ascendente e, posteriormente, **-** para percorrer a lista no sentido descendente

NOTA: a pressão contínua das teclas **+** ou **-** permite percorrer com rapidez.



- uma vez alcançado o parâmetro desejado, premir a tecla **OK**, por ~ 3s, para confirmar e aceder desta forma ao valor configurado, que irá piscar no ecrã, e poder alterá-lo

- para alterar o valor no campo permitido, premir as teclas **+** para aumentá-lo, ou **-**, para diminuí-lo
- uma vez alcançado o valor desejado, premir a tecla **OK** para confirmá-lo.

Uma vez terminadas todas as alterações dos valores dos parâmetros de interesse, para sair do menu dos parâmetros, premir **em simultâneo**, por ~ 5s, as teclas **-** e **OK** até visualizar o ecrã inicial.

7.4 Lista parâmetros

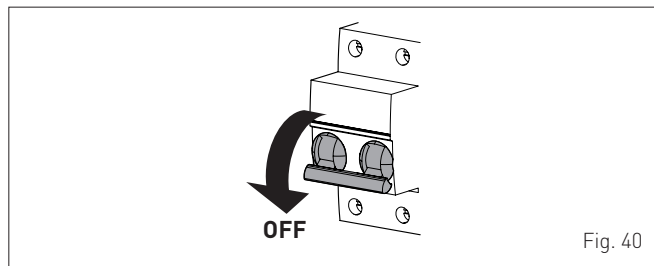
Tipo	N.	Descrição	Intervalo	Unidade de medida	Passo	Padrão
CONFIGURAÇÃO						
tS	0.1	Índice que indica a potência em kW da caldeira	6 = 25 kW 7 = 30 kW 0 = rápida	-	1	6 ou 7
tS	0.2	Configuração hidráulica	1 = ebulidor com termostato ou apenas aquecimento 2 = ebulidor com sonda 3 = bitérmica 4 = rápida com entrada solar 5 = Válvula de purga aberta	-	1	0
tS	0.3	Configuração do tipo de gás	0 = G20 1 = G31	-	1	0
tS	0.4	Configuração da combustão	0 = câmara estanque com controlo da combustão 1 = câmara aberta com termostato de fumos 2 = Low NOx	-	1	0
tS	0.8	Correção do valor da sonda externa	-5 .. +5	°C	1	0
tS	0.9	Número de rotações do ventilador de ignição	80 .. 160	RPMx25	1	128
SANITÁRIO - AQUECIMENTO						
tS	1.0	Limiar anticongelamento da caldeira	0 .. +10	°C	1	3
tS	1.1	Limiar anticongelamento da sonda externa -- = Desabilitada	-9 .. +5	°C	1	-2
tS	1.2	Declive rampa de ascensão em aquecimento	0 .. 80	-	1	2
tS	1.3	Regulação da temperatura mínima de aquecimento	20 .. Par tS 1.4	°C	1	20
tS	1.4	Regulação da temperatura máxima de aquecimento	Par tS 1.3 .. 80	°C	1	80
tS	1.5	Potência máxima aquecimento	0 .. 100	%	1	100
tS	1.6	Tempo de pós-circulação do aquecimento	0 .. 99	sec. x 10	1	3
tS	1.7	Atraso na ativação da bomba de aquecimento	0 .. 60	sec. x 10	1	0
tS	1.8	Atraso a ligar novamente aquecimento	0 .. 60	Min	1	3
tS	1.9	Modulação do sanitário com fluxómetro	0 = Desabilitado 1 = Habilitado	-	1	1

Tipo	N.	Descrição	Intervalo	Unidade de medida	Passo	Padrão
CONFIGURAÇÃO						
tS	2.0	Potência máxima sanitário	0 .. 100	%	1	100
tS	2.1	Potência mínima aquecimento/sanitário (premix)	0 .. 100	%	1	0
tS	2.2	Habilitação pré-aquecimento sanitário	0 = OFF 1 = ON	-	1	0
tS	2.5	Funcionalidade TA auxiliar	0 = segundo TA 1 = TA antigelo 2 = sanitário desabilitado	-	1	0
tS	2.6	Atraso na ativação da válvula de zona/bomba de relançamento	0 .. 99	Min	1	1
tS	2.9	Função antilegionela (apenas o ebulidor) -- = Desabilitada	50 .. 80	-	1	--
tS	3.0	Temperatura máxima sanitária	35 .. 67	°C	1	60
tS	3.5	Pressostato digital/análogo	0 = pressostato da água 1 = transdutor da pressão da água 2 = transdutor da pressão da água (apenas a visualização da pressão)	-	1	1
tS	3.9	Velocidade mínima da bomba modulante	20 .. 100	%	1	30
tS	4.0	Velocidade da bomba modulante	-- = nenhuma modulação AU = Automática 30 .. 100	%	10	--
tS	4.1	ΔT saída/regresso da bomba modulante	10 .. 40	%	1	20
tS	4.7	Forçagem da bomba do equipamento (apenas no modo de funcionamento inverno)	0 = Desabilitada 1 = Habilitada	-	1	0
RESET						
tS	4.8	Reinicialização dos parâmetros INST com as definições de origem	0 .. 1	-	1	0

Em caso de avaria/anomalia do funcionamento nos dois dígitos do ecrã, a mensagem "**AL**" irá alternar com o número do alarme Ex: "**AL 04**" (Anomalia da sonda do sanitário).

Antes de reparar a avaria:

- cortar a alimentação elétrica do aparelho, posicionando o interruptor geral do equipamento em "OFF" (desligado)



Reparar a avaria e colocar novamente em funcionamento a caldeira.

NOTA: quando no visor junto do número de alarme é exibida também a mensagem **RESET** (ver a figura), depois de reparar a avaria é necessário premir a tecla **OK (RESET)**, por ~ 3s, para colocar novamente em funcionamento o aparelho.

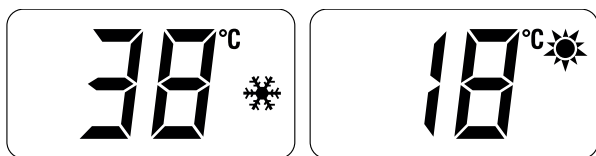


- fechar com cautela a torneira de interceção do combustível.

7.5 Visualização dos dados de funcionamento e contadores

Uma vez em funcionamento a caldeira é possível, para o técnico qualificado, visualizar os dados de funcionamento "In" e os contadores "CO" procedendo como se segue:

- no ecrã de funcionamento, na modalidade do momento (INVERNO ❄️ ou VERÃO ☀️)



- entrar em "INFO" premindo em **simultâneo**, durante mais de 3 s, as teclas **+** e **-** até à visualização de "In" alternado com "0.0" (número da informação) e "25" (ex. de valor)



Nesta posição, existem duas possibilidades:

- percorrer a lista das "info" e dos "contadores" premindo a tecla **+**. Neste modo, percorre-se em sequência
- visualizar os "alarmes existentes" (máximo 10) premindo a tecla **-**. No interior das exibições, avançar com as teclas **+** ou **-**.

Terminadas as visualizações dos valores de interesse, para sair do menu premir durante ~ 5 s, a tecla **OK** até aparecer a página inicial.



TABELA DE EXIBIÇÃO DE INFORMAÇÕES

Tipo	N.	Descrição	Intervalo	Unidade de medida	Passo
In	0.0	Visualização da versão sw			
In	0.1	Visualização da sonda externa	- 9 .. 99	°C	1
In	0.2	Visualização da temperatura da sonda de saída	- 9 .. 99	°C	1
In	0.3	Sonda gases	- 9 .. 99	°C	1
In	0.4	Visualização da temperatura da sonda sanitária	- 9 .. 99	°C	1
In	0.5	Visualização da sonda auxiliar AUX	- 9 .. 99	°C	1
In	0.6	Visualização SET da temperatura efetiva de aquecimento	Par. 13 ... Par. 14	°C	1
In	0.7	Visualização do nível de potência	0 .. 99	%	1
In	0.8	Visualização do caudal do fluxímetro	0 .. 99	l/min	0.1
In	0.9	Visualização da leitura do transdutor de pressão da água (se presente)	0 .. 99	bar	0.1
In	1.0	Apresentação do número de rotações atual do ventilador	0 .. 99	RPM x 100	1

TABELA DE EXIBIÇÃO DOS CONTADORES

Tipo	N.	Descrição	Intervalo	Unidade de medida	Passo
CO	0.0	nº total horas de funcionamento da caldeira	0 .. 99	h x 1000	0,1; de 0,0 a 9,9; 1; de 10 a 99
CO	0.1	nº total horas de funcionamento do queimador	0 .. 99	h x 1000	0,1; de 0,0 a 9,9; 1; de 10 a 99
CO	0.2	nº total de ligações do queimador	0 .. 99	h x 1000	0,1; de 0,0 a 9,9; 1; de 10 a 99
CO	0.3	nº total de anomalias	0 .. 99	x 1	1
CO	0.4	nº total de acessos aos parâmetros do instalador "tS"	0 .. 99	x 1	1
CO	0.5	nº total de acessos aos parâmetros OEM	0 .. 99	x 1	1
CO	0.6	tempo que falta para a próxima manutenção	1 .. 199	meses	1
CO	0.7	apresentação n. total de calibrações realizadas	1 .. 199	x 1	1

TABELA DE ALARMES/AVARIAS OCORRIDOS

Tipo	N.	Descrição
AL	00	Último alarme/avaria ocorrido
AL	01	Penúltimo alarme/avaria ocorrido
AL	02	Antepenúltimo alarme/avaria ocorrido
AL	03	Alarme/avaria ocorrido anteriormente
AL	04	Alarme/avaria ocorrido anteriormente
AL	05	Alarme/avaria ocorrido anteriormente
AL	06	Alarme/avaria ocorrido anteriormente
AL	07	Alarme/avaria ocorrido anteriormente
AL	08	Alarme/avaria ocorrido anteriormente
AL	09	Alarme/avaria ocorrido anteriormente

7.6 Verificações

7.6.1 Função limpa-chaminés

A função limpa-chaminés é útil para o técnico de manutenção qualificado, para verificar a pressão de alimentação, para recolher os parâmetros de combustão e para medir o rendimento de combustão exigido pela lei em vigor.

A duração desta função é de 15 minutos e, para ativá-la, deve proceder do seguinte modo:

- se o painel (2) não tiver sido removido, desenroscar os dois parafusos (1), empurrar para a frente o painel anterior (2) e levantá-lo para desacoplá-lo pela parte superior

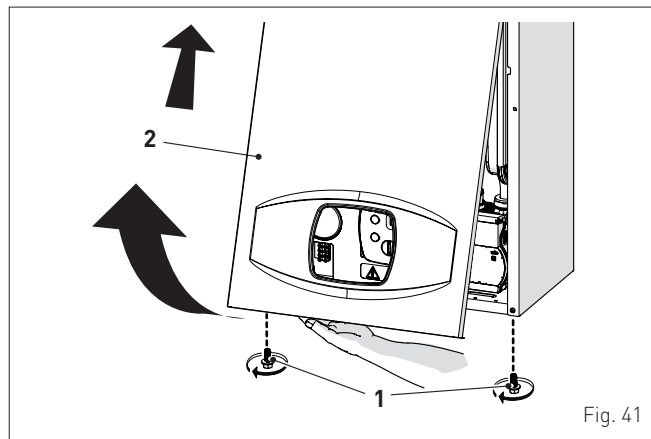


Fig. 41

- remover os parafusos (3) de fixação do quadro de comando (4)
- desviar o quadro (4) em direção a cima (a) mantendo-o nas guias laterais (5) até ao fim de curso
- rodá-lo para a frente (b) até o colocar na posição horizontal

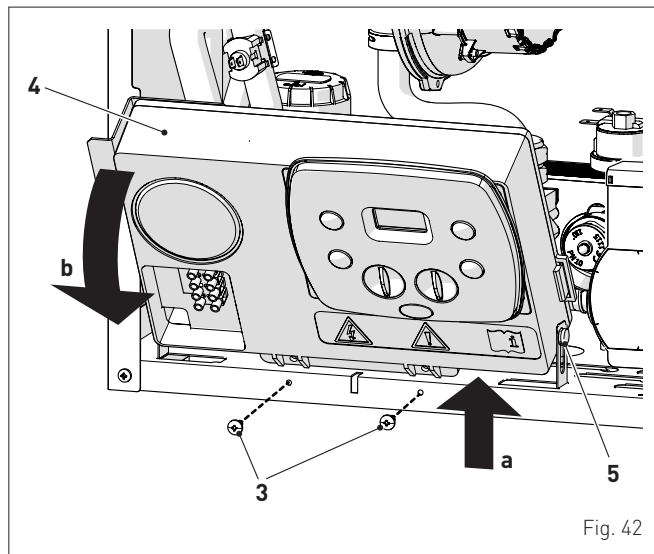


Fig. 42

- fechar a torneira do gás
- afrouxar o parafuso da tomada de "pressão de alimentação" (6) e ligar um manómetro

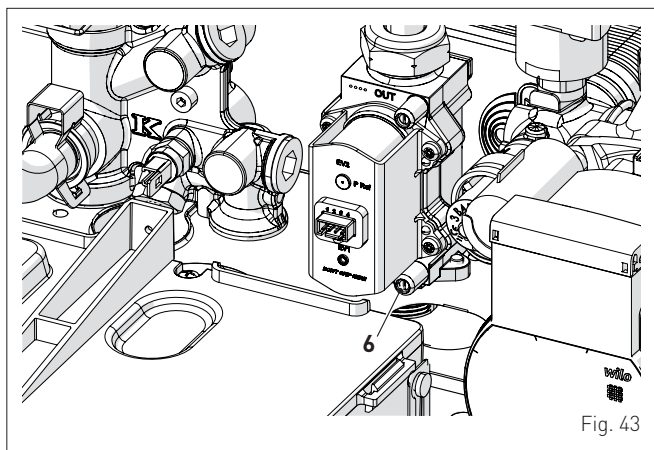


Fig. 43

- abrir a torneira do gás
- alimentar eletricamente a caldeira, posicionando o interruptor geral em "ON" (ligado)

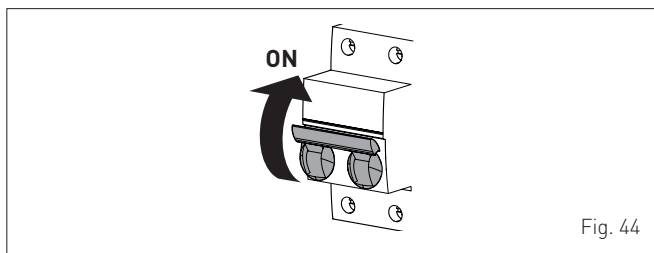
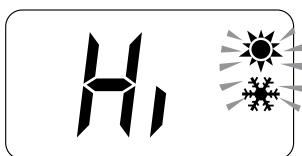


Fig. 44

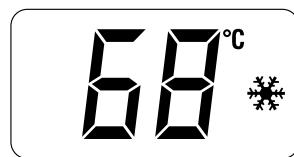
- premir a tecla até seleccionar a modalidade "VERÃO"
- premir, em simultâneo, as teclas **OK** e **+**, durante ~ 10 s, até aparecer no ecrã a mensagem intermitente, alternada ao valor de temperatura da sonda de saída e os símbolos e intermitentes



- pressionar a tecla **+** para fazer funcionar a caldeira à potência máxima "Hi" e verificar no manómetro que o valor de pressão de alimentação do gás seja correta. Detetar os dados de combustão e medir o rendimento de combustão.
- premir a tecla **-** para fazer funcionar a caldeira na potência mínima "Lo". No ecrã é apresentada a mensagem intermitente, alternada ao valor de temperatura da sonda de saída e os símbolos e intermitentes



- detectar os dados de combustão
- premir a tecla para sair do "Procedimento limpeza-chaminés". No ecrã, é visualizada a temperatura da água de saída da caldeira



- desligar o manómetro, fechar cuidadosamente a tomada de pressão (6), colocar o quadro de comando na posição original e remontar o painel anterior (2).

Pressão de alimentação do gás

Tipo de gás	G20	G31
Pressão (mbar)	20	37

7.7 Substituição do gás utilizável

Os modelos **Praktica HE** podem funcionar a G20 ou a G31, sem nenhuma transformação mecânica. É apenas necessário seleccionar o parâmetro "**tS 0.3**" (consultar "**Visualização e configuração dos parâmetros**") e configurá-lo com base no tipo de gás a ser usado.

Em caso de transformação do gás utilizado efetuar inteiramente a fase de "**COLOCAÇÃO EM SERVIÇO**" do aparelho.



ADVERTÊNCIA

Em caso de transformação do gás de alimentação, de G20 a G31, marcar a caixa específica presente na FICHA TÉCNICA.

G31 - 37 mbar



8 MANUTENÇÃO

8.1 Regulamentações

Para um funcionamento eficiente e regular do aparelho, é aconselhável que o Utilizador encarregue o Técnico Profissional Qualificado para que este proceda, com periodicidade **ANUAL**, à sua manutenção.



ADVERTÊNCIA

- As operações descritas em seguida devem ser efetuadas **APENAS** por pessoal profissionalmente qualificado **com a OBRIGAÇÃO de usar** proteções de segurança adequadas.
- Verifique se as temperaturas dos componentes ou dos tubos do sistema são altas (perigo de queimadura).



ATENÇÃO

Antes de efetuar as operações descritas de seguida:

- posicionar o interruptor geral do equipamento na posição "OFF" (desligado)
- fechar a torneira do gás
- prestar atenção para não tocar em eventuais partes quentes no interior do aparelho.

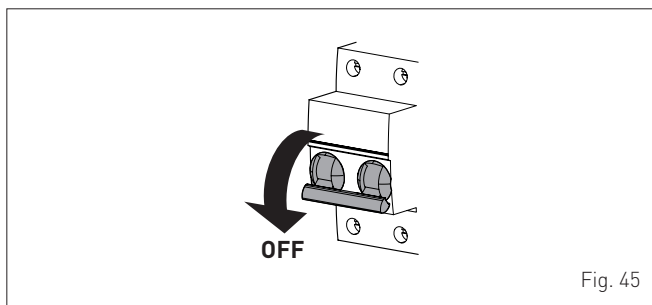


Fig. 45

8.2 Limpeza externa

8.2.1 Limpeza da armação exterior

Para a limpeza da armação exterior, usar um pano humedecido com água e sabão ou com água e álcool no caso de manchas persistentes.



É PROIBIDO

utilizar produtos abrasivos.

8.3 Limpeza interna

8.3.1 Desmontagem dos componentes

Para aceder às partes internas da caldeira:

- desenroscar os dois parafusos (1), empurrar para a frente o painel anterior (2) e levantá-lo para desacoplá-lo pela parte superior

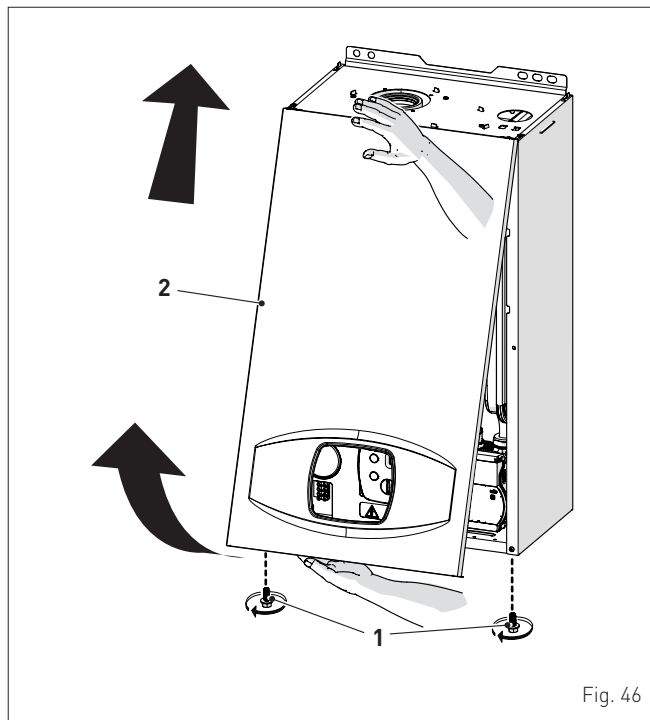


Fig. 46

- remover os parafusos (3) de fixação do quadro de comando (4)
- desviar o quadro (4) em direção a cima (a) mantendo-o nas guias laterais (5) até ao fim de curso
- rodá-lo para a frente (b) até o colocar na posição horizontal

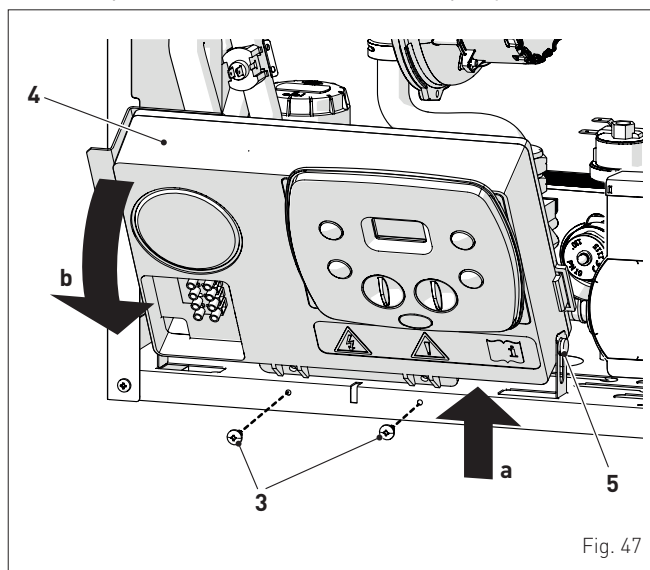


Fig. 47

- afrouxar as braçadeiras (6) e retirar o tubo de aspiração de ar (7)
- Desaparafusar a junta articulada (8)
- retirar os conectores (9) do ventilador e desligar o cabo (10) do eletrodo

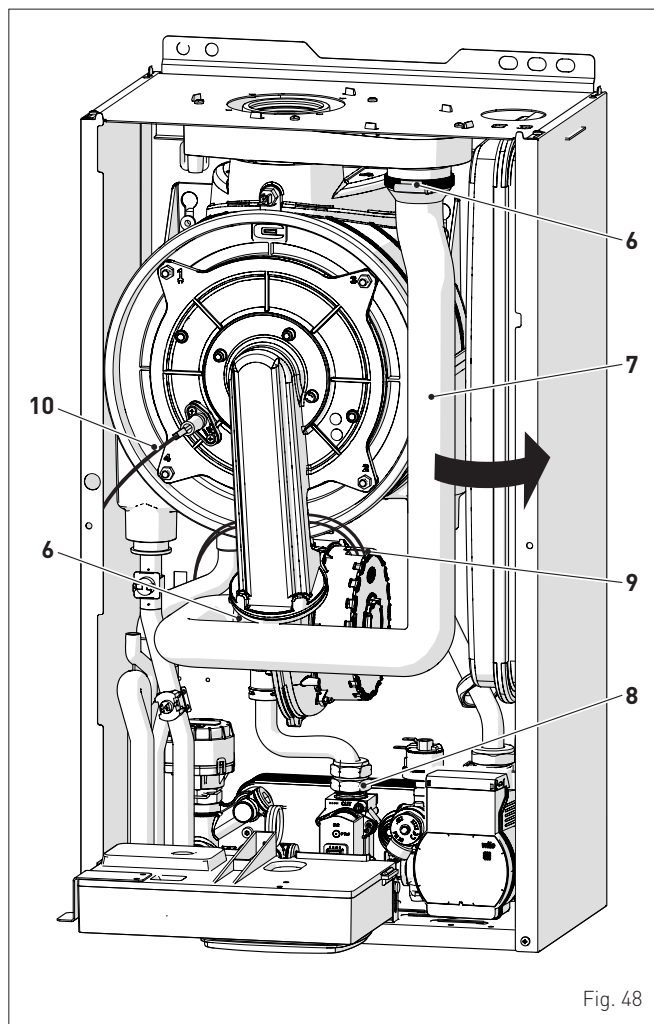


Fig. 48

- desapertar as quatro porcas (11) de fixação da portinhola da câmara de combustão (12)
- empurrar para a frente o grupo ventilador-mangueira-portinhola (13) e extrai-lo.

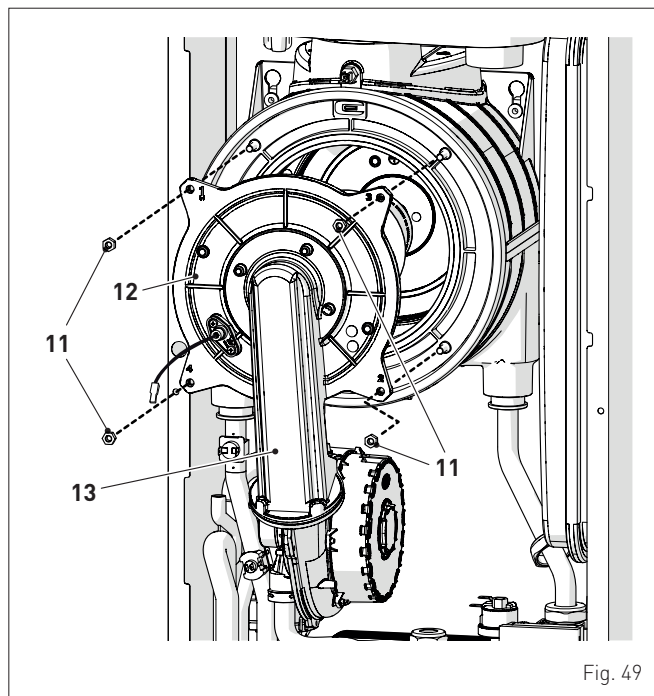


Fig. 49



ADVERTÊNCIA

Operar com cautela tanto ao extrair o grupo (13), para não danificar os isolamentos internos da câmara de combustão e a guarnição da portinhola.

8.3.2 Limpeza do queimador e da câmara de combustão

A câmara de combustão e o queimador não necessitam de uma manutenção especial. Basta limpá-los com um pincel ou escova de cerda.

8.3.3 Verificação do eletrodo de acendimento/deteção

Verificar o estado do eletrodo de acendimento/deteção e substituí-lo se necessário. Mesmo que o eletrodo de acendimento/deteção seja ou não substituído, controlar as quotas como mostrado no desenho.

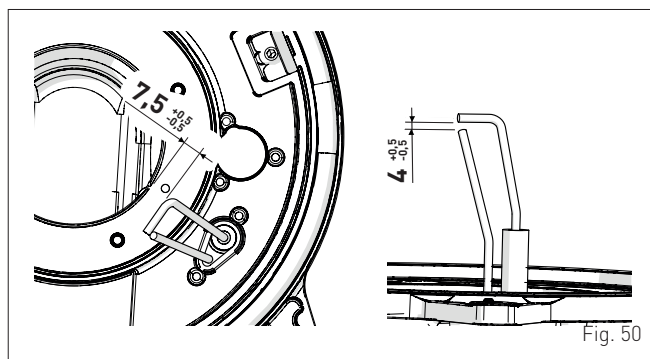


Fig. 50

8.3.4 Operações conclusivas

Terminada a limpeza da câmara de combustão e do queimador:

- remover os eventuais resíduos de carbono
- verificar que a guarnição e o isolamento da portinhola (12), da câmara de combustão, estejam íntegros. Substituí-los se necessário
- voltar a montar o grupo procedendo em modo inverso àquele descrito anteriormente, apertando adequadamente os parafusos (11) da porta da câmara de combustão
- voltar a ligar as conexões ao ventilador e ao eletrodo.

8.4 Controlos

8.4.1 Controlo da conduta de gases

É aconselhável garantir que as condutas de aspiração do ar comburente e da descarga de gases se encontrem íntegras e estanques.

8.4.2 Monitorização da pressurização da câmara de expansão

É aconselhável descarregar a câmara de expansão do lado da água e garantir que o valor de pré-carga não é inferior a **1 bar**. Caso contrário, pressurizá-lo com o valor correto (ver a alínea "Câmara de expansão").

Uma vez terminados os controlos acima descritos:

- encher novamente a caldeira, conforme descrito na alínea "Operações de ENCHIMENTO"
- verificar que o sifão esteja cheio corretamente
- ligue a caldeira, ative a "Função limpa-chaminés" e efetuar a análise gases e/ou a medida do rendimento de combustão
- remontar o painel anterior, bloqueando-o com os dois parafusos anteriormente removidos.

8.5 Manutenção extraordinária

No caso de substituição da **placa eletrônica** É OBRIGATÓRIO configurar os parâmetros, como indicado na tabela e na seqüência mostrada.

Tipo	N.	Descrição	Configuração para Praktika HE	
			25	30
tS	0.1	Índice que indica a potência em kW da caldeira 6 = 25; 7 = 30	6	7
tS	0.2	Configuração hidráulica 0 = rápida 1 = ebulidor com termóstato ou apenas aquecimento 2 = ebulidor com sonda 3 = bitérmica 4 = rápida com entrada solar 5 = Válvula de purga aberta	0	
tS	0.3	Configuração do tipo de gás 0 = G20; 1 = G31	0 ou 1	

Para entrar em "**Visualização e configuração dos parâmetros**" fazer referência ao descrito no parágrafo específico.

Terminada a configuração dos parâmetros indicados na tabela, é necessário efetuar inteiramente a fase de "**Procedimento de autocalibração**" descrito no parágrafo específico.

No caso de substituição da **válvula gás**, e/ou do **elétrodo de acendimento/deteção**, e/ou do **queimador**, e/ou **ventilador**, é necessário realizar inteiramente a fase de "**Procedimento de autocalibração**" descrito no parágrafo específico.

8.6 Códigos de anomalias e possíveis soluções

LISTA DE ALARMES DAS ANOMALIAS/AVARIAS

Tipo	N.	Problemas	Solução
AL	01	Termóstato de gases	- Entrar em contacto com o centro de assistência
AL	02	Baixa pressão da água no equipamento	- Efetuar a reposição - Monitorizar eventuais perdas no equipamento
AL	04	Anomalia na sonda sanitário (anomalia na sonda de retorno para as versões "T")	- Verificar as ligações - Verifique o funcionamento da sonda
AL	05	Anomalia da sonda de saída	- Verificar as ligações - Verifique o funcionamento da sonda
AL	06	Ausência de deteção de chama	- Verificar a integridade do eléctrodo ou se não se encontra ligado à terra - Verificar a disponibilidade e a pressão do gás - Verificar a integridade da válvula do gás e da ficha
AL	07	Intervenção da sonda ou do termóstato de segurança	- Verificar as ligações da sonda ou do termóstato - Retirar o ar do equipamento - Verificar a válvula de ventilação - Substituir a sonda ou o termóstato - Verificar se o rotor da bomba não se encontra bloqueado
AL	08	Anomalia no circuito de deteção da chama	- Verificar a integridade do eléctrodo ou se não se encontra ligado à terra - Verificar a integridade da válvula do gás e da ficha
AL	09	Ausência de circulação da água do equipamento	- Verificar a rotação do rotor da bomba - Verificar as ligações elétricas - Substituir a bomba

Tipo	N.	Problemas	Solução
AL	10	Anomalia sonda auxiliar	- Verificar o parâmetro "tS 0.2 configuração hidráulica" - Verificar a ligação elétrica
AL	11	Modulador da válvula de gás desligado	- Verificar a ligação elétrica
AL	12	Anomalia na sonda sanitário no modo ebulidor	- Configurar o parâmetro ts 0.4 (configuração da combustão) com o valor 0
AL	13	Intervenção sonda fumos	- Verifique o funcionamento da sonda - Substituir sonda fumos
AL	14	Anomalia sonda fumos	- Substituir sonda fumos - Verifique a ligação elétrica da sonda de fumos - Entrar em contacto com o centro de assistência
AL	15	Cabo controlo ventilador desligado	- Verificar os cabos de ligação entre ventilador e placa
AL	18	Anomalia nível condensação	- Verificar oclusão tubo que leva a condensação ao sifão - Verificar que o sifão não esteja ocluso
AL	28	Número máximo de desbloqueios atingido	- Aguarde 1 hora e tente desbloquear a placa - Entrar em contacto com o centro de assistência
AL	30	Anomalia na sonda de retorno (anomalia na sonda ebulidor para as versões "T")	- Substituir o sensor de retorno - Verifique os parâmetros - Entrar em contacto com o centro de assistência
AL	37	Anomalia por baixo valor de tensão de rede	- Verifique a tensão - Dirigir-se ao gestor
AL	40	Deteção de frequência de rede errada	- Dirigir-se ao gestor
AL	41	Perda de chama durante mais de 6 vezes consecutivas	- Verifique o eléctrodo de acendimento/deteção - Verificar a disponibilidade de gás (torneira aberta) - Verificar a pressão do gás na rede
AL	42	Anomalia dos botões	- Verificar o funcionamento dos botões
AL	43	Anomalia comunicação Open Therm	- Verifique a ligação elétrica OT
AL	44	Anomalia ocorreu timeout válvula de gás sem chama	- Verifique a válvula de gás e a placa
AL	56	Bloqueio por ΔT ida/retorno fora do limite máx. (open vent)	- Entrar em contacto com o centro de assistência
AL	57	Bloqueio por controlo FT "Flow Temp" (open vent)	- Entrar em contacto com o centro de assistência
AL	62	Necessidade de executar autocalibração	- Executar procedimento de autocalibração (ver parágrafo específico)
AL	72	Posicionamento errado sonda de descarga	- Verifique o funcionamento e a posição da sonda de ida
AL	74	Avaria na segunda sonda de ida	- Verifique o funcionamento e a posição da segunda sonda de ida
AL	77	Erro limites absolutos máx./mín. de corrente EV2 SGV	- Verifique a válvula de gás e a placa
AL	78	Erro limite superior corrente EV2 SGV	- Verifique a válvula de gás e a placa

Tipo	N.	Problemas	Solução
AL	79	Erro limite inferior corrente EV2 SGV	- Verifique a válvula de gás e a placa
AL	80	Avaria ao longo da linha lógica de comando da válvula/fio da válvula danificado	- Verifique a válvula de gás e a placa
AL	81	Bloqueio devido a um problema de combustão aquando da ativação	- Verificar uma eventual oclusão da chaminé - Verifique o diafragma de ar (se "BF") - Verifique o caudal de gás - Purgar o ar no circuito de gás
AL	82	Bloqueio para controlo da combustão falhou várias vezes	- Verificar o eletrodo - Verificar saída de fumo - Verifique o diafragma de ar (se "BF") - Verifique o caudal de gás
AL	83	Combustão não regular (erro temporário)	- Verificar uma eventual oclusão da chaminé - Verifique o diafragma de ar (se "BF") - Verifique o caudal de gás
AL	84	Redução do caudal por (presumida) baixa pressão do gás de rede	- Verificar caudal de gás
AL	88	Erro interno (proteção de um componente em placa)	- Verifique o funcionamento da placa - Substitua a placa
AL	89	Erro sinal feedback de combustão instável	- Verificar o eletrodo - Verificar saída de fumo - Verifique o diafragma de ar (se "BF") - Verifique o caudal de gás
AL	90	Erro incapacidade de alcançar a definição de combustão	- Verificar o eletrodo - Verificar saída de fumo - Verifique o diafragma de ar (se "BF") - Verifique o caudal de gás
AL	92	Erro sistema alcançou a correção máxima de ar (com caudal mínimo)	- Verificar o eletrodo - Verificar saída de fumo - Verifique o diafragma de ar (se "BF") - Verifique o caudal de gás
AL	93	Erro incapacidade de alcançar a definição de combustão	- Verificar o eletrodo - Verificar saída de fumo - Verifique o diafragma de ar (se "BF") - Verifique o caudal de gás
AL	95	Erro microinterrupções no sinal de chama	- Verificar o eletrodo - Verifique a placa - Verifique a alimentação elétrica - Verifique o caudal de gás
AL	96	Bloqueio devido a obstrução por descarga de gases	- Verificar uma eventual oclusão da chaminé - Verifique a saída de fumos e a posição do eletrodo (não deve tocar o queimador)
AL	98	Erro sw, startup placa	- Entrar em contacto com o centro de assistência
AL	99	Erro geral placa	- Entrar em contacto com o centro de assistência
-	-	Intervenção frequente da válvula de segurança	- Verificar a pressão no circuito - Verificar a câmara de expansão
-	-	Produção escassa de água sanitária	- Verificar a válvula desviadora - Verificar a limpeza do permutador de placas - Verificar a torneira do circuito sanitário






8.6.1 Pedido de manutenção

Ao atingir o período em que é necessário efetuar a manutenção da caldeira, no visor aparece a escrita "SE".



Entre em contacto com o Serviço Técnico para programar as intervenções necessárias.

FICHA DE PRODUCTO - FICHA DO PRODUTO

		
PRAKTICA HE	25	30
Perfil de carga declarado en agua sanitaria <i>Perfil sanitário de carga declarado</i>	XL	XL
Clase de eficiencia energética estacional en calefacción <i>Classe de eficiência energética do aquecimento ambiente sazonal</i>		
Clase de eficiencia energética en agua sanitaria <i>Classe de eficiência energética para fins sanitários</i>		
Potencia térmica (kW) <i>Potência calorífica (kW)</i>	20	24
Consumo anual de energía en calefacción (GJ) <i>Consumo anual de energia en calefacción (GJ)</i>	37	44
Consumo anual de combustible en agua sanitaria (GJ) <i>Consumo anual de energia para aquecimento (GJ)</i>	17	18
Eficiencia energética estacional en calefacción (%) <i>Eficiência energética do aquecimento sazonal (%)</i>	92	93
Eficiencia energética sanitario (%) <i>Eficiência energética para fins sanitários (%)</i>	89	84
Potencia sonora dB(A) <i>Potência sonora dB(A)</i>	54	53
<p>En el manual de instrucciones de la caldera se indican las precauciones específicas que se deben adoptar durante el montaje, la instalación o el mantenimiento del aparato <i>Precauções específicas a tomar no momento da montagem, instalação ou manutenção do aparelho estão contidas no manual de instruções do aquecedor</i></p> <p>Con arreglo al anexo IV (punto 2) del Reglamento Delegado (UE) N° 811/2013 que completa la Directiva 2010/30/UE <i>Em conformidade com o anexo IV (ponto 2) do regulamento delegado (UE) N.º 811/2013 que complementa a Diretiva 2010/30/UE</i></p>		

ANEXO AA.1

Información obligatoria para calderas de calefacción de espacios y calderas mixtas Informações a fornecer para aquecedores de ambiente com caldeira e aquecedores combinados com caldeira									
Modelos: Modelos:		PRAKTICA HE 25							
Caldera de condensación: Caldeira de condensação:		Sí Sim							
Caldera de baja temperatura: Caldeira de baixa temperatura:		Sí Sim							
Caldera de tipo B11: Caldeira B11:		No							
Equipo de cogeneración para calefacción de espacios: Aquecedor de ambiente com cogeração:				No		Equipado con un aparato de calefacción suplementario: Equipado com aquecedor complementar:		No	
Equipo de calefacción mixto: Aquecedor combinado:				Sí Sim					
Elemento Elemento		Símbolo	Valor	Unidad Unidade	Elemento Elemento		Símbolo	Valor	Unidad Unidade
Potencia térmica nominal Potência calorífica nominal		P _n	20	kW	Eficiencia energética estacional de calefacción Eficiência energética do aquecimento ambiente sazonal		η _s	92	%
Para calderas de calefacción de espacios y calderas mixtas: potencia térmica útil Aquecedores de ambiente com caldeira e aquecedores combinados equipados com caldeira: energia calorífica útil					Para calderas de calefacción de espacios y calderas mixtas: eficiencia útil Aquecedores de ambiente com caldeira e aquecedores combinados equipados com caldeira: eficiência útil				
A potencia calorífica nominal y régimen de alta temperatura ^a À potência calorífica nominal e em regime de alta temperatura ^a		P ₄	19,8	kW	A potencia calorífica nominal y régimen de alta temperatura (*) À potência calorífica nominal e em regime de alta temperatura (*)		η ₄	88,9	%
A 30% de potencia calorífica nominal y régimen de baja temperatura ^b A 30% da potência calorífica nominal e em regime de baixa temperatura ^b		P ₁	6,5	kW	A 30% de potencia calorífica nominal y régimen de baja temperatura (*) A 30% da potência calorífica nominal e em regime de baixa temperatura (*)		η ₁	97,6	%
Consumos eléctricos auxiliares Consumos elétricos auxiliares					Otros elementos Outros elementos				
A plena carga Em plena carga		e _{l máx}	0,026	kW	Dispersión térmica en stand-by Perdas de calor em modo de vigília		P _{stby}	0,120	kW
A carga parcial Em carga parcial		e _{l mín}	0,012	kW	Consumo energético del quemador de encendido Consumo de energia do queimador de ignição		P _{ign}	0	kW
En modo de espera Em modo de vigília		PSB	0,004	kW	Emisiones de Nox Emissões de Nox		NO _x	11	mg/kWh
Para los calefactores combinados: Aquecedores combinados:									
Perfil de carga declarado Perfil de carga declarado		XL			Eficiencia energética de caldeo de agua Eficiência energética do aquecimento de água		η _{wh}	89	%
Consumo diario de electricidad Consumo diário de eletricidade		Q _{elec}	0,124	kWh	Consumo diario de combustible Consumo diário de combustível		Q _{fuel}	21,711	kWh
Datos de contacto Elementos de contacto		Fonderie Sime S.p.A. Via Garbo 27, 37045 Legnago (VR) ITALIA							
<p>a. Régimen de alta temperatura: temperatura de retorno de 60°C a la entrada y 80°C de temperatura de alimentación a la salida del aparato. b. Baja temperatura: temperatura de retorno (a la entrada de la caldera) de 30°C para las calderas de condensación, de 37°C para las calderas de baja temperatura y de 50°C para las demás calderas.</p> <p>a. Regime de alta temperatura: temperatura de retorno de 60 °C à entrada do aquecedor e temperatura de alimentação de 80 °C à saída do aquecedor. b. Baixa temperatura: temperatura de retorno de 30 °C para as caldeiras de condensação, 37 °C para as caldeiras de baixa temperatura e 50 °C para os outros aquecedores (à entrada do aquecedor).</p>									
[*] Los datos de rendimiento están calculados con poder calorífico Hs. [*] Os dados de rendimento foram calculados com poder calorífico Hs.									

Información obligatoria para calderas de calefacción de espacios y calderas mixtas Informações a fornecer para aquecedores de ambiente com caldeira e aquecedores combinados com caldeira									
Modelos:		PRAKTICA HE 30							
Caldera de condensación:		Sí							
Caldeira de condensação:		Sim							
Caldera de baja temperatura:		Sí							
Caldeira de baixa temperatura:		Sim							
Caldera de tipo B11:		No							
Caldeira B11:		No							
Equipo de cogeneración para calefacción de espacios:				No		Equipado con un aparato de calefacción suplementario:		No	
Aquecedor de ambiente com cogeração:						Equipado com aquecedor complementar:			
Equipo de calefacción mixto:				Sí					
Aquecedor combinado:				Sim					
Elemento	Elemento	Símbolo	Valor	Unidad	Unidad	Símbolo	Valor	Unidad	Unidad
Potencia térmica nominal		P_n	24	kW	Eficiencia energética estacional de calefacción		η_s	93	%
Potência calorífica nominal					Eficiência energética do aquecimento ambiente sazonal				
Para calderas de calefacción de espacios y calderas mixtas: potencia térmica útil					Para calderas de calefacción de espacios y calderas mixtas: eficiencia útil				
Aquecedores de ambiente com caldeira e aquecedores combinados equipados com caldeira: energia calorífica útil					Aquecedores de ambiente com caldeira e aquecedores combinados equipados com caldeira: eficiência útil				
A potencia calorífica nominal y régimen de alta temperatura ^a		P_4	23,7	kW	A potencia calorífica nominal y régimen de alta temperatura (*)		η_4	88,8	%
À potência calorífica nominal e em regime de alta temperatura ^a					À potência calorífica nominal e em regime de alta temperatura (*)				
A 30% de potencia calorífica nominal y régimen de baja temperatura ^b		P_1	7,81	kW	A 30% de potencia calorífica nominal y régimen de baja temperatura (*)		η_1	97,7	%
A 30% da potência calorífica nominal e em regime de baixa temperatura ^b					A 30% da potência calorífica nominal e em regime de baixa temperatura (*)				
Consumos eléctricos auxiliares					Otros elementos				
Consumos elétricos auxiliares					Outros elementos				
A plena carga		$e_{l_{m\acute{a}x}}$	0,032	kW	Dispersión térmica en stand-by		P_{stby}	0,120	kW
Em plena carga					Perdas de calor em modo de vigília				
A carga parcial		$e_{l_{m\acute{i}n}}$	0,013	kW	Consumo energético del quemador de encendido		P_{ign}	0	kW
Em carga parcial					Consumo de energia do queimador de ignição				
En modo de espera		PSB	0,004	kW	Emisiones de Nox		NOx	19	mg/kWh
Em modo de vigília					Emissões de Nox				
Para los calefactores combinados:					Aquecedores combinados:				
Perfil de carga declarado		XL			Eficiencia energética de caldeo de agua		η_{wh}	84	%
Perfil de carga declarado					Eficiência energética do aquecimento de água				
Consumo diario de electricidad		Q_{elec}	0,144	kWh	Consumo diario de combustible		Q_{fuel}	23,174	kWh
Consumo diário de eletricidade					Consumo diário de combustível				
Datos de contacto		Fonderie Sime S.p.A. Via Garbo 27, 37045 Legnago (VR) ITALIA							
Elementos de contacto									
<p>a. Régimen de alta temperatura: temperatura de retorno de 60°C a la entrada y 80°C de temperatura de alimentación a la salida del aparato.</p> <p>b. Baja temperatura: temperatura de retorno (a la entrada de la caldera) de 30°C para las calderas de condensación, de 37°C para las calderas de baja temperatura y de 50°C para las demás calderas.</p> <p>a. Regime de alta temperatura: temperatura de retorno de 60 °C à entrada do aquecedor e temperatura de alimentação de 80 °C à saída do aquecedor.</p> <p>b. Baixa temperatura: temperatura de retorno de 30 °C para as caldeiras de condensação, 37 °C para as caldeiras de baixa temperatura e 50 °C para os outros aquecedores (à entrada do aquecedor).</p>									
<p>[*] Los datos de rendimiento están calculados con poder calorífico Hs.</p> <p>[*] Os dados de rendimento foram calculados com poder calorífico Hs.</p>									



Fonderie Sime S.p.A - Via Garbo, 27 - 37045 Legnago (Vr)
Tel. +39 0442 631111 - Fax +39 0442 631292 - www.sime.it

Fonderie SIME SpA se reserva la facultad de modificar sus productos en cualquier momento y sin previo aviso, con el objetivo de mejorarlos sin perjudicar sus características básicas.

A Fonderie SIME SpA reserva-se o direito de alterar, a qualquer momento e sem aviso prévio, os seus produtos, com o objetivo de os melhorar sem prejudicar as suas características essenciais.